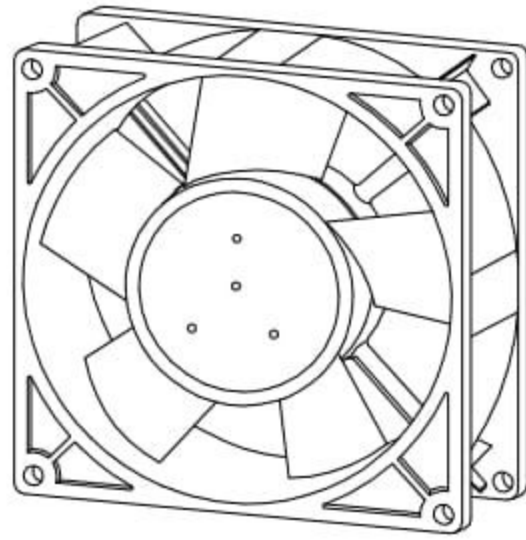
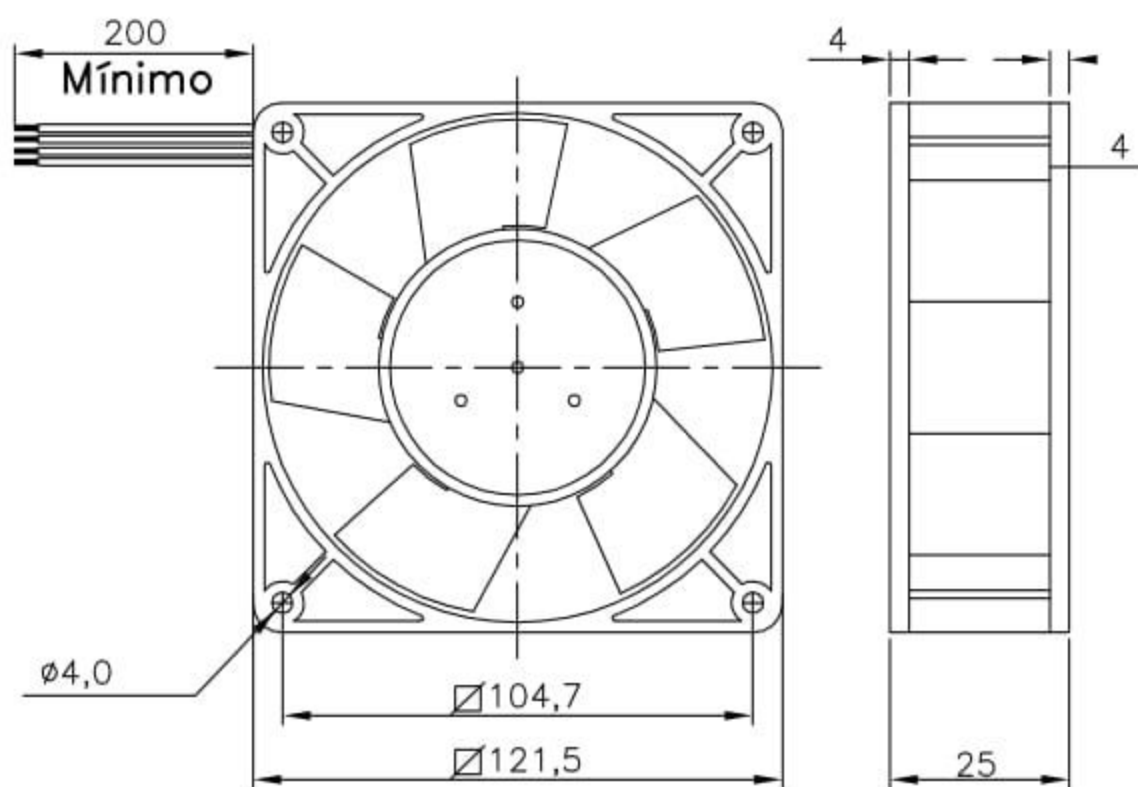


Microventilador Q120SA3R

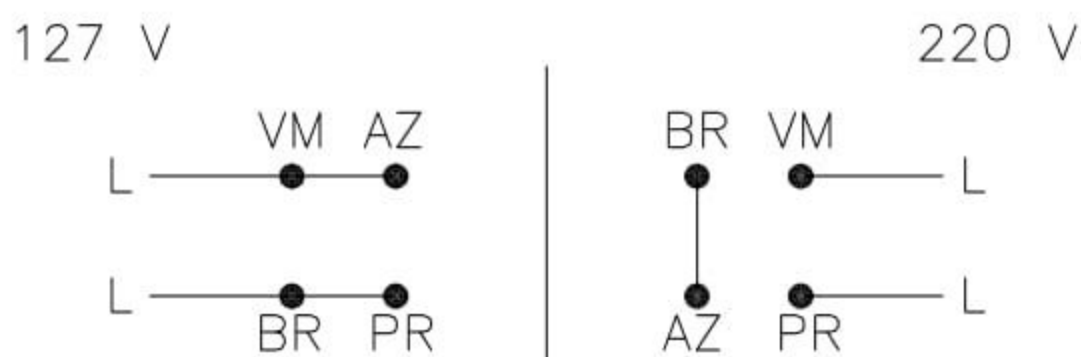
OBS. DESENHOS ILUSTRATIVOS



DIMENSÕES



ESQUEMA DE LIGAÇÃO



Dados Técnicos

Rigidez dielétrica: 1500VAC/1min.

Vida útil estimada: $L_{10} = 50.000h$

Isolação classe: 155°C

Temperatura admissível de trabalho: $-10^{\circ}C$ a $+60^{\circ}C$

Temperatura admissível de armazenagem: $-20^{\circ}C$ a $+70^{\circ}C$

Variação de tensão admissível: $\pm 10\%$ do valor nominal por curto espaço de tempo.

Características Físicas

Carcaça: fundido sob pressão em alumínio

Hélice: PTB +30% fibra de vidro. UL4V-0

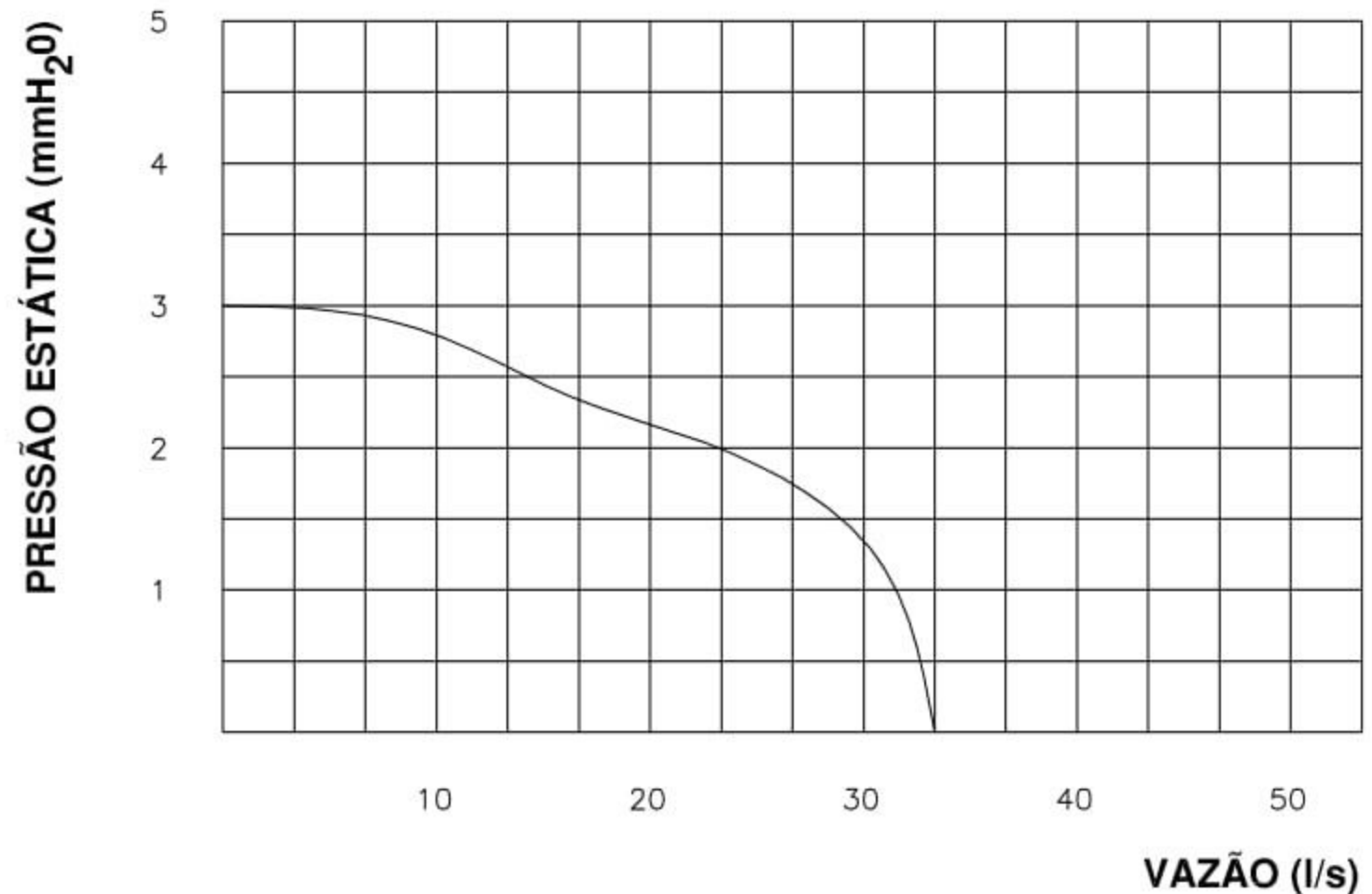
Mancais: rolamento duplamente blindado

Cabos de ligação: 1007 22AWG 300V/80° UL/CSA

Peso aproximado: 340g

Embalagem: caixa de papelão de 10pçs ou 20pçs

CURVA CARACTERÍSTICA (20°C/760 mm Hg)



Modelo	Tensão		Corrente			Potência Nominal (W)	Rotação $\pm 10\%$ (RPM)	Pressão Máx. (mm H ₂ O)	Vazão Máx. $\pm 5\%$ (l/s)	Nível de Ruído (dBA)
	Nominal (V AC)	Mínima de Partida (V AC)	Nominal (mA)	de Partida (mA)	Máx. c/Rotor Bloqueado (mA)					
Q120SA3R	127/220	50/75	225/90	154/74	250/100	17/15	2370	3,0	33,0	52

Todos os valores registrados neste folheto estão sujeitos a alterações sob critério do fabricante sem prévio aviso.

CÓPIA NÃO CONTROLADA

EMPRESA CERTIFICADA
ISO 9001:2008



2368-5