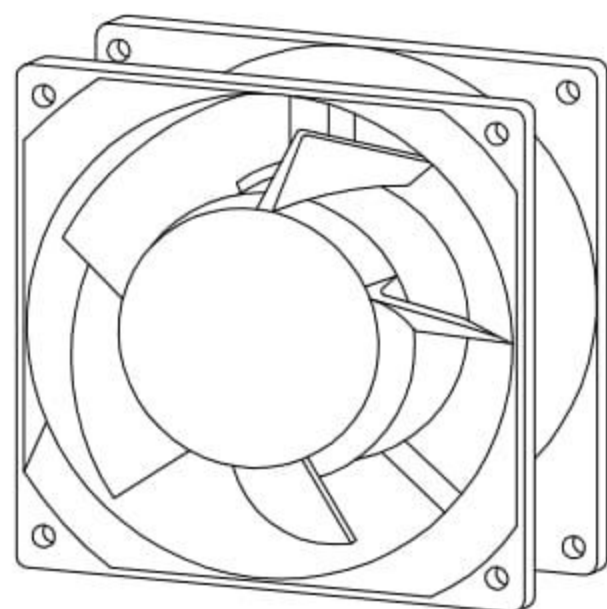
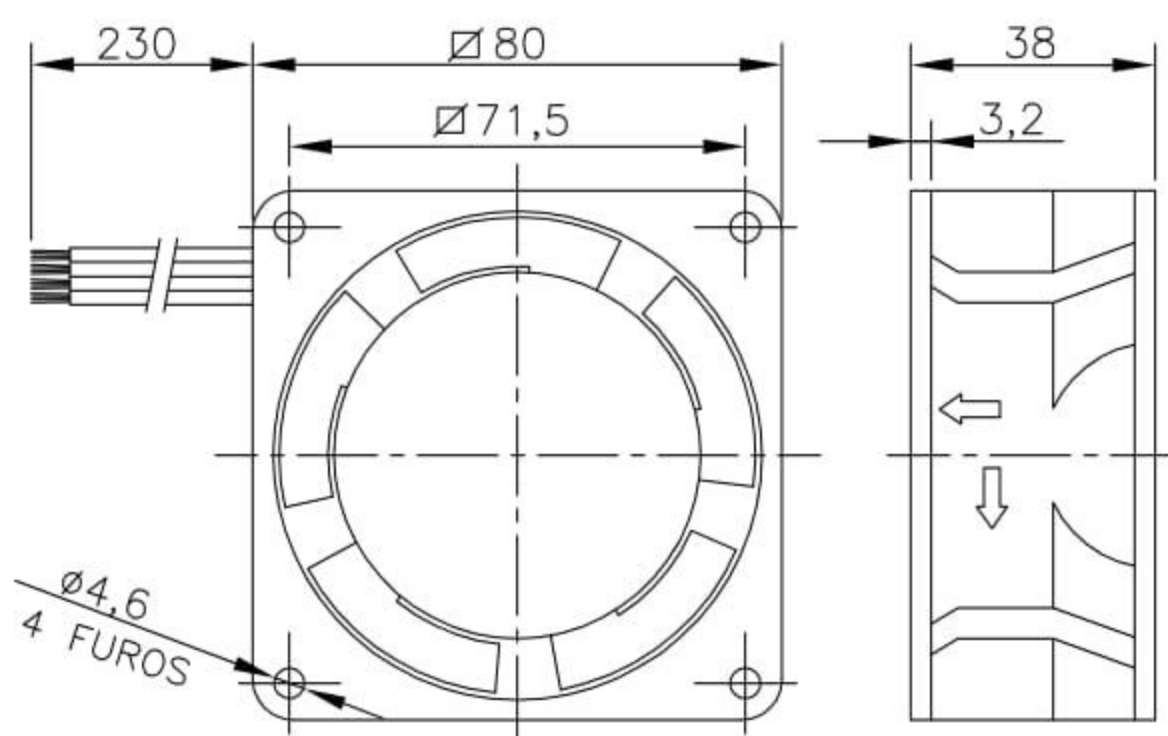


Microventilador Q80A3 (5P)

OBS. DESENHOS ILUSTRATIVOS



DIMENSÕES



ESQUEMA DE LIGAÇÃO



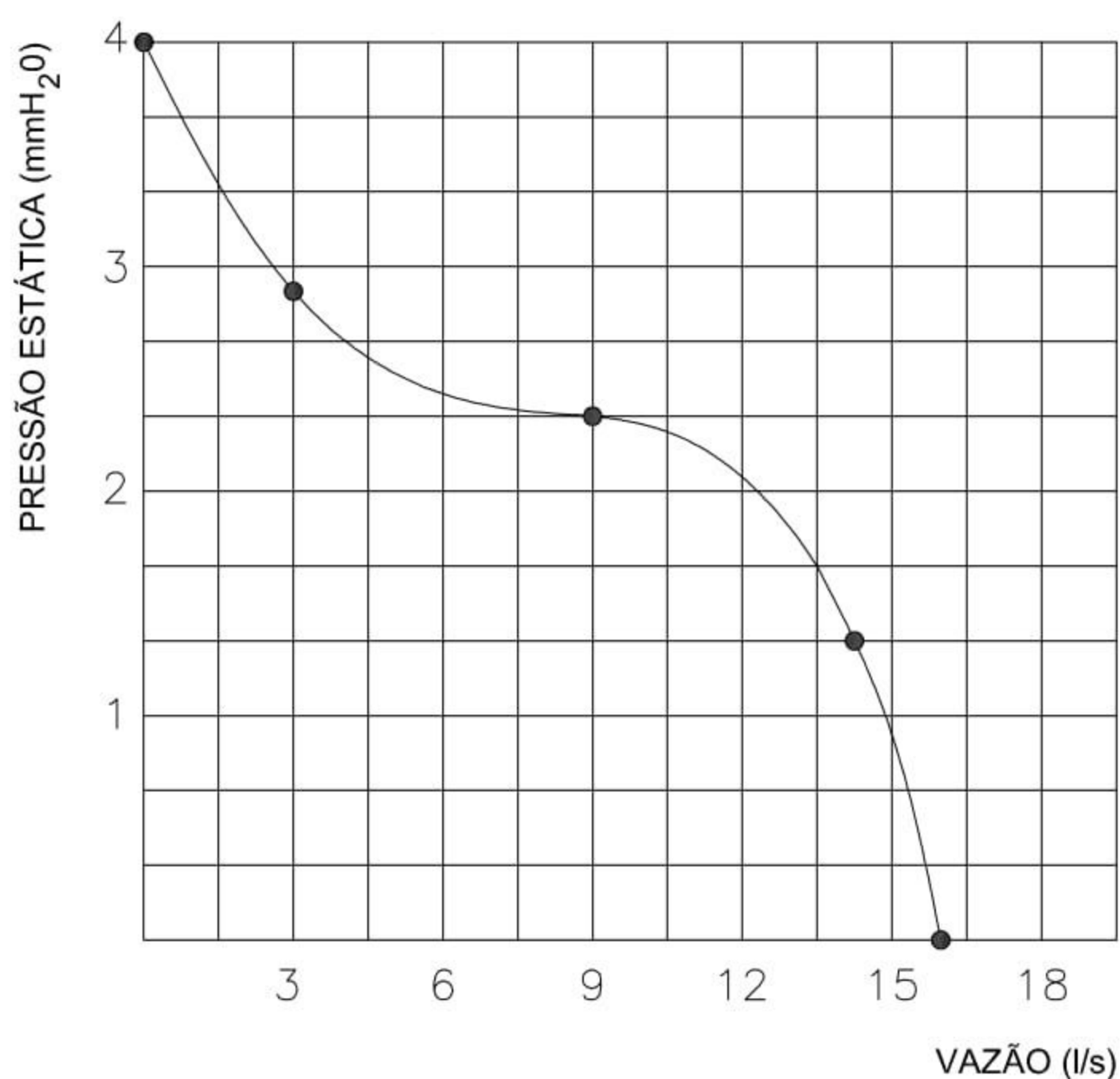
Dados Técnicos

Rigidez dielétrica: 1500VAC/1min.
Vida útil estimada: $L_{10} = 20.000h$
Protegido por impedância
Isolação classe: 155°C
Temperatura admissível de trabalho: $-10^{\circ}C$ a $+60^{\circ}C$
Temperatura admissível de armazenagem: $-20^{\circ}C$ a $+70^{\circ}C$
Variação de tensão admissível: $\pm 10\%$ do valor nominal por curto espaço de tempo.

Características Físicas

Carcaça: fundido sob pressão em alumínio
Hélice: injetada em nylon 6.6 reforçado com fibra de vidro
Mancais: bucha auto lubrificante
Cabos de ligação: $0,16mm^2$ PVC 300V/105°
Peso aproximado: 290g
Embalagem: caixa de papelão de 10pçs ou 50pçs

CURVA CARACTERÍSTICA (20°C/760 mm Hg)



Modelo	Tensão		Corrente			Potência Nominal (W)	Rotação $\pm 10\%$ (RPM)	Pressão Máx. (mm H ₂ O)	Vazão Máx. $\pm 5\%$ (l/s)	Nível de Ruído (dBA)
	Nominal (V AC)	Mínima de Partida (V AC)	Nominal (mA)	de Partida (mA)	Máx. c/Rotor Bloqueado (mA)					
Q80A3(5P)	127/220	60/90	180/80	183/73	183/76	12	3065/3045	4,0	16	45

Todos os valores registrados neste folheto estão sujeitos a alterações sob critério do fabricante sem prévio aviso.

CÓPIA NÃO CONTROLADA

EMPRESA CERTIFICADA
ISO 9001:2008

