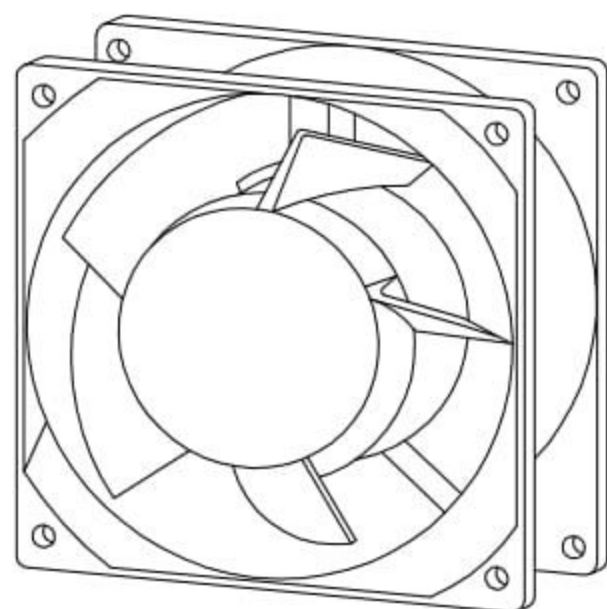
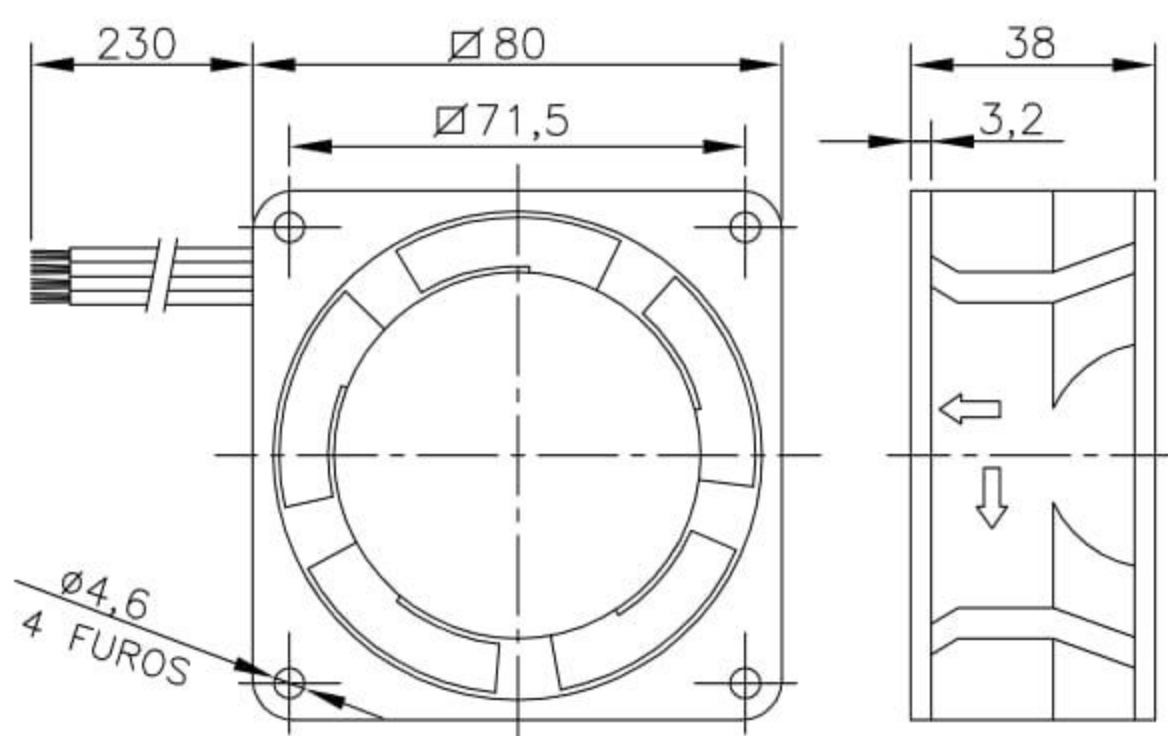


Microventilador Q80A3G

OBS. DESENHOS ILUSTRATIVOS



DIMENSÕES



ESQUEMA DE LIGAÇÃO



Modelo	Tensão		Corrente			Potência Nominal (W)	Rotação ±10% (RPM)	Pressão Máx. (mm H ₂ O)	Vazão Máx. ±5% (l/s)	Nível de Ruído (dBA)
	Nominal (V AC)	Mínima de Partida (V AC)	Nominal (mA)	de Partida (mA)	Máx. c/Rotor Bloqueado (mA)					
Q80A3G	127/220	60/90	180/80	183/73	183/76	12	3065/3045	4,0	16	45

Todos os valores registrados neste folheto estão sujeitos a alterações sob critério do fabricante sem prévio aviso.

CÓPIA NÃO CONTROLADA

Dados Técnicos

Rigidez dielétrica: 1500VAC/1min.

Vida útil estimada: $L_{10} = 20.000h$

Protegido por impedância

Isolação classe: 155°C

Temperatura admissível de trabalho: -20°C a +60°C

Temperatura admissível de armazenagem: -20°C a +70°C

Variação de tensão admissível: ±10% do valor nominal por curto espaço de tempo.

Características Físicas

Carcça: fundido sob pressão em alumínio

Hélice: injetada em nylon 6.6 reforçado com fibra de vidro

Mancais: bucha auto lubrificante

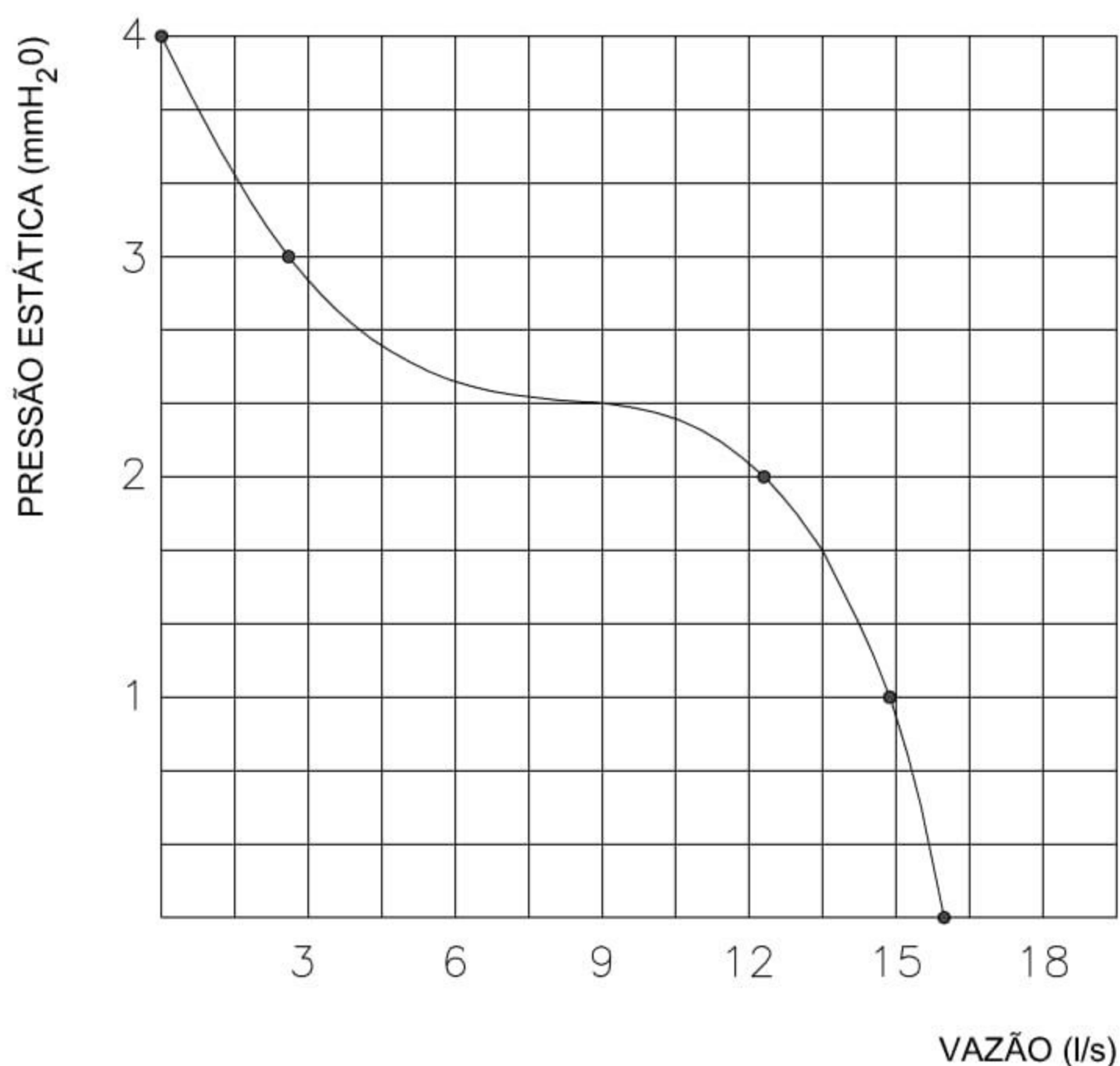
Cabos de ligação: 0,16mm² PVC 300V/105°

Peso aproximado: 290g

Embalagem: caixa de papelão de 10pçs ou 50pçs

Obs: motor protegido contra umidade com resina epoxi.

CURVA CARACTERÍSTICA (20°C/760 mm Hg)



EMPRESA CERTIFICADA
ISO 9001:2008

