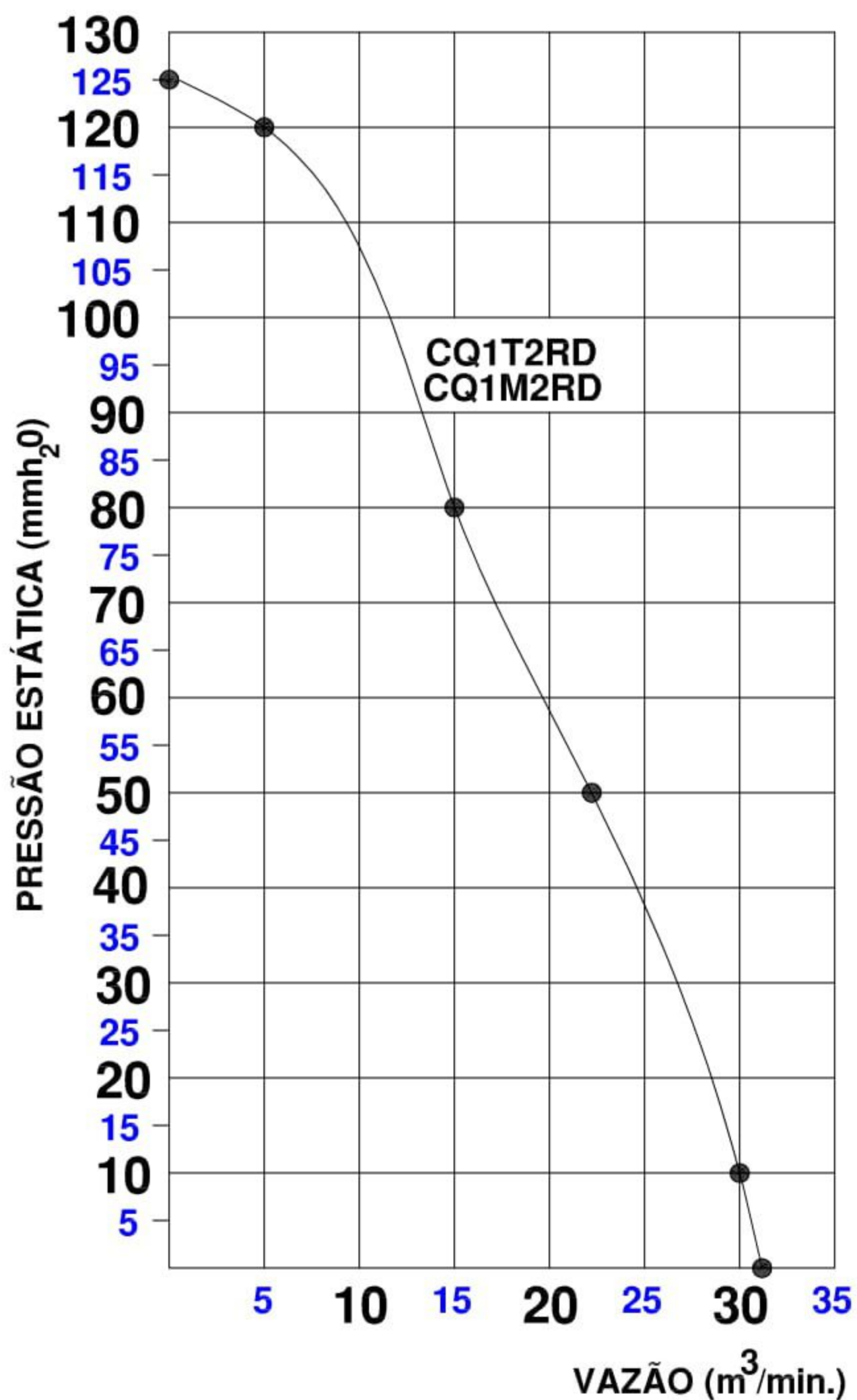


Exaustor Centrífugo CQ1M2RD

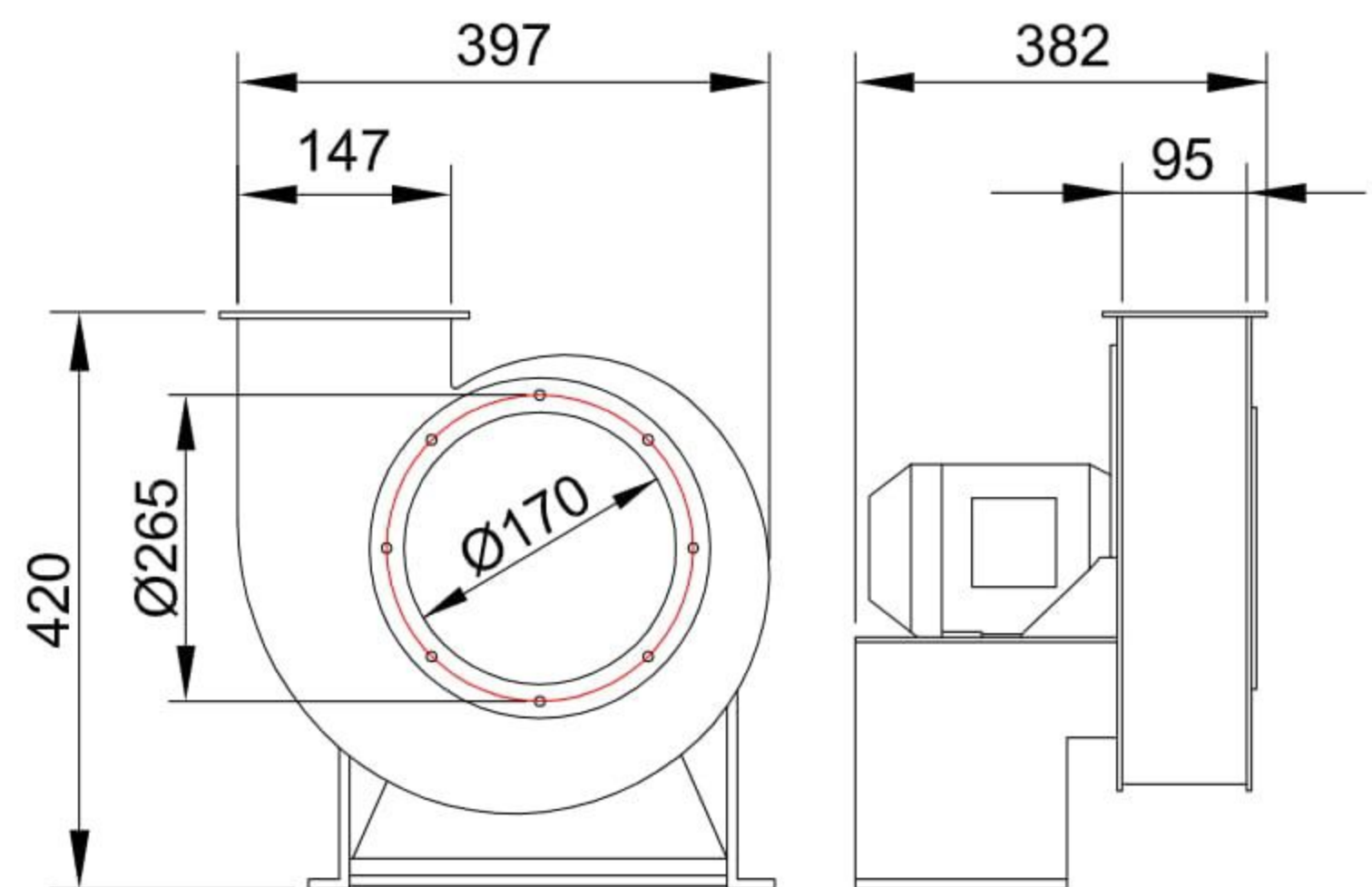
OBS. FOTO E DESENHOS ILUSTRATIVOS

CURVA CARACTERÍSTICA
(20°C/760 mm Hg)



Características

Carcaça: chapa aço carbono
 Girante: alumínio fundido
 Temperatura admissível de trabalho:
 Pintura: epoxi cinza
 Motor: 1,0HPM2P
 Classe de proteção do motor: IP21
 Rotação: 3550 rpm
 Corrente: 14,0/7,0 A
 Tensão: 127/220V
 Ruído: 82 dBA
 Peso aproximado : 29,0 Kg
 Embalagem : filme stretch 380x410x470mm



ESQUEMA DE LIGAÇÃO
VIDE PLAQUETA DO MOTOR

Todos os valores registrados neste folheto estão sujeitos a alterações sob critério do fabricante sem prévio aviso.

CÓPIA NÃO CONTROLADA

