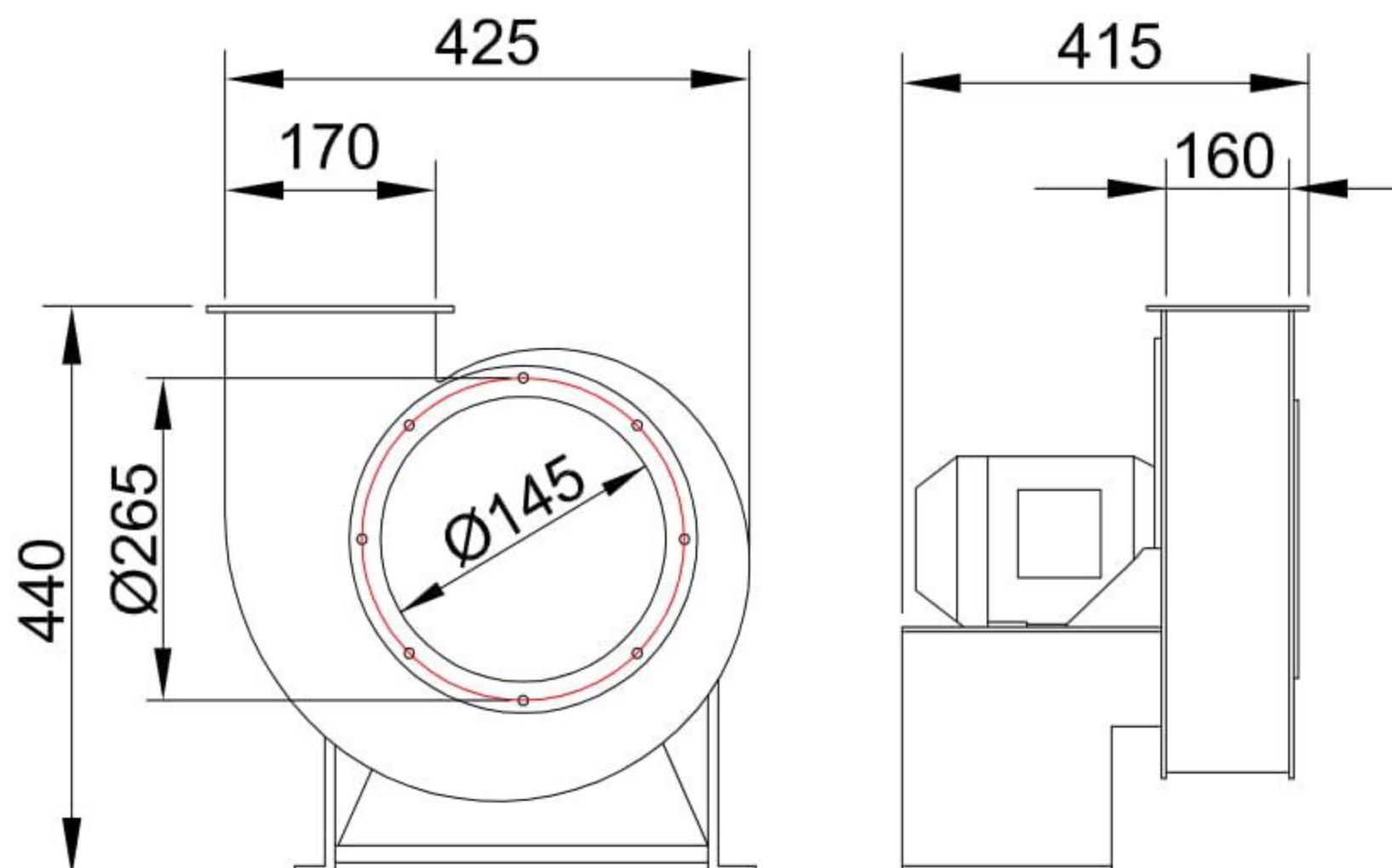


Características

Carcaça: chapa aço carbono
 Girante: alumínio fundido
 Temperatura admissível de trabalho: -10°C a $+40^{\circ}\text{C}$
 Pintura: epoxi cinza
 Motor: 0,5HPT4P
 Classe de proteção do motor: IP55
 Rotação: 1750 rpm
 Corrente: 2,1/1,2 A
 Tensão: 220/380V
 Ruído: 75 dBA
 Peso aproximado : 20,0 Kg
 Embalagem : filme stretch 410x460x450mm

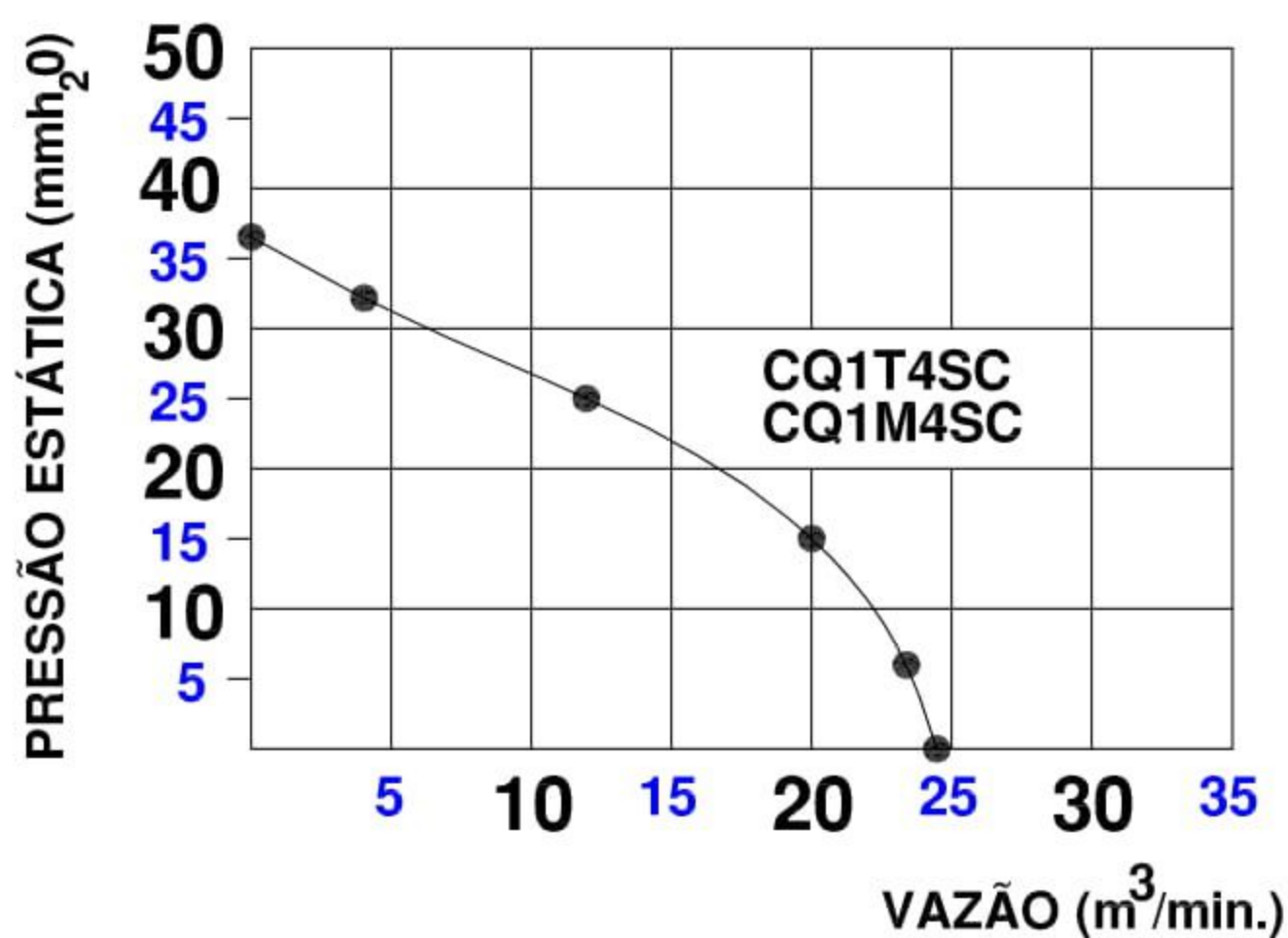
Exaustor Centrífugo CQ1T4SC

OBS. FOTO E DESENHOS ILUSTRATIVOS



ESQUEMA DE LIGAÇÃO
VIDE PLAQUETA DO MOTOR

CURVA CARACTERÍSTICA
($20^{\circ}\text{C}/760$ mm Hg)



Todos os valores registrados neste folheto estão sujeitos a alterações sob critério do fabricante sem prévio aviso.

CÓPIA NÃO CONTROLADA