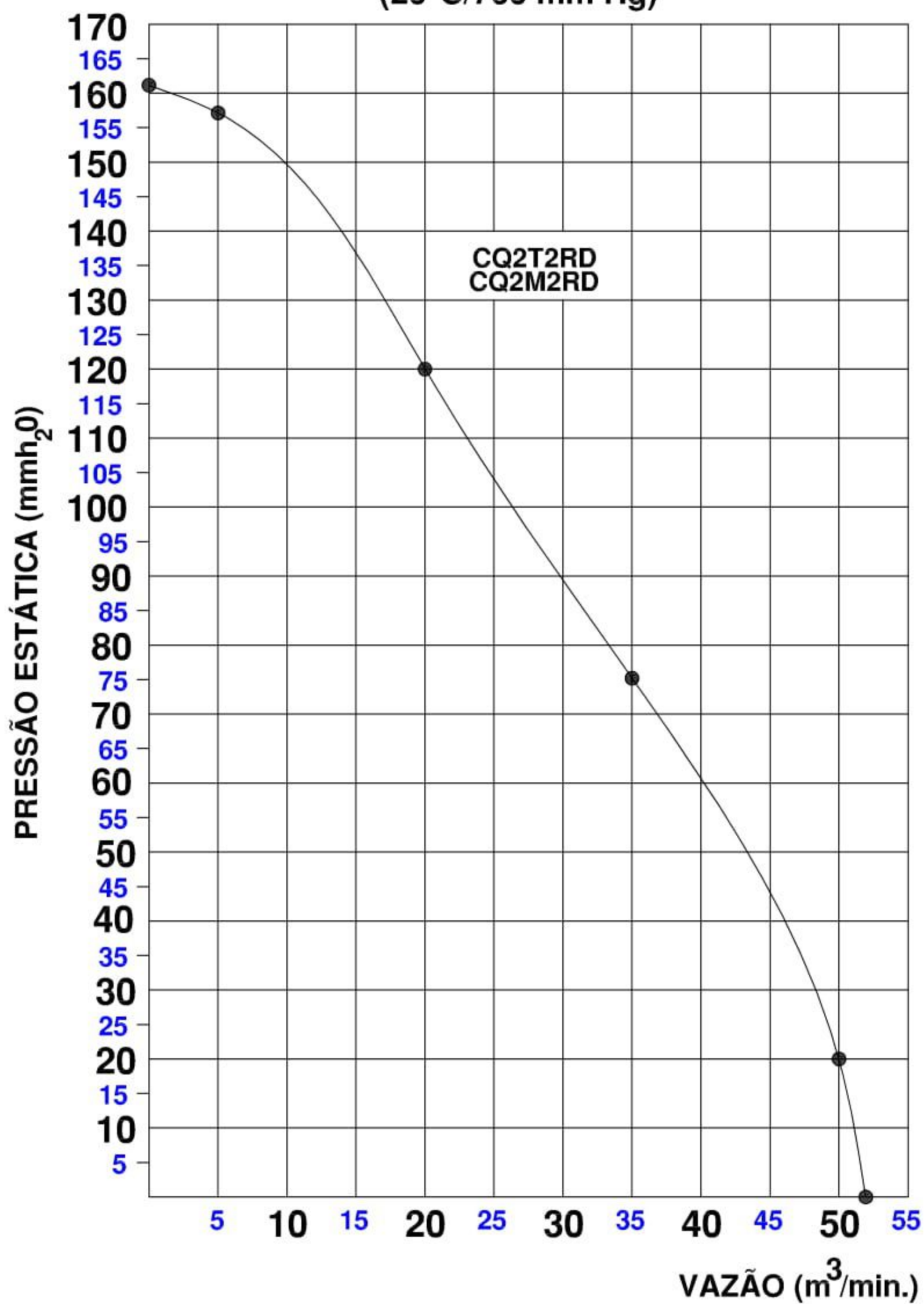


Exaustor Centrífugo CQ2M2RD

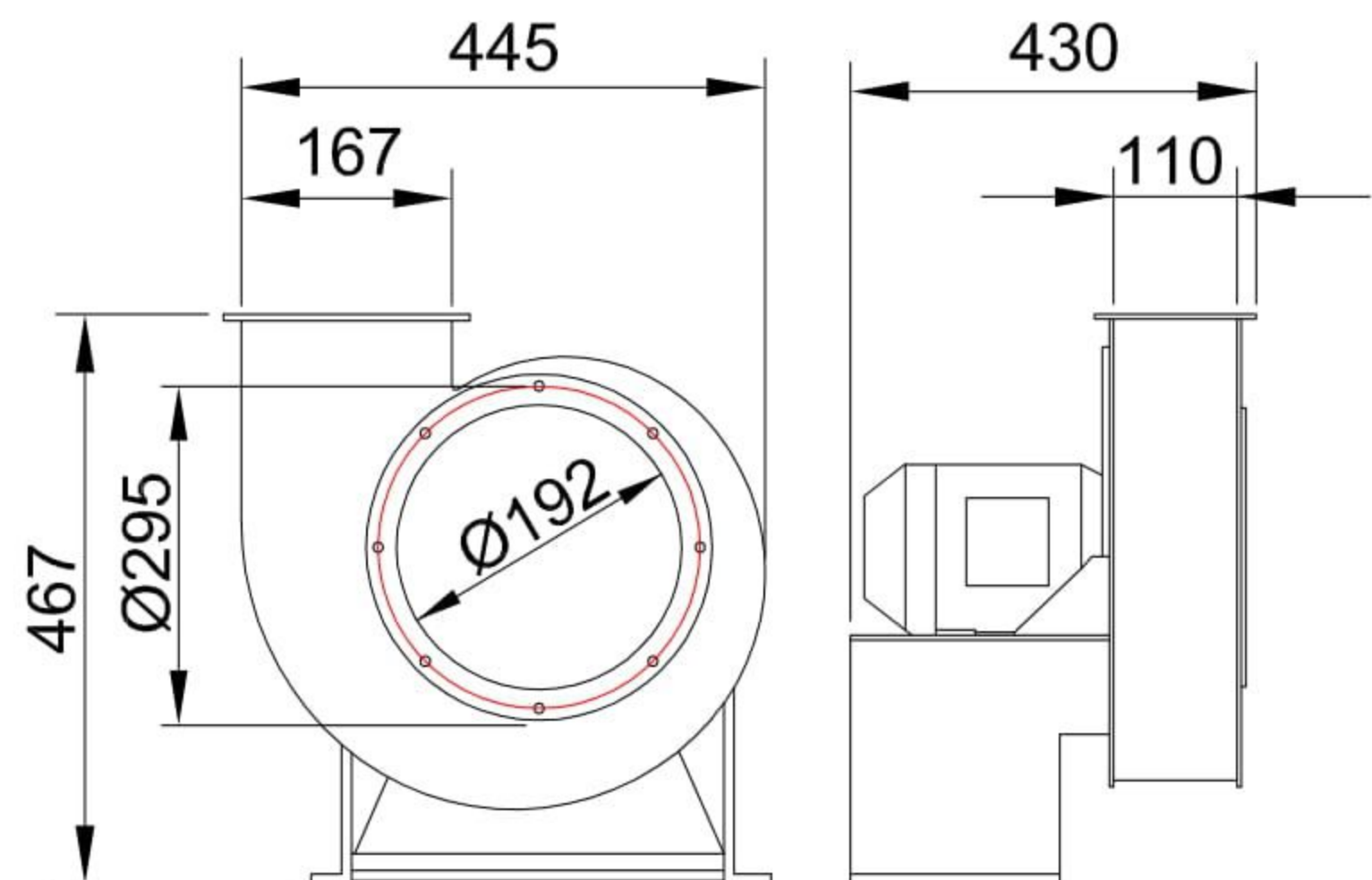
OBS. FOTO E DESENHOS ILUSTRATIVOS

CURVA CARACTERÍSTICA
(20°C/760 mm Hg)



Características

Carcaça: chapa aço carbono
 Girante: alumínio fundido
 Temperatura admissível de trabalho: -10°C a +40°C
 Pintura: epoxi cinza
 Motor: 2,0HPM2P
 Classe de proteção do motor: IP21
 Rotação: 3550 rpm
 Corrente: 23,0/11,5 A
 Tensão: 127/220V
 Ruído: 96 dBA
 Peso aproximado : 43,0 Kg
 Embalagem : filme stretch 440x460x470mm



ESQUEMA DE LIGAÇÃO
VIDE PLAQUETA DO MOTOR

Todos os valores registrados neste folheto estão sujeitos a alterações sob critério do fabricante sem prévio aviso.

CÓPIA NÃO CONTROLADA