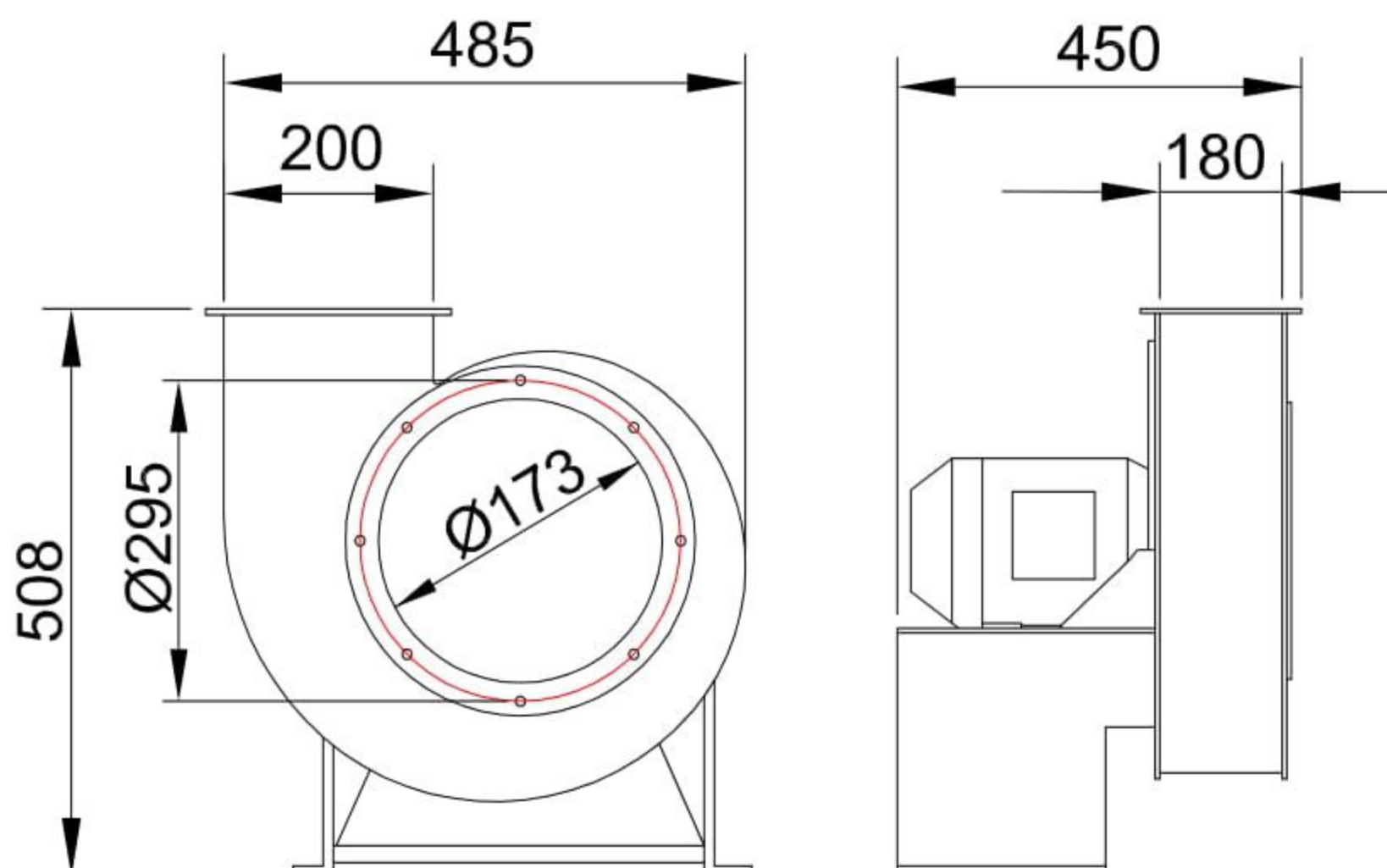


Características

Carcaça: chapa aço carbono
 Girante: alumínio fundido
 Temperatura admissível de trabalho: -10°C a $+40^{\circ}\text{C}$
 Pintura: epoxi cinza
 Motor: 1,0HPT4P
 Classe de proteção do motor: IP55
 Rotação: 1750 rpm
 Corrente: 3,1/1,8/1,6 A
 Tensão: 220/380/440V
 Ruído: 80 dBA
 Peso aproximado : 27,0 Kg
 Embalagem : filme stretch 520x500x510mm

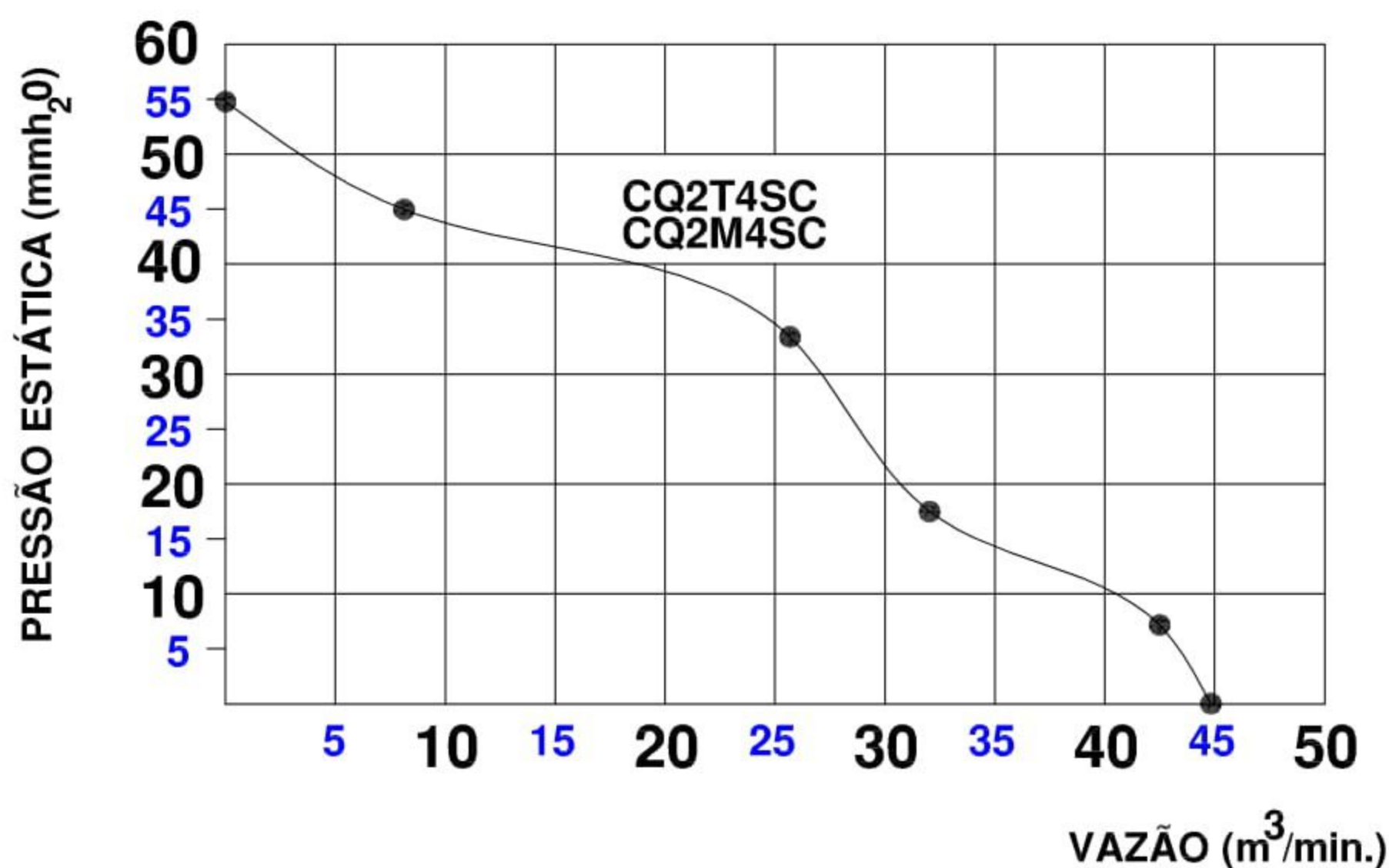
Exaustor Centrífugo CQ2T4SC

OBS. FOTO E DESENHOS ILUSTRATIVOS



ESQUEMA DE LIGAÇÃO
VIDE PLAQUETA DO MOTOR

CURVA CARACTERÍSTICA
($20^{\circ}\text{C}/760\text{ mm Hg}$)



Todos os valores registrados neste folheto estão sujeitos a alterações sob critério do fabricante sem prévio aviso.

CÓPIA NÃO CONTROLADA