

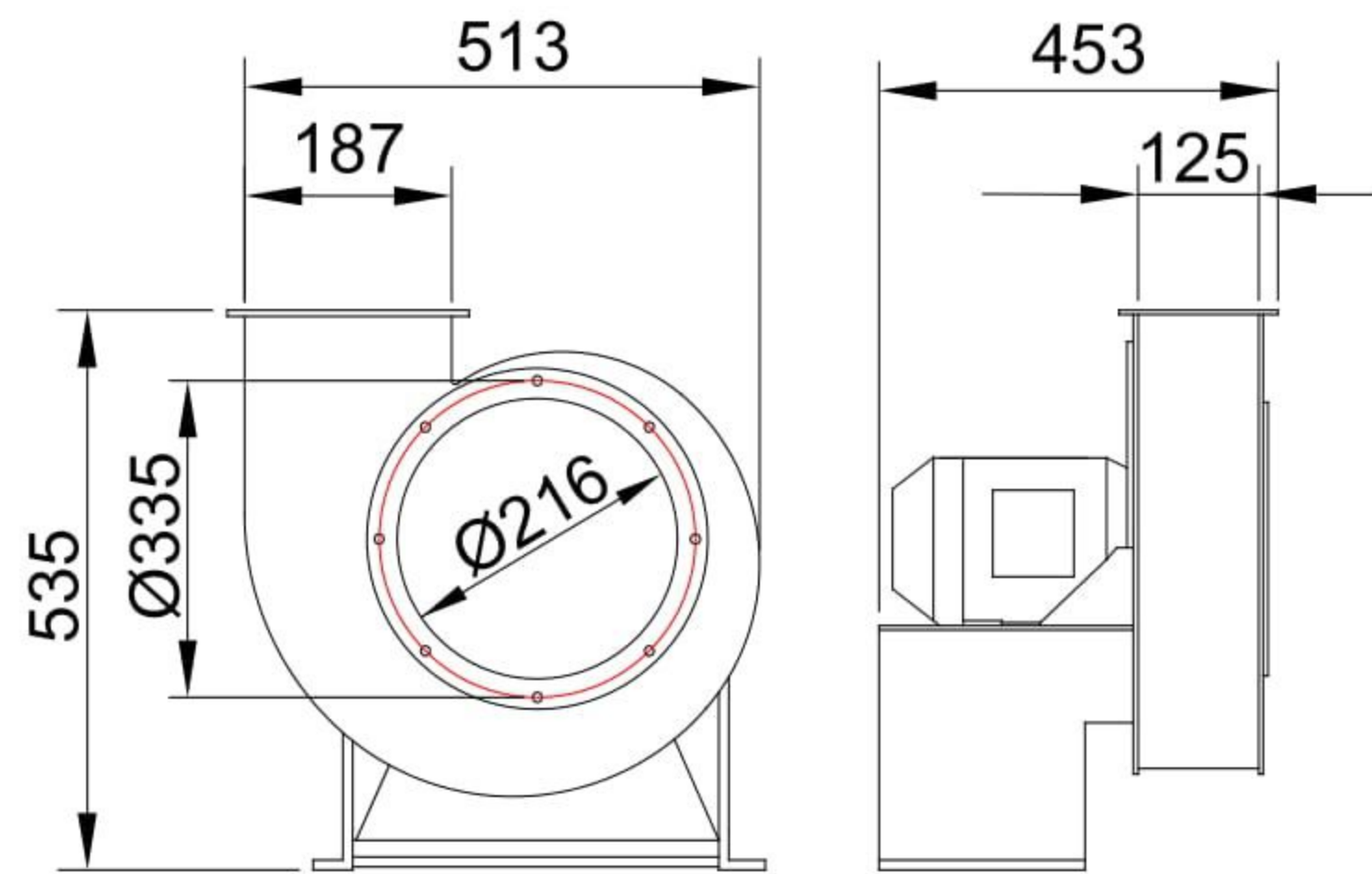
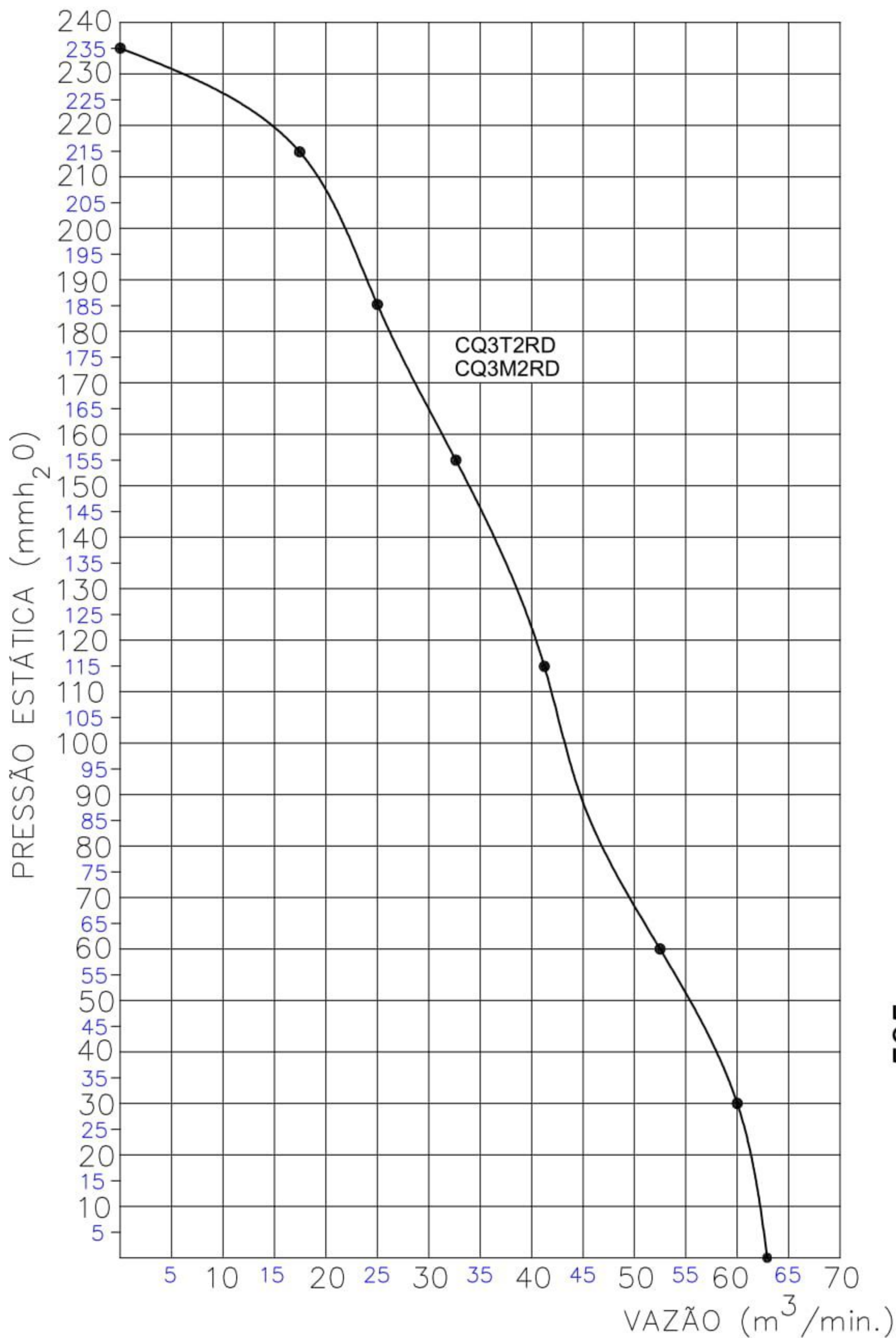


Exaustor Centrífugo CQ3M2RD

Características	
Carcaça:	chapa aço carbono
Girante:	alumínio fundido
Temperatura admissível de trabalho:	-10°C a +40°C
Pintura:	epoxi cinza
Motor:	3,0HPM2P
Classe de proteção do motor:	IP21
Rotação:	3550 rpm
Corrente:	31,0/15,5 A
Tensão:	127/220V
Ruído:	98 dBA
Peso aproximado :	48,0 Kg
Embalagem :	filme stretch 513x453x535mm

OBS. FOTO E DESENHOS ILUSTRATIVOS

CURVA CARACTERÍSTICA
(20°C/760 mm Hg)



ESQUEMA DE LIGAÇÃO
VIDE PLAQUETA DO MOTOR

Todos os valores registrados neste folheto estão sujeitos a alterações sob critério do fabricante sem prévio aviso.

CÓPIA NÃO CONTROLADA

