



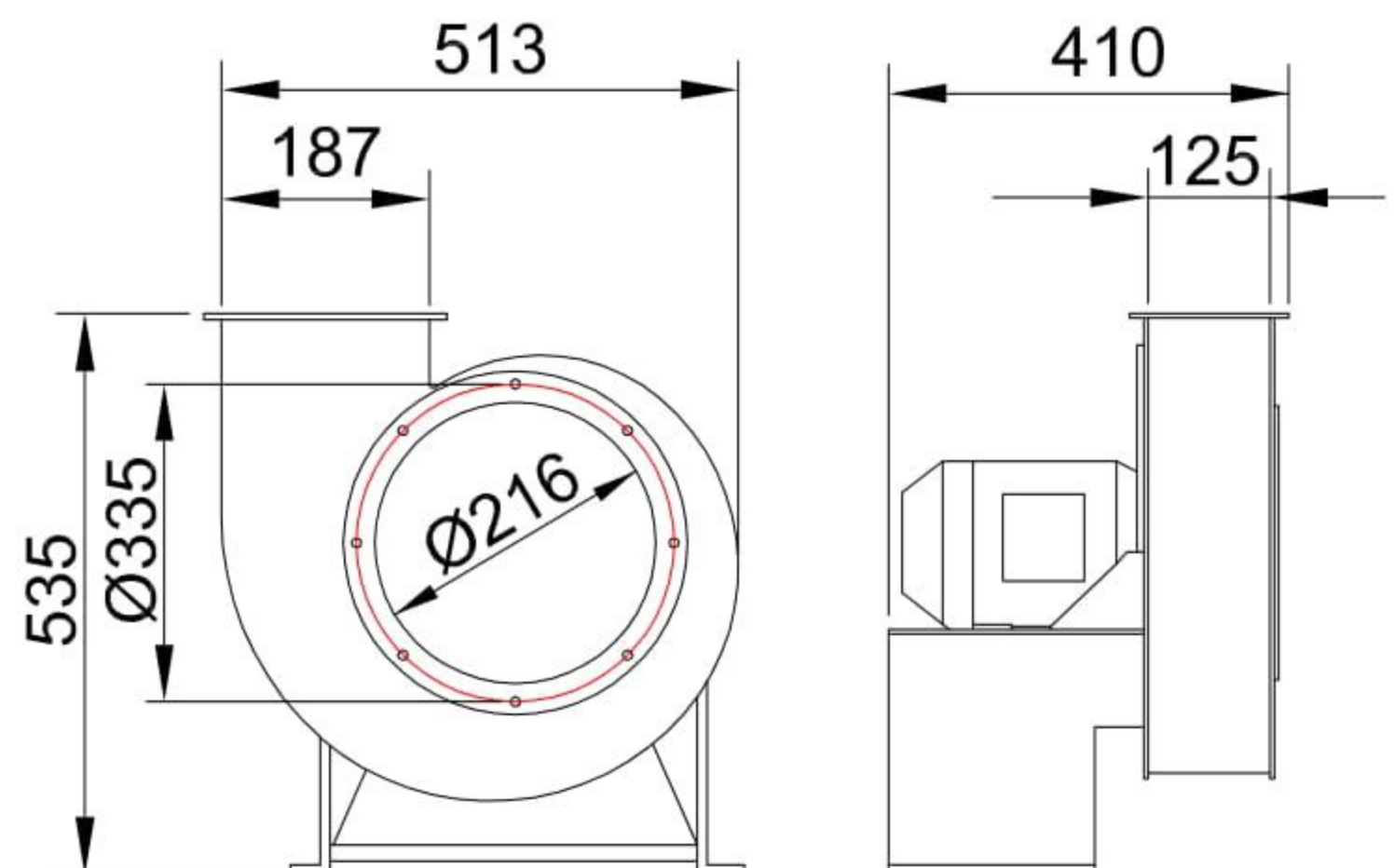
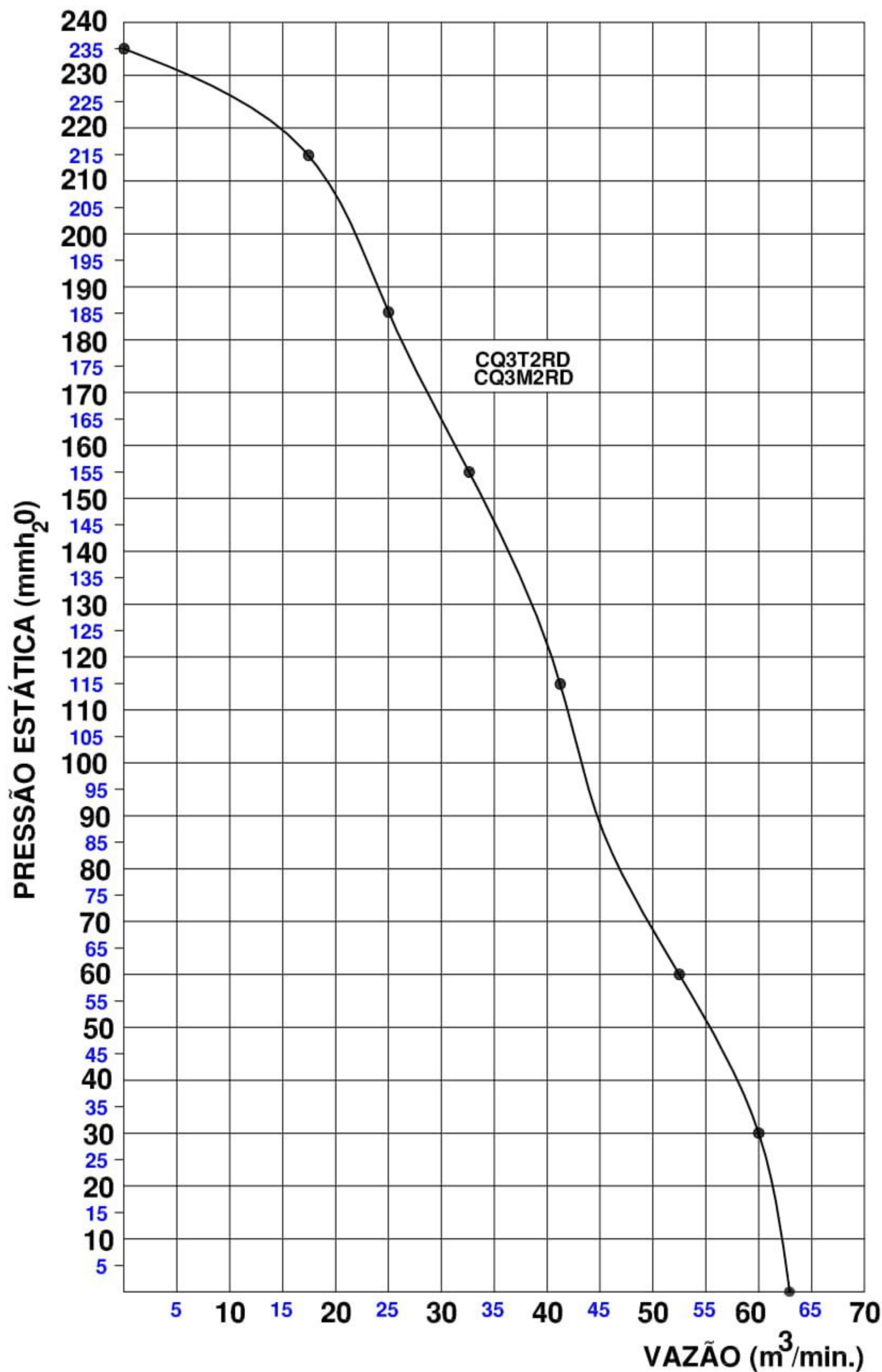
Exaustor Centrífugo CQ3T2RD

Características

Carcaça: chapa aço carbono
 Girante: alumínio fundido
 Temperatura admissível de trabalho: -10°C a $+40^{\circ}\text{C}$
 Pintura: epoxi cinza
 Motor: 3,0HPT2P
 Classe de proteção do motor: IP55
 Rotação: 3550 rpm
 Corrente: 8,5/4,9/4,2A
 Tensão: 220/380/440V
 Ruído: 98 dBA
 Peso aproximado : 32,0 Kg
 Embalagem : filme stretch 420x540x530mm

OBS. FOTO E DESENHOS ILUSTRATIVOS

CURVA CARACTERÍSTICA
($20^{\circ}\text{C}/760\text{ mm Hg}$)



ESQUEMA DE LIGAÇÃO
VIDE PLAQUETA DO MOTOR

Todos os valores registrados neste folheto estão sujeitos a alterações sob critério do fabricante sem prévio aviso.

CÓPIA NÃO CONTROLADA

