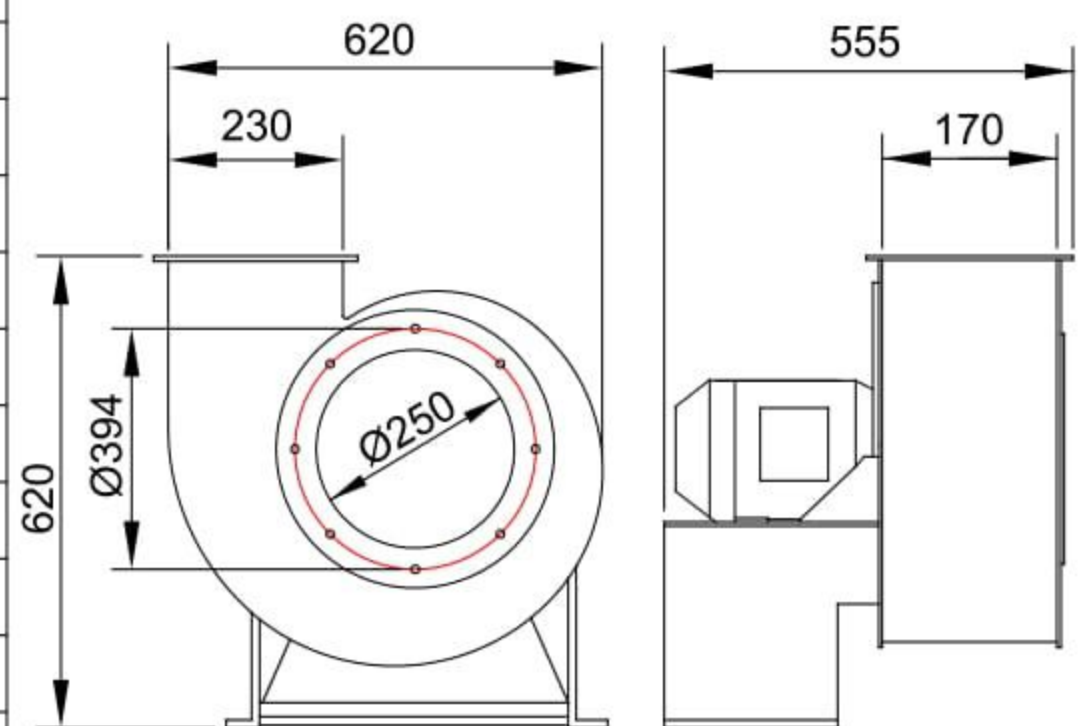
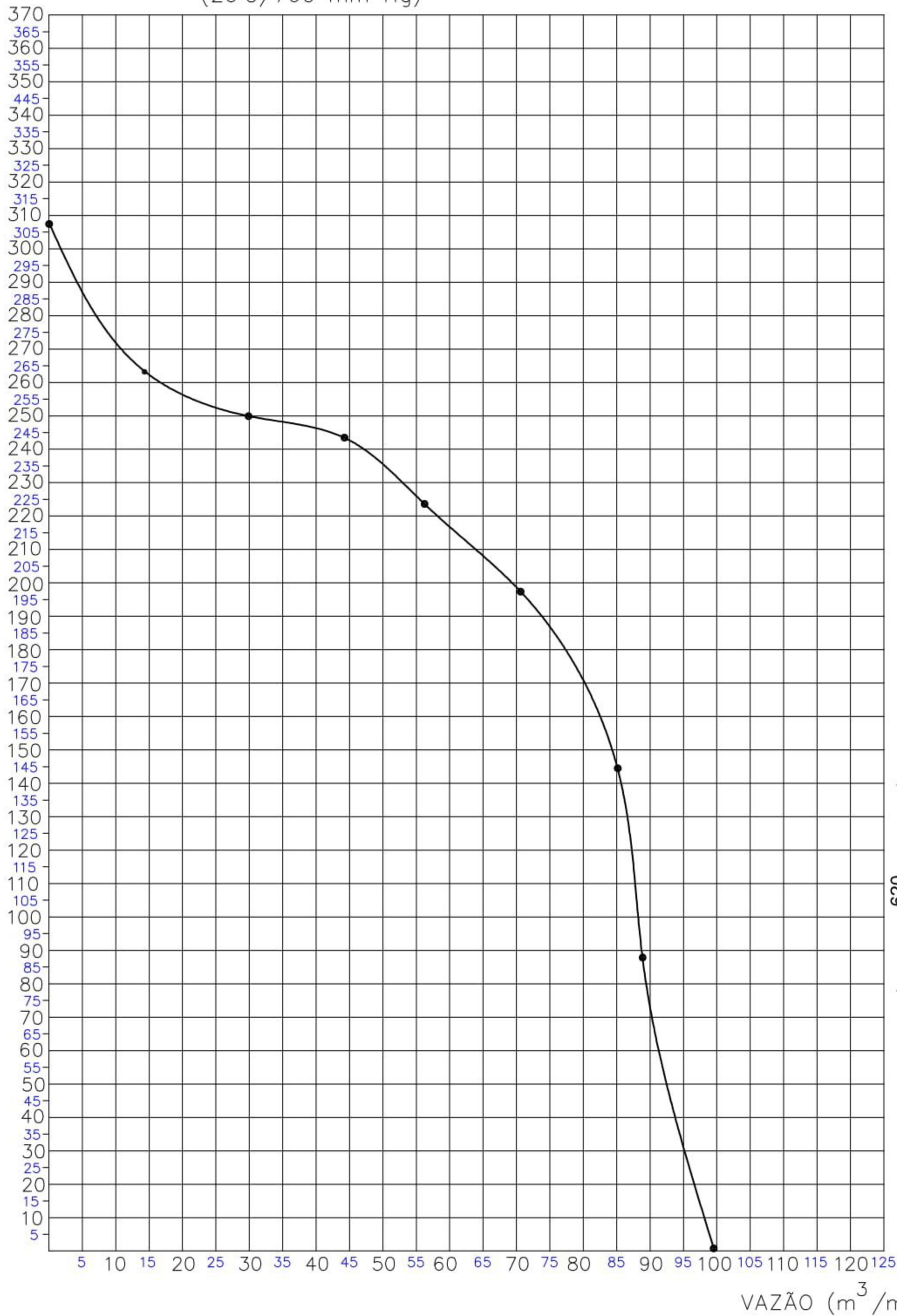


Exaustor Centrífugo CQ6T2RD

OBS. FOTO E DESENHOS ILUSTRATIVOS

CURVA CARACTERÍSTICA
(20°C/760 mm Hg)



ESQUEMA DE LIGAÇÃO
VIDE PLAQUETA DO MOTOR

Características
Carcaça: chapa aço carbono
Girante: alumínio fundido
Temperatura admissível de trabalho: -10°C a +40°C
Pintura: epoxi cinza
Motor: 6,0HPT2P
Classe de proteção do motor: IP55
Rotação: 3550 rpm
Corrente: 15,1/8,7/7,5A
Tensão: 220/380/440V
Ruído: 98 dBA
Peso aproximado : 82,0 Kg
Embalagem : filme stretch + pallets madeira
 610x710x770mm

Todos os valores registrados neste folheto estão sujeitos a alterações sob critério do fabricante sem prévio aviso.

CÓPIA NÃO CONTROLADA