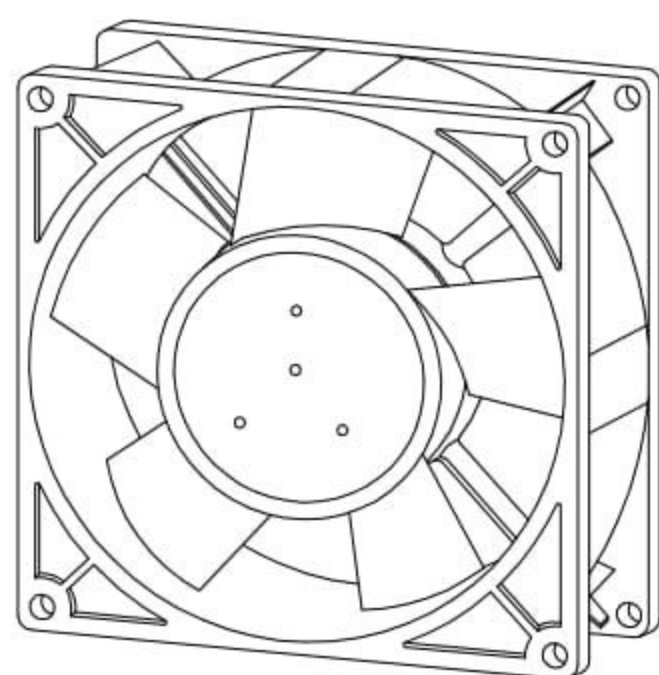
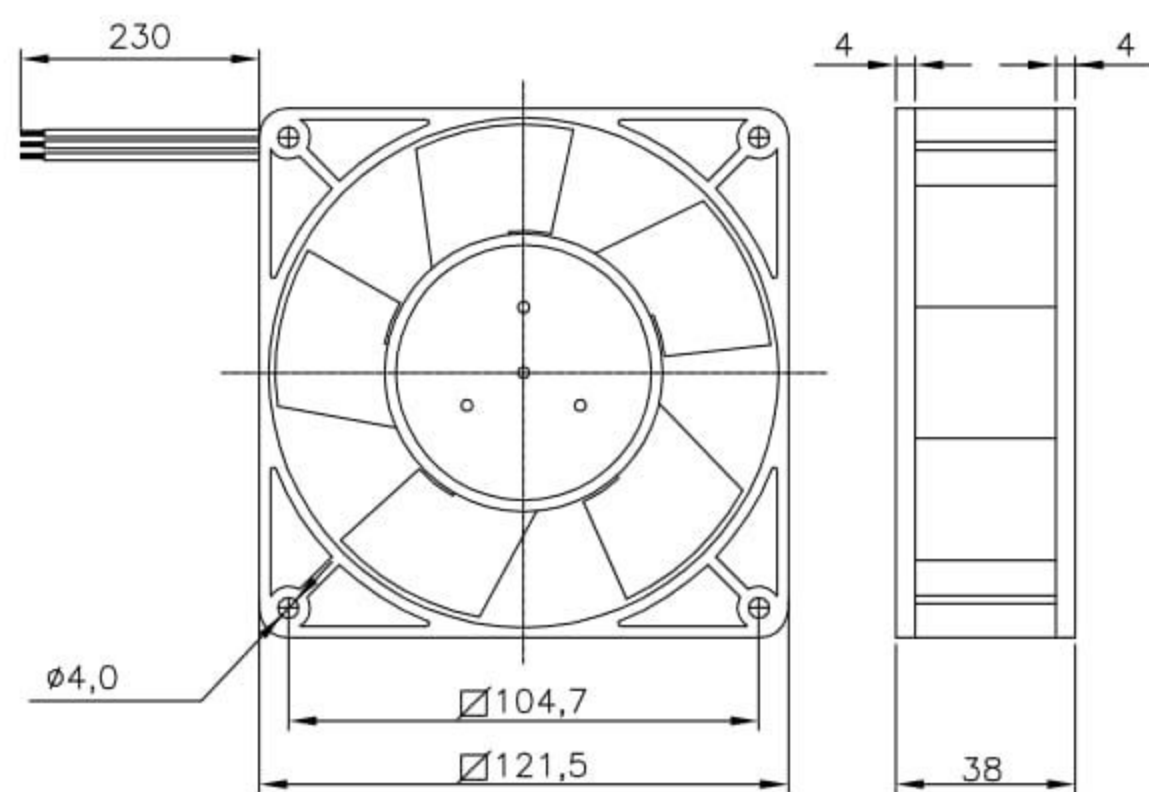


## Microventilador Q120D5-3F

OBS. DESENHOS ILUSTRATIVOS



### DIMENSÕES



### ESQUEMA DE LIGAÇÃO

VERMELHO (+)      AZUL (-)  
OU  
VERMELHO (+)      PRETO (-)

## Dados Técnicos

Rigidez dielétrica: 500VAC/1min.

Vida útil estimada:  $L_{10} = 20.000h$

Protegido por impedância

Isolação classe: 120°C

Temperatura admissível de trabalho: -10°C a +60°C

Temperatura admissível de armazenagem: -20°C a +70°C

Variação de tensão admissível:  $\pm 10\%$  do valor nominal por curto espaço de tempo.

## Características Físicas

Carcaça: injetado em PBTP (UL 94V-0)

Hélice: injetada em PBTP (UL 94V-0)

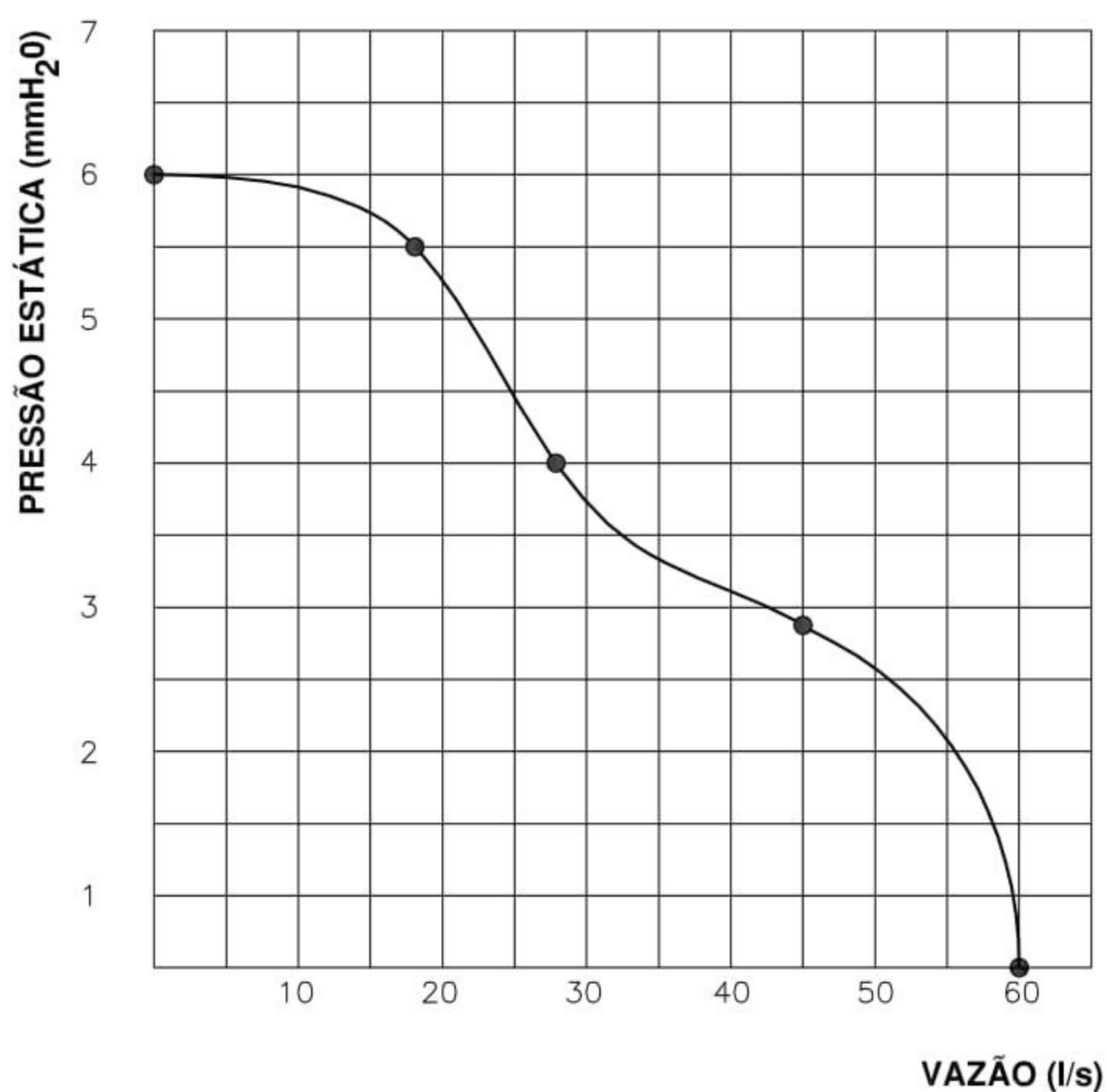
Mancais: bucha auto-lubrificante

Cabos de ligação: AWG 24 300V/80°C

Peso aproximado: 240g

Embalagem: caixa de papelão de 10pçs ou 20pçs

### CURVA CARACTERÍSTICA (20°C/760 mm Hg)



Modelo	Tensão		Corrente (mA)			Potência Nominal (W)	Rotação $\pm 10\%$ (RPM)	Pressão Máx. (mm H <sub>2</sub> O)	Vazão Máx. $\pm 5\%$ (l/s)	Nível de Ruído (dBA)
	Nominal (V DC)	Mínima de Partida (V DC)	Nominal (máx.)	de Partida	Máx. c/Rotor Bloqueado					
Q120D5	24	6,5	310	490	550	5,3	3330	6,0	60	55

Todos os valores registrados neste folheto estão sujeitos a alterações sob critério do fabricante sem prévio aviso.

**CÓPIA NÃO CONTROLADA**

EMPRESA CERTIFICADA  
ISO 9001:2008



1998-4