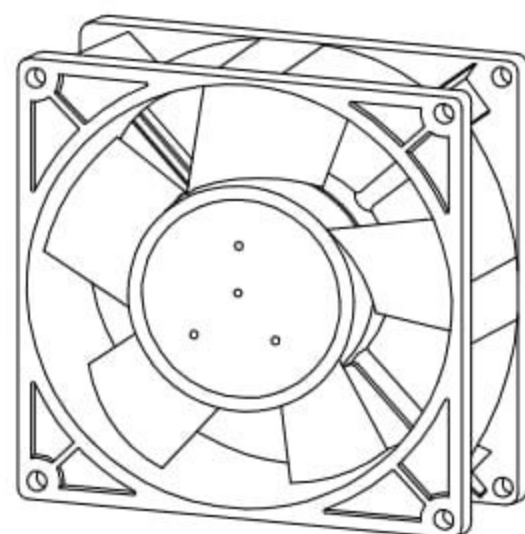
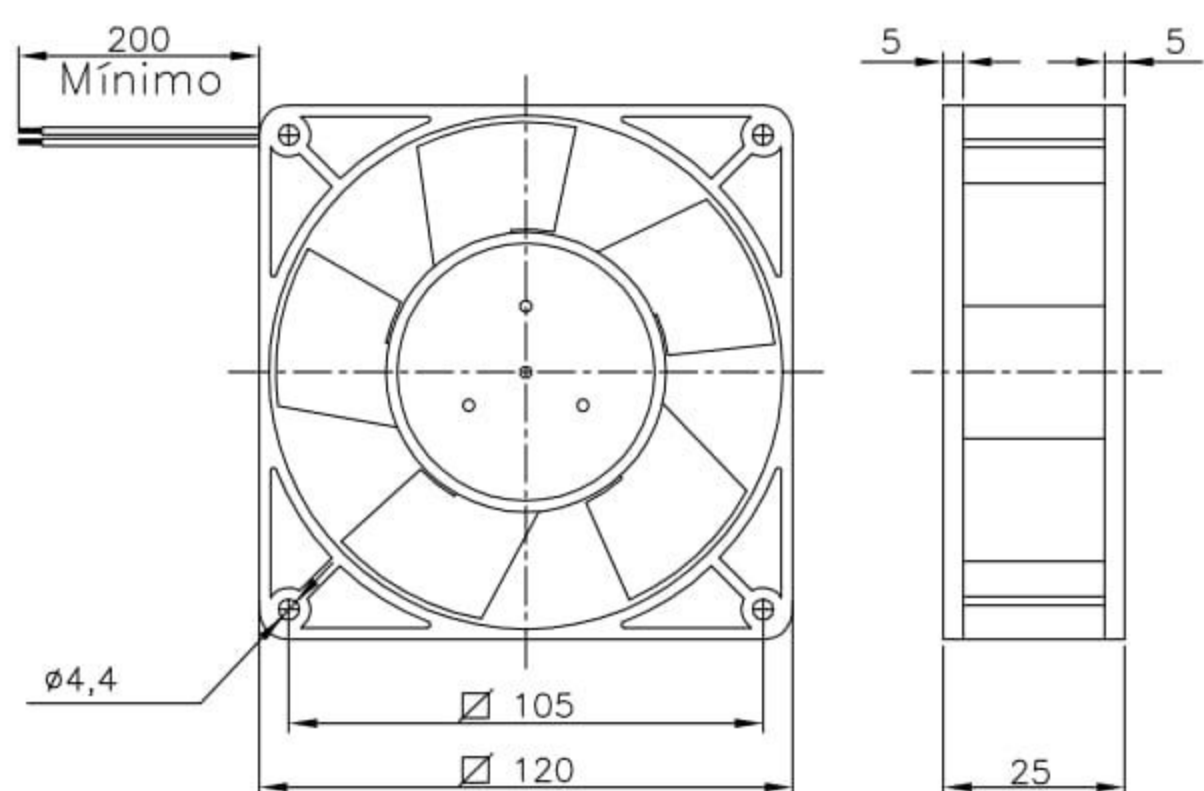


## Microventilador Q120SD4

OBS. DESENHOS ILUSTRATIVOS



### DIMENSÕES



### ESQUEMA DE LIGAÇÃO

VERMELHO (+)      PRETO (-)

## Dados Técnicos

Rigidez dielétrica: 1500VAC/1min.

Vida útil estimada:  $L^{\circ} = 20.000h$

Protegido por impedância

Isolação classe: 155°C

Temperatura admissível de trabalho: -10°C a 70°C

Temperatura admissível de armazenagem: -40°C a 70°C

Variação de tensão admissível:  $\pm 10\%$  do valor nominal

## Características Físicas

Carcaça: injetado em nylon 6.6 reforçado com fibra de vidro

Hélice: injetada em nylon 6.6 reforçado com fibra de vidro

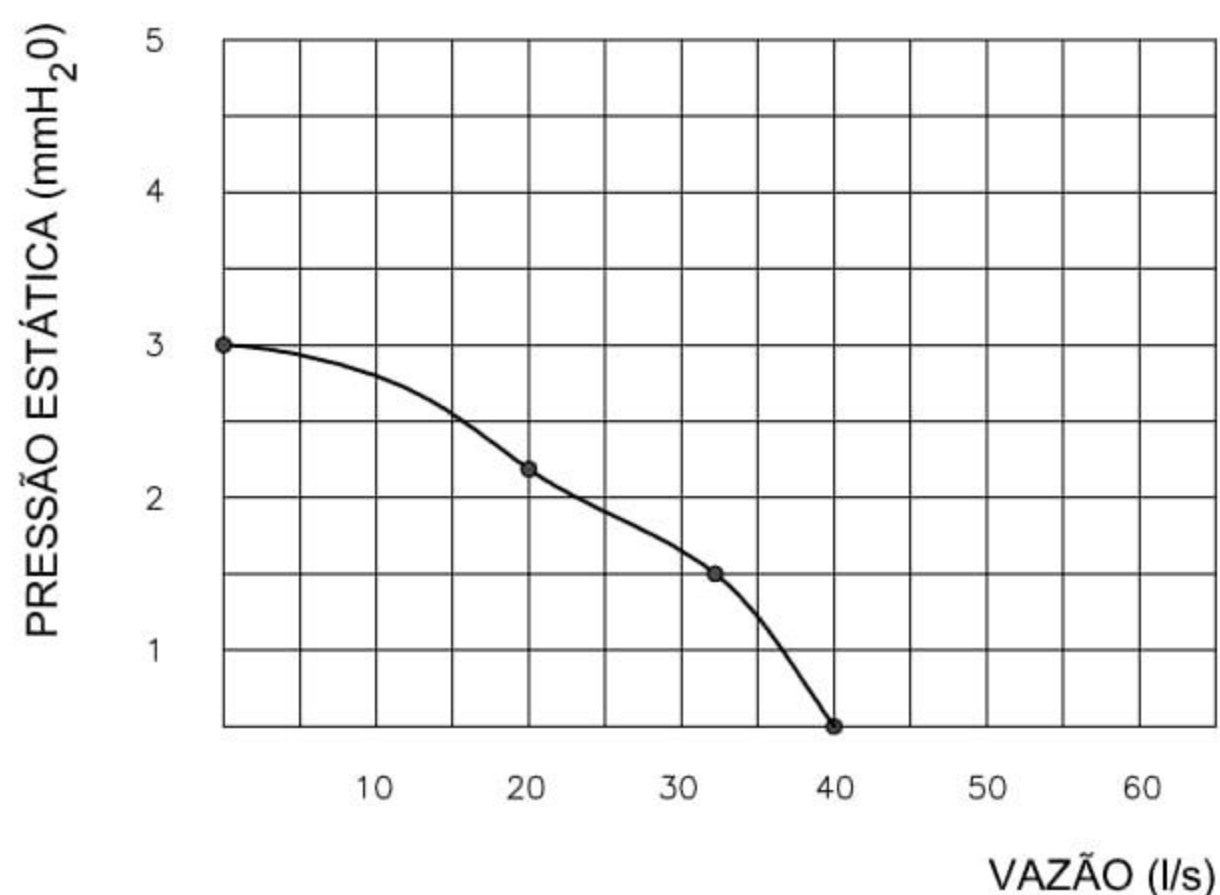
Mancais: bucha auto-lubrificante

Cabos de ligação: AWG 24 300v/80°C

Peso aproximado: 165g

Embalagem: caixa de papelão de 10pçs ou 20pçs

## CURVA CARACTERÍSTICA (20°C/760 mm Hg)



Modelo	Tensão		Corrente			Potência Nominal (W)	Rotação $\pm 10\%$ (RPM)	Pressão Máx. (mm H <sub>2</sub> O)	Vazão Máx. $\pm 5\%$ (l/s)	Nível de Ruído (dBA)
	Nominal (V AC)	Miníma de Partida (V AC)	Nominal (mA)	de Partida (mA)	Máx. com Rotor Bloqueado (mA)					
Q120SD4	12	4,5	220	700	730	6	2060	3	40	51

Todos os valores registrados neste folheto estão sujeitos a alterações sob critério do fabricante sem prévio aviso.

**CÓPIA NÃO CONTROLADA**

EMPRESA CERTIFICADA  
ISO 9001:2008



1315-3