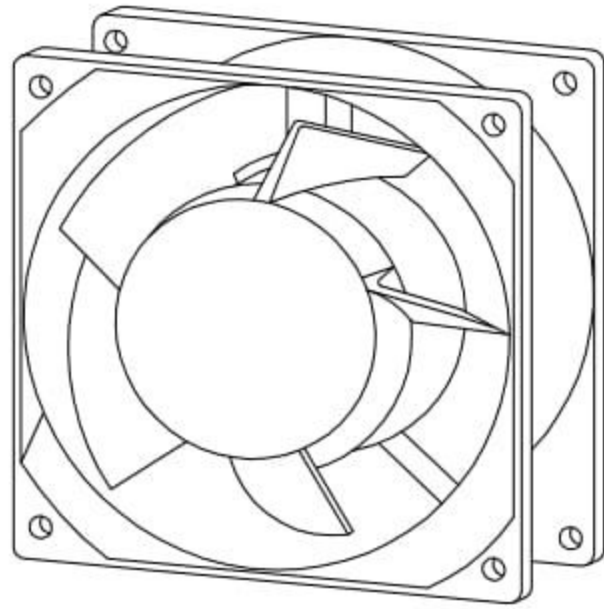


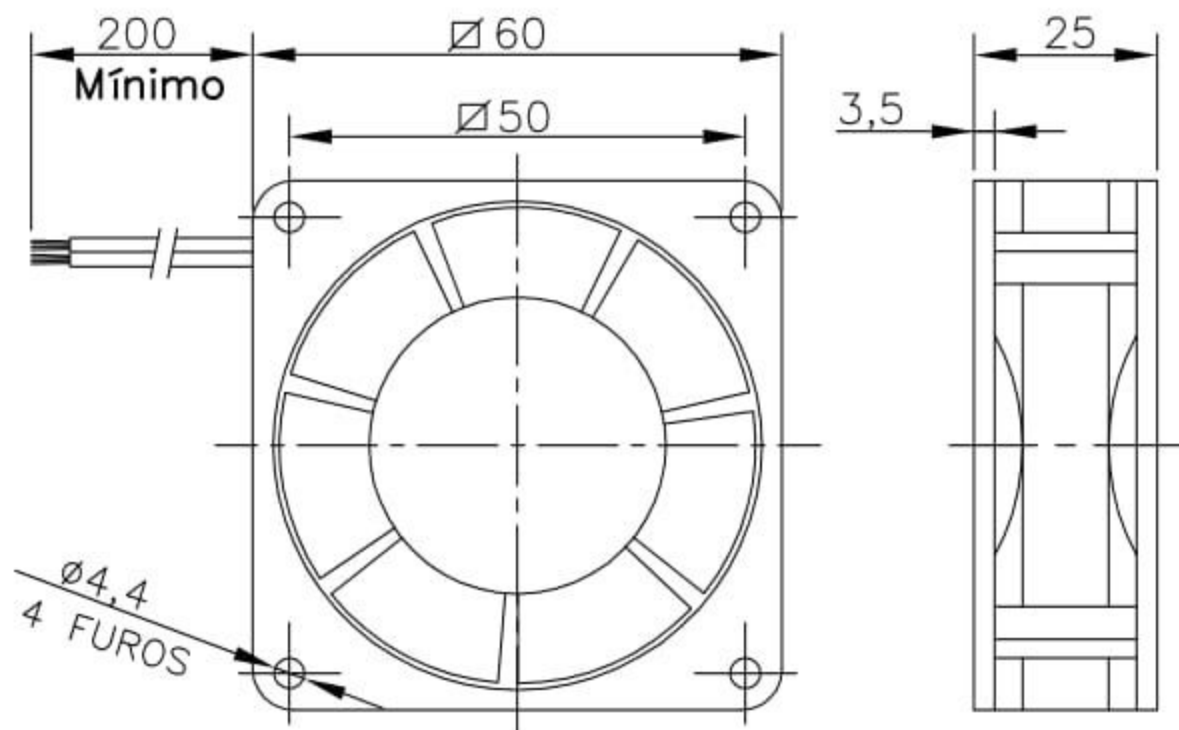


## Microventilador Q60SD5

OBS. DESENHOS ILUSTRATIVOS



### DIMENSÕES



### ESQUEMA DE LIGAÇÃO

VERMELHO (+)      PRETO (-)  
ou  
VERMELHO (+)      PRETO (-)

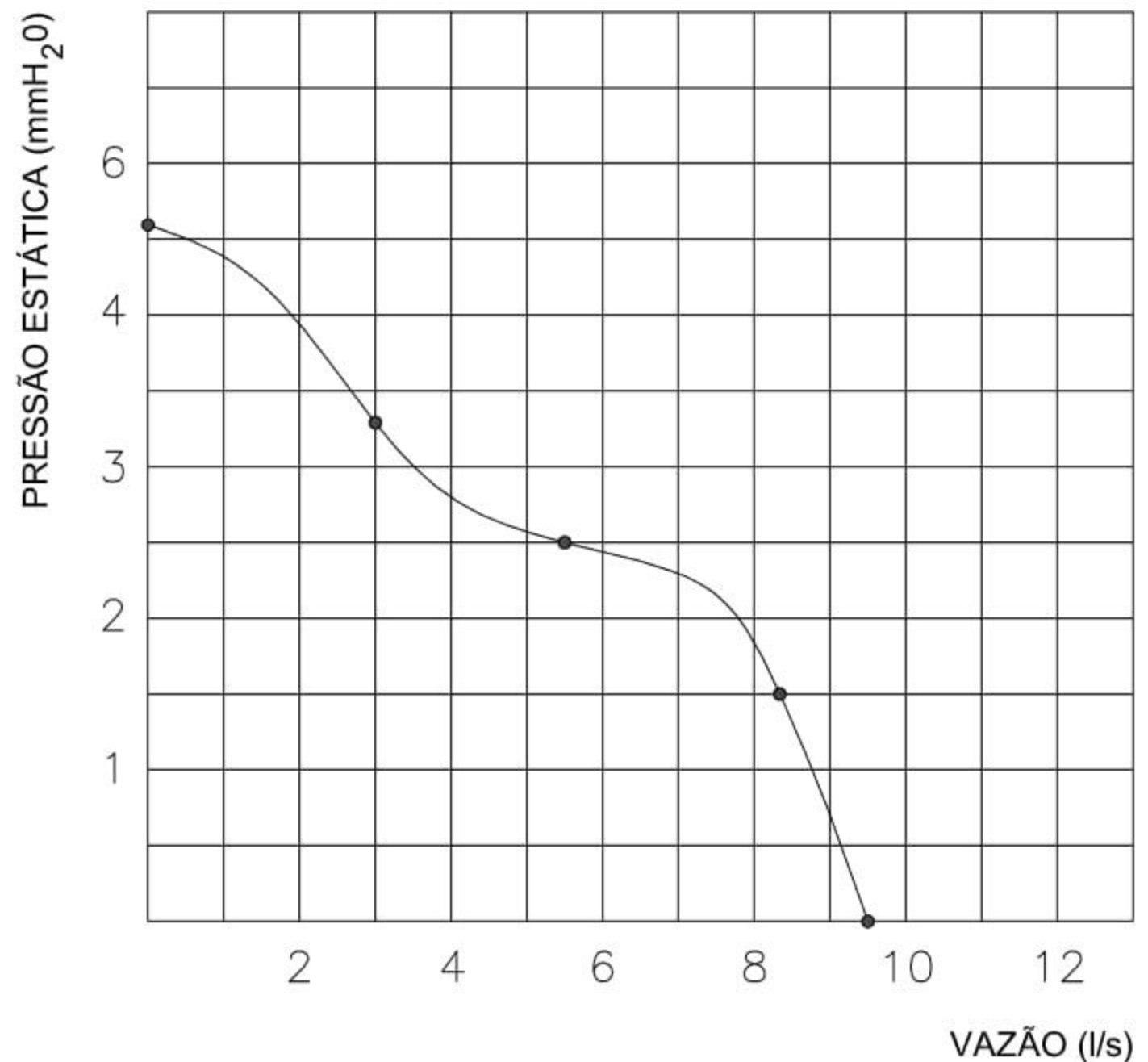
### Dados Técnicos

Rigidez dielétrica: 500VAC/1min.  
Vida útil estimada:  $L_{10} = 20.000h$   
Protegido por impedância  
Isolação classe: 120°C  
Temperatura admissível de trabalho: -10°C a +60°C  
Temperatura admissível de armazenagem: -20°C a +70°C  
Variação de tensão admissível:  $\pm 10\%$  do valor nominal por curto espaço de tempo.

### Características Físicas

Carcaça: injetada em PBTP (UL 94V-0)  
Hélice: injetada em PBTP (UL 94V-0)  
Mancais: bucha auto-lubrificante  
Cabos de ligação: 24 AWG 300V/80°  
Peso aproximado: 78g

### CURVA CARACTERÍSTICA (20°C/760 mm Hg)



Modelo	Tensão		Corrente (mA)			Potência Nominal (W)	Rotação $\pm 10\%$ (RPM)	Pressão Máx. (mm H <sub>2</sub> O)	Vazão Máx. $\pm 5\%$ (l/s)	Nível de Ruído (dBA)
	Nominal (V DC)	Mínima de Partida (V DC)	Nominal (máx.)	de Partida	Máx. c/Rotor Bloqueado					
Q60SD5	24	6,0	80	130	160	1,9	4100	5,2	9,5	42

Todos os valores registrados neste folheto estão sujeitos a alterações sob critério do fabricante sem prévio aviso.

**CÓPIA NÃO CONTROLADA**

EMPRESA CERTIFICADA  
ISO 9001:2008



823-0