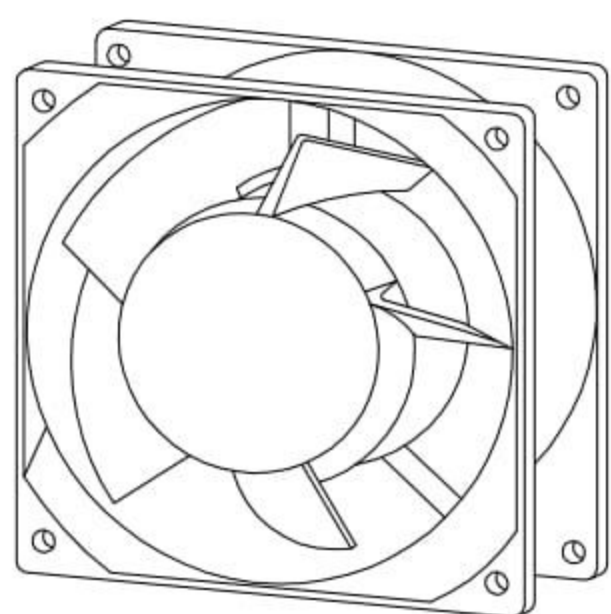
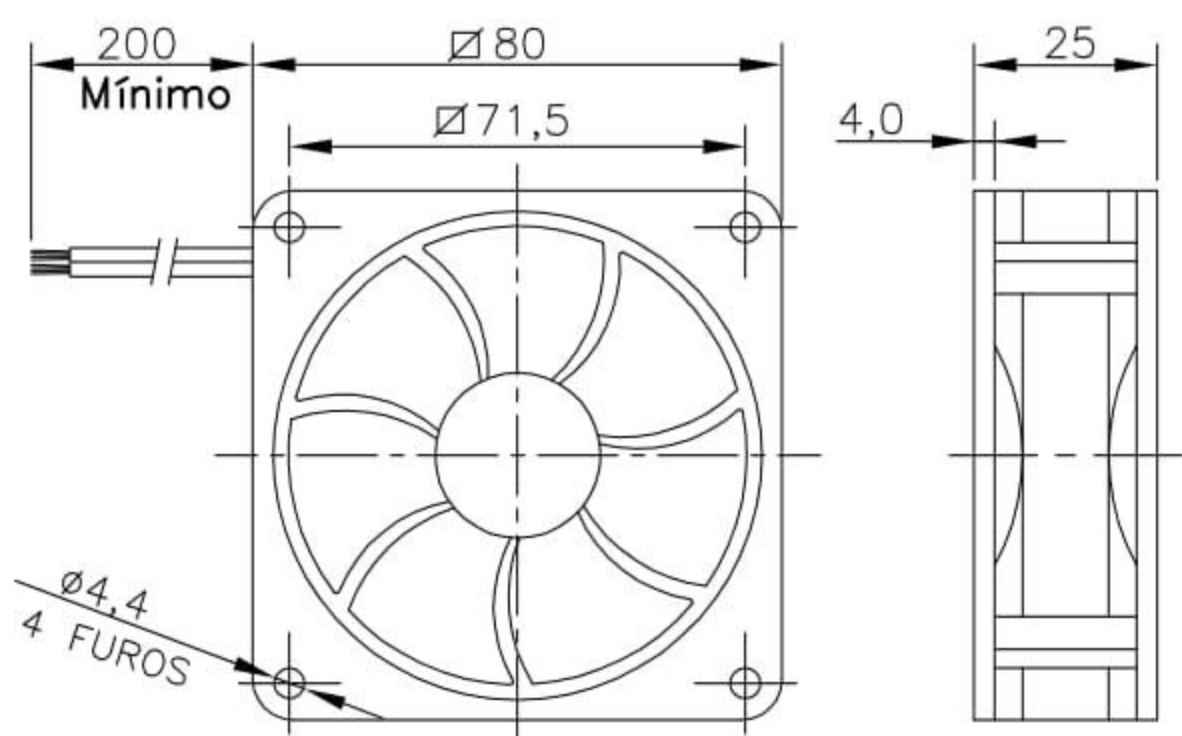


Microventilador Q80SD5

OBS. DESENHOS ILUSTRATIVOS



DIMENSÕES



ESQUEMA DE LIGAÇÃO

VERMELHO (+) AZUL (-)
OU
VERMELHO (+) PRETO (-)

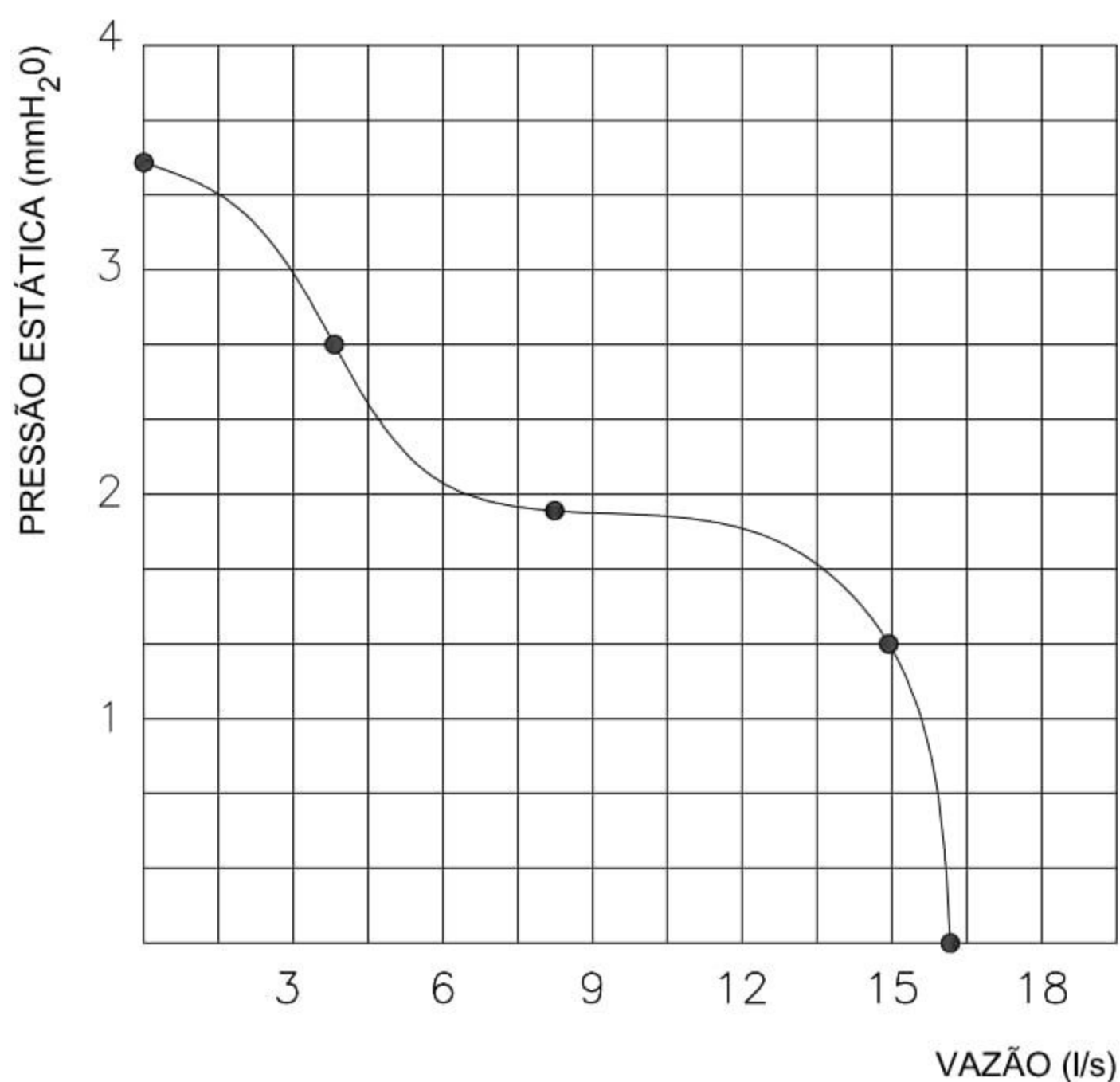
Dados Técnicos

Rigidez dielétrica: 500VAC/1min.
Vida útil estimada: $L_{10} = 20.000h$
Protegido por impedância
Isolação classe: 120°C
Temperatura admissível de trabalho: -10°C a +60°C
Temperatura admissível de armazenagem: -20°C a +70°C
Variação de tensão admissível: $\pm 10\%$ do valor nominal por curto espaço de tempo.

Características Físicas

Carcaça: injetada em PBTP (UL 94V-0)
Hélice: injetada em PBTP (UL 94V-0)
Mancais: bucha auto-lubrificante
Cabos de ligação: 24 AWG 300V/80°
Peso aproximado: 88g

CURVA CARACTERÍSTICA (20°C/760 mm Hg)



Modelo	Tensão		Corrente (mA)			Potência Nominal (W)	Rotação $\pm 10\%$ (RPM)	Pressão Máx. (mm H ₂ O)	Vazão Máx. $\pm 5\%$ (l/s)	Nível de Ruído (dBA)
	Nominal (V DC)	Mínima de Partida (V DC)	Nominal (máx.)	de Partida	Máx. c/Rotor Bloqueado					
Q80SD5	24	7,5	90	120	120	2,2	3200	3,4	16	36

Todos os valores registrados neste folheto estão sujeitos a alterações sob critério do fabricante sem prévio aviso.

CÓPIA NÃO CONTROLADA

EMPRESA CERTIFICADA
ISO 9001:2008



2325-6