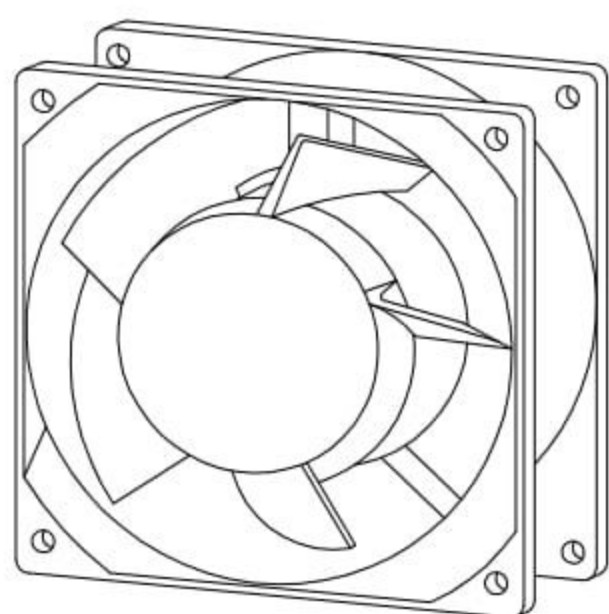


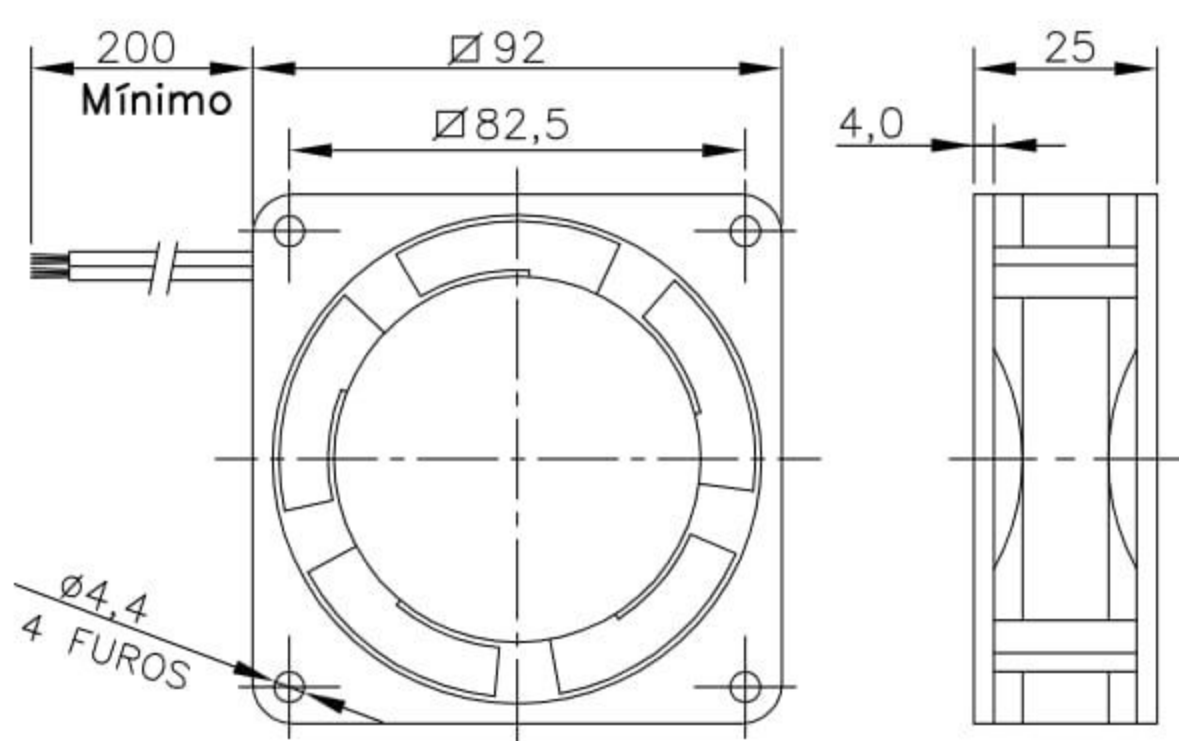


## Microventilador Q90SD4R

OBS. DESENHOS ILUSTRATIVOS



### DIMENSÕES



### ESQUEMA DE LIGAÇÃO

VERMELHO (+)

PRETO (-)

## Dados Técnicos

Rigidez dielétrica: 500VAC/1min.

Vida útil estimada:  $L_{10} = 50.000h$

Protegido por impedância

Isolação classe: 120°C

Temperatura admissível de trabalho: -10°C a +60°C

Temperatura admissível de armazenagem: -20°C a +70°C

Variação de tensão admissível:  $\pm 10\%$  do valor nominal por curto espaço de tempo.

## Características Físicas

Carcaça: injetada em nylon 6.6 reforçado com fibra de vidro

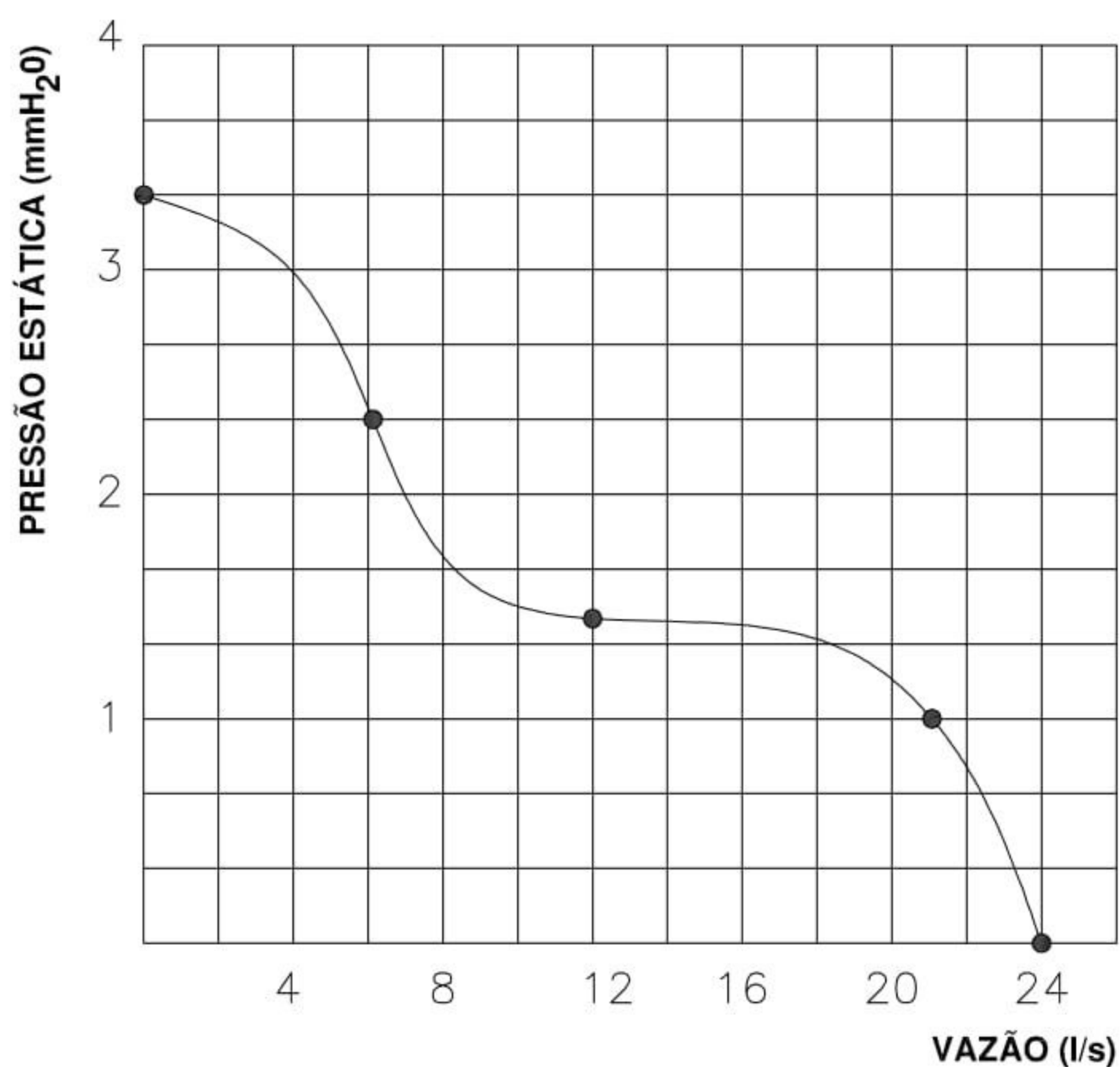
Hélice: injetada em nylon 6.6 reforçado com fibra de vidro

Mancais: rolamento duplamente blindado

Cabos de ligação: 26 AWG 300V/80°

Peso aproximado: 101g

### CURVA CARACTERÍSTICA (20°C/760 mm Hg)



| Modelo  | Tensão         |                          | Corrente     |                 |                             | Potência Nominal (W) | Rotação $\pm 10\%$ (RPM) | Pressão Máx. (mm H <sub>2</sub> O) | Vazão Máx. $\pm 5\%$ (l/s) | Nível de Ruído (dBA) |
|---------|----------------|--------------------------|--------------|-----------------|-----------------------------|----------------------|--------------------------|------------------------------------|----------------------------|----------------------|
|         | Nominal (V DC) | Mínima de Partida (V DC) | Nominal (mA) | de Partida (mA) | Máx. c/Rotor Bloqueado (mA) |                      |                          |                                    |                            |                      |
| Q90SD4R | 12             | 3                        | 250          | 290             | 295                         | 4                    | 2800                     | 3,3                                | 24                         | 36                   |

Todos os valores registrados neste folheto estão sujeitos a alterações sob critério do fabricante sem prévio aviso.

**CÓPIA NÃO CONTROLADA**

EMPRESA CERTIFICADA  
ISO 9001:2008



2293-4