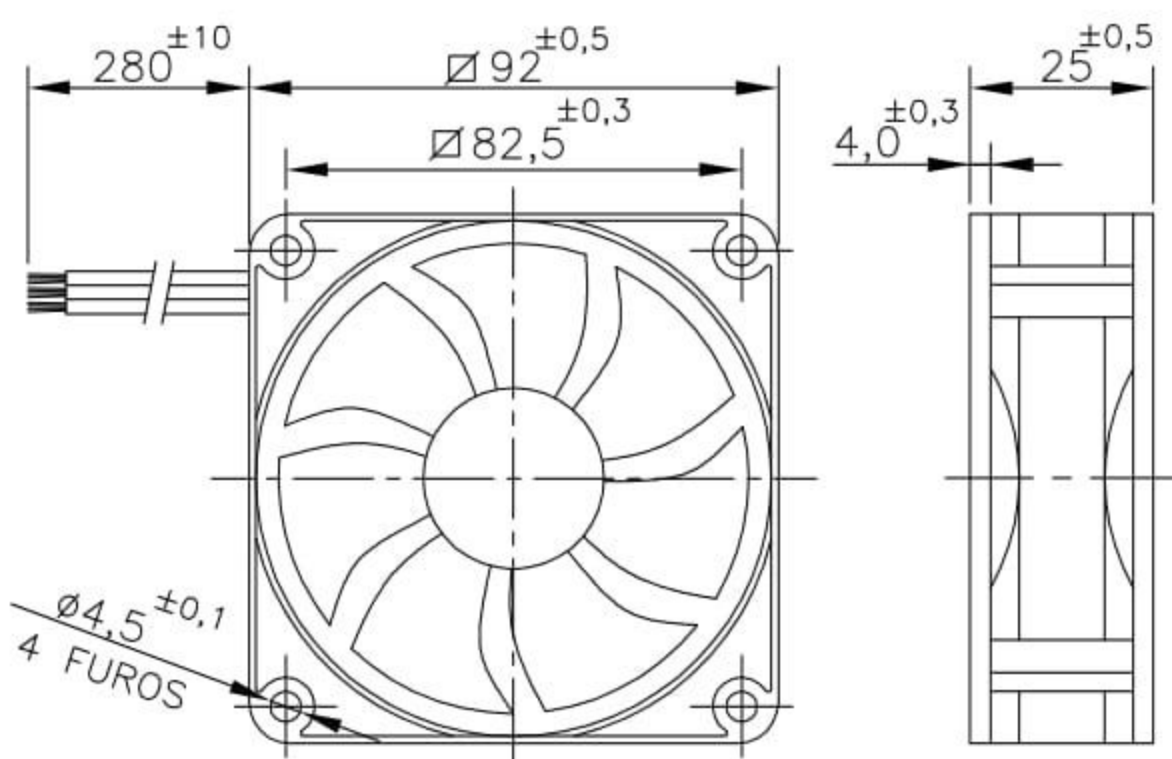


## Microventilador Q90SD5R-3F

OBS. DESENHOS ILUSTRATIVOS



### DIMENSÕES



### ESQUEMA DE LIGAÇÃO

VERMELHO (+)      PRETO (-)

## Dados Técnicos

Rigidez dielétrica: 500VAC/1min.

Vida útil estimada:  $L_{10} = 50.000h$

Protegido por impedância

Isolação classe: 155°C

Temperatura admissível de trabalho: -10°C a +60°C

Temperatura admissível de armazenagem: -20°C a +70°C

Variação de tensão admissível: ±10% do valor nominal por curto espaço de tempo.

## Características Físicas

Carcaça: injetada em nylon 6.6 reforçado com fibra de vidro

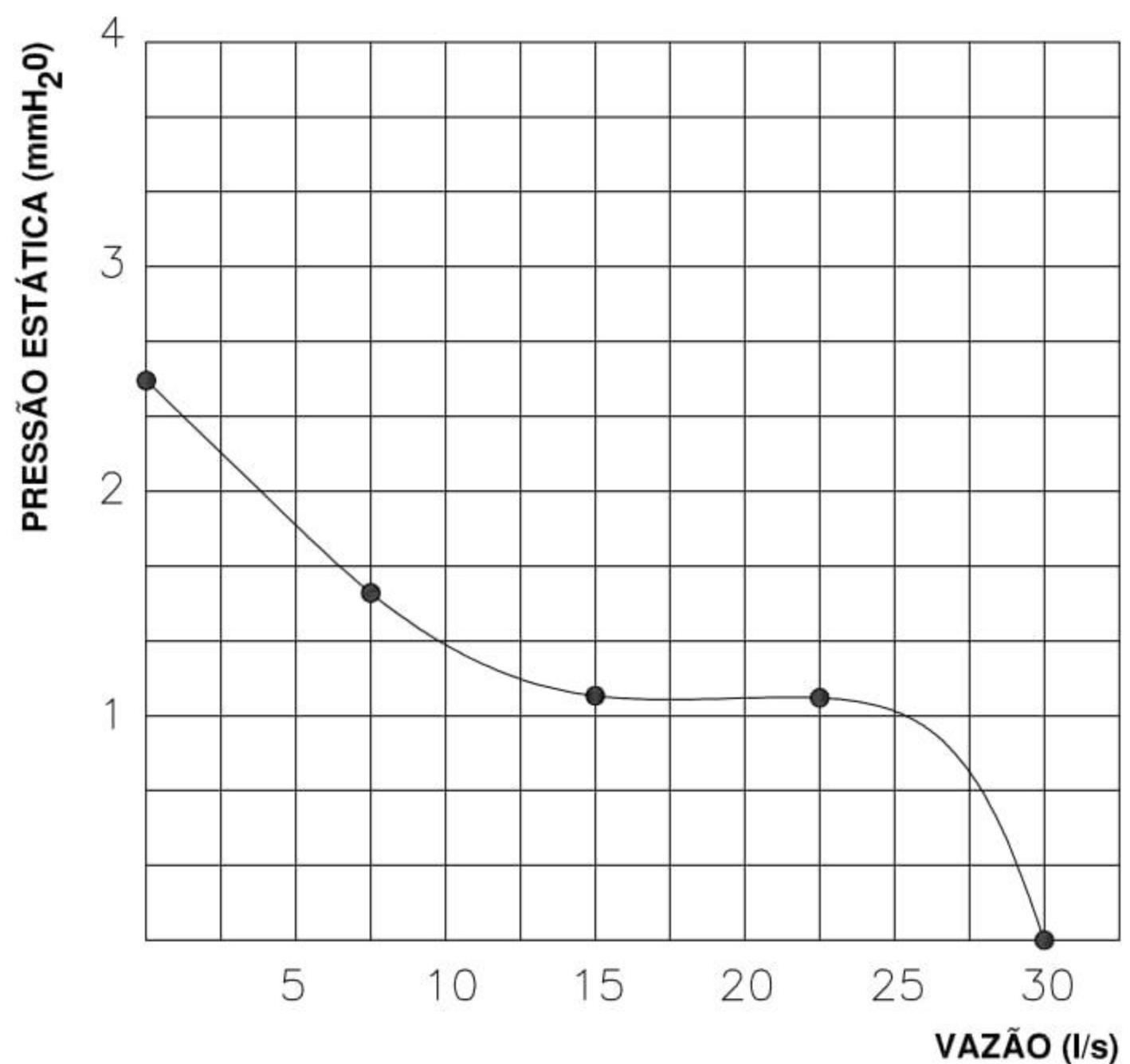
Hélice: injetada em nylon 6.6 reforçado com fibra de vidro

Mancais: rolamento

Cabos de ligação: 26 AWG 300V/80°

Peso aproximado: 44g

### CURVA CARACTERÍSTICA (20°C/760 mm Hg)



OBS: QUANDO HOUVER SENSOR, 3° CABO CONFORME DEFINIDO PELO FORNECEDOR.

Modelo	Tensão		Corrente			Potência Nominal (W)	Rotação ±10% (RPM)	Pressão Máx. (mm H <sub>2</sub> O)	Vazão Máx. ±5% (l/s)	Nível de Ruído (dBA)
	Nominal (V DC)	Mínima de Partida (V DC)	Nominal (mA)	de Partida (mA)	Máx. c/Rotor Bloqueado (mA)					
Q90SD5R-3F	24	5,0	130	180	180	4	3050	2,5	30	37

Todos os valores registrados neste folheto estão sujeitos a alterações sob critério do fabricante sem prévio aviso.

**CÓPIA NÃO CONTROLADA**

EMPRESA CERTIFICADA  
ISO 9001:2008



69-0