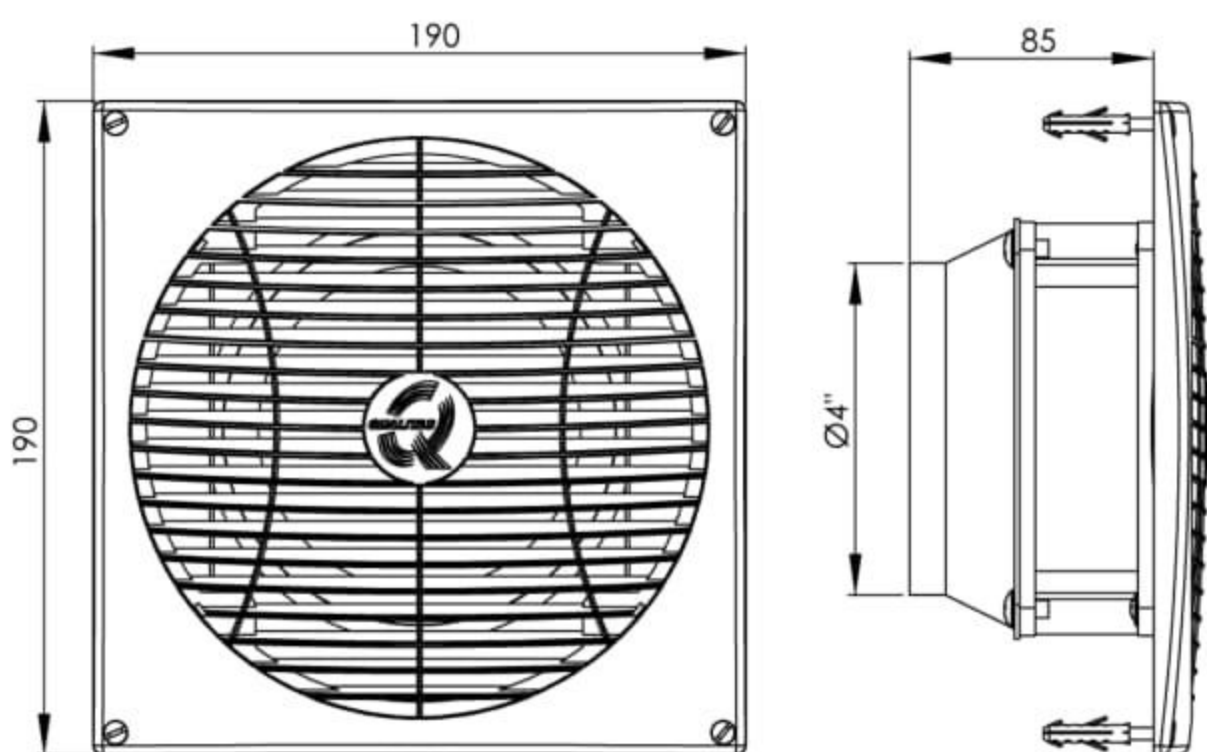


**Exaustor Banheiro  
EQB120A3**

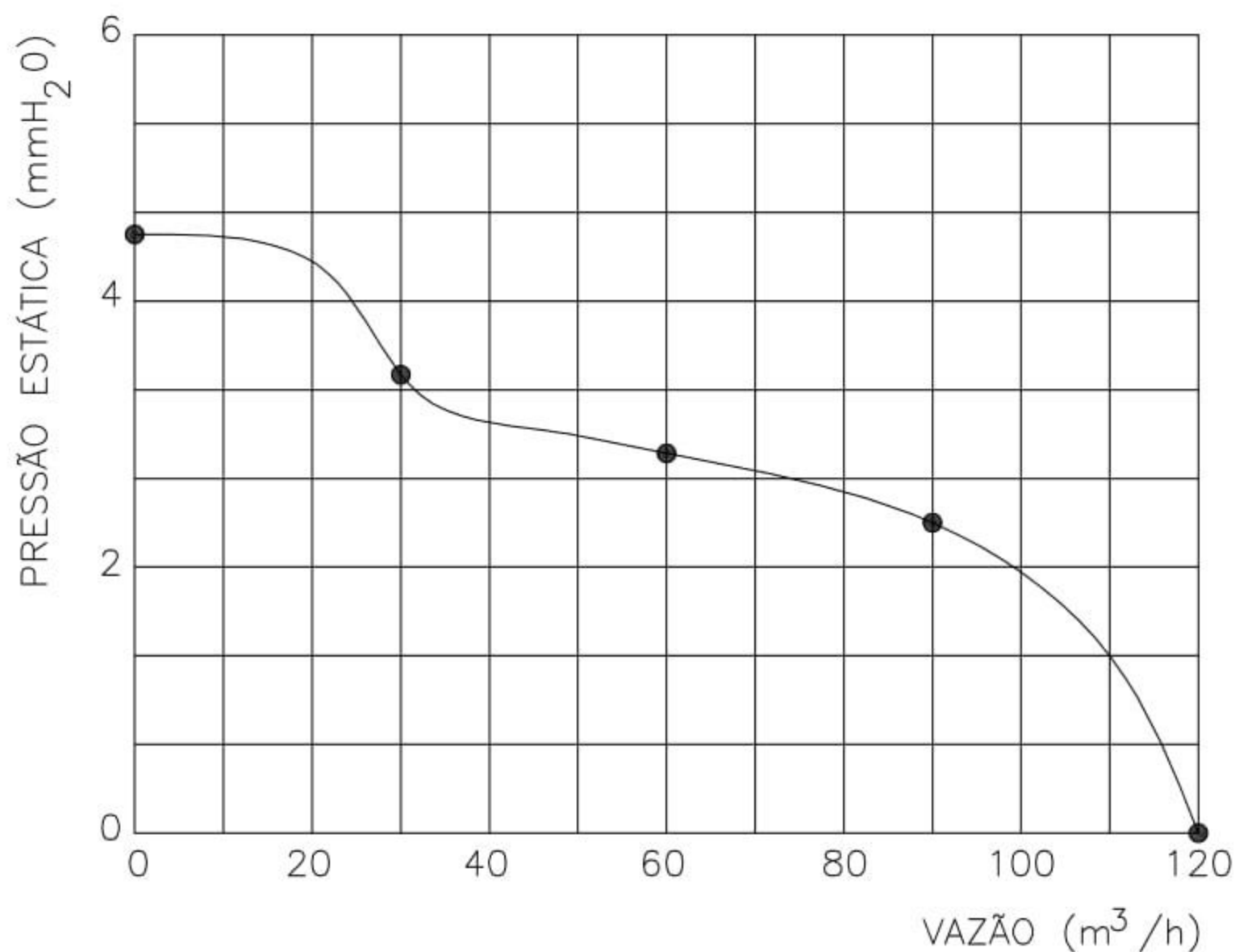
OBS. FOTO E DESENHOS ILUSTRATIVOS



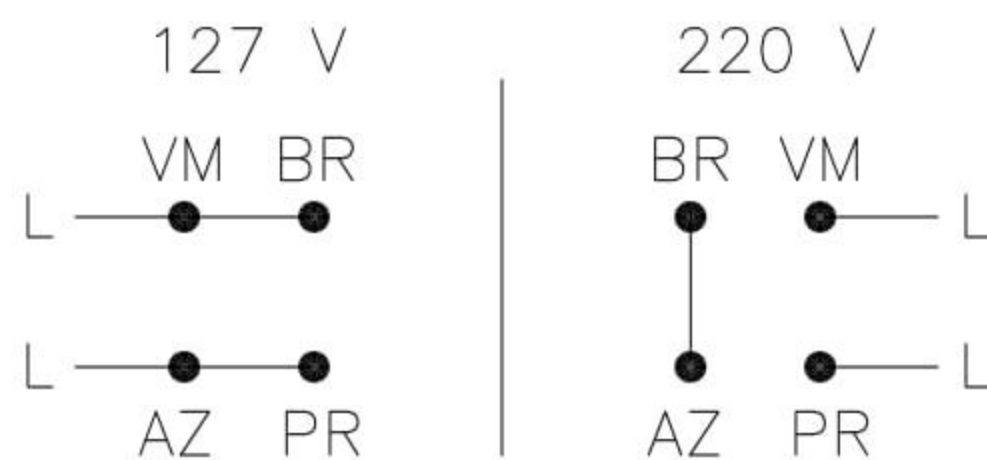
**Características**

Exaustor: EQB120A3  
 Veneziana: Injetada em Poliestireno Alto Impacto  
 Cone adaptador: Poliestireno (Vacuum Forming)  
 Temperatura admissível de trabalho:  $-10^{\circ}\text{C}$  a  $+40^{\circ}\text{C}$   
 Potência: 28/15 W  
 Rotação: 2700 rpm  
 Corrente: 0,17/0,08 A  
 Tensão: 127/220 V  
 Ruído: 58 dBA  
 Permite instalação em dutos rígidos e flexíveis  
 Peso aproximado : 0,650 Kg  
 Embalagem : caixa de papelão 195x195x113mm

**CURVA CARACTERÍSTICA**



**ESQUEMA DE LIGAÇÃO**



**CÓPIA NÃO CONTROLADA**

Todos os valores registrados neste folheto estão sujeitos a alterações sob critério do fabricante sem prévio aviso.