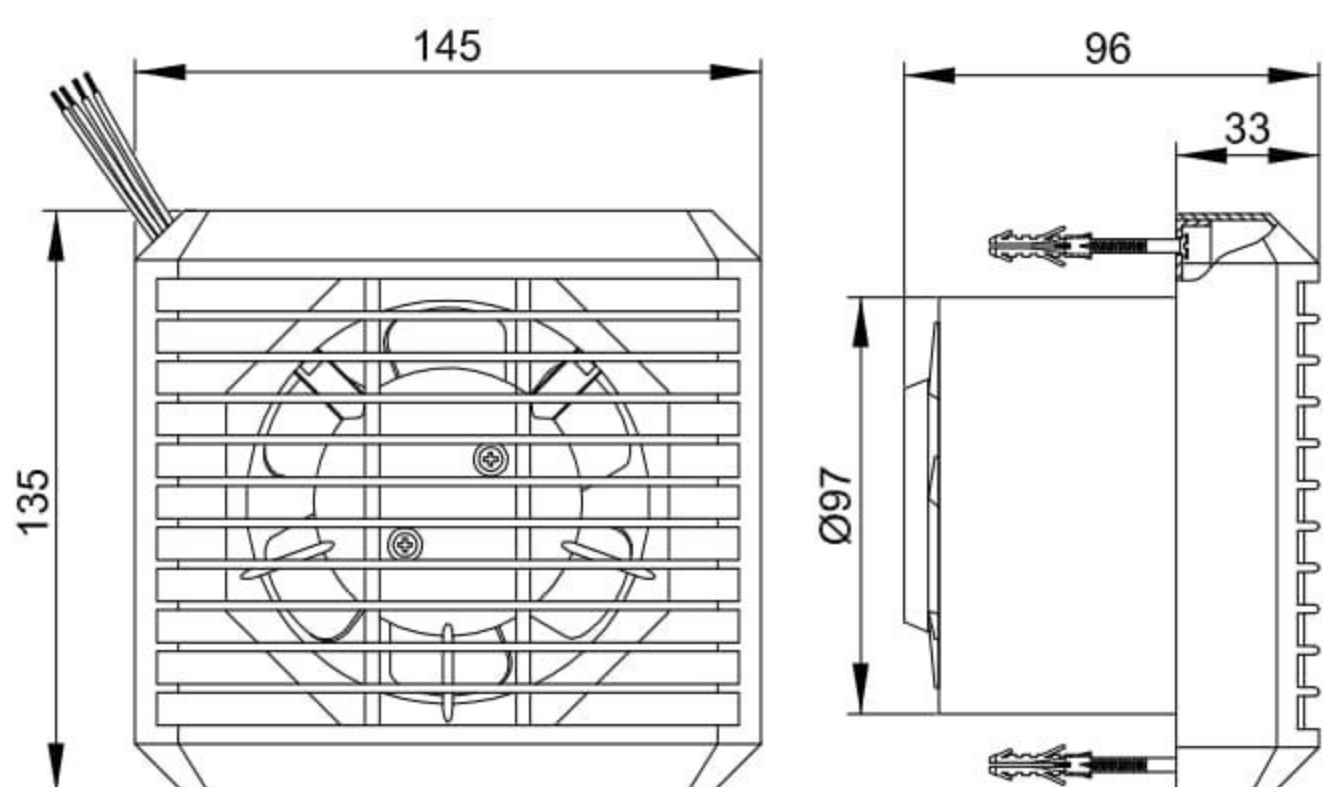




Exaustor Banheiro INNOVARE

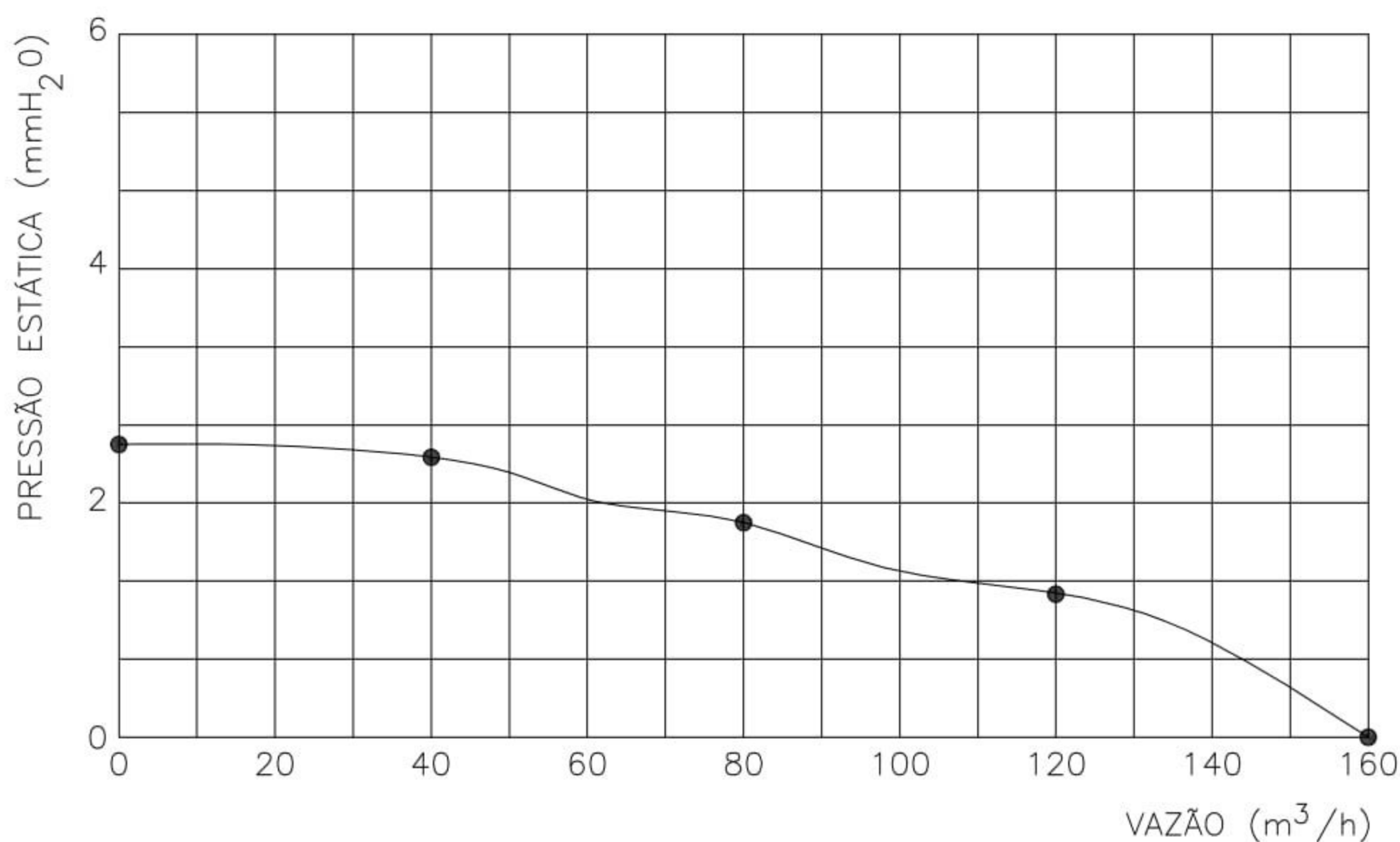
OBS. FOTO E DESENHOS ILUSTRATIVOS



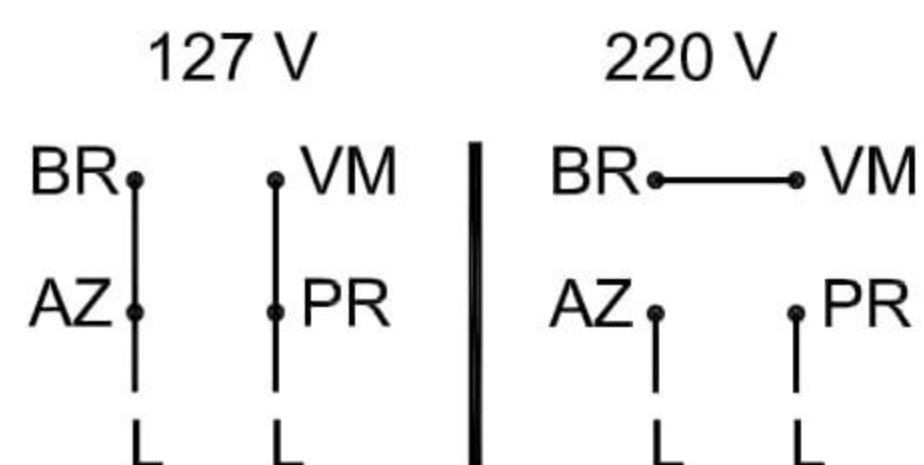
Características

Exaustor: INNOVARE
Veneziana: Injetada em ABS
Carcaça: Injetada em ABS
Temperatura admissível de trabalho: -10°C a +40°C
Potência: 20/15 W
Rotação: 2700 rpm
Corrente: 0,25/0,08 A
Tensão: 127/220 V
Ruído: 56 dBA
Permite instalação em dutos rígidos e flexíveis Ø4"
Peso aproximado : 0,520 Kg
Embalagem : caixa de papelão 153X151X103mm

CURVA CARACTERÍSTICA



ESQUEMA DE LIGAÇÃO



CÓPIA NÃO CONTROLADA

Todos os valores registrados neste folheto estão sujeitos a alterações sob critério do fabricante sem prévio aviso.

