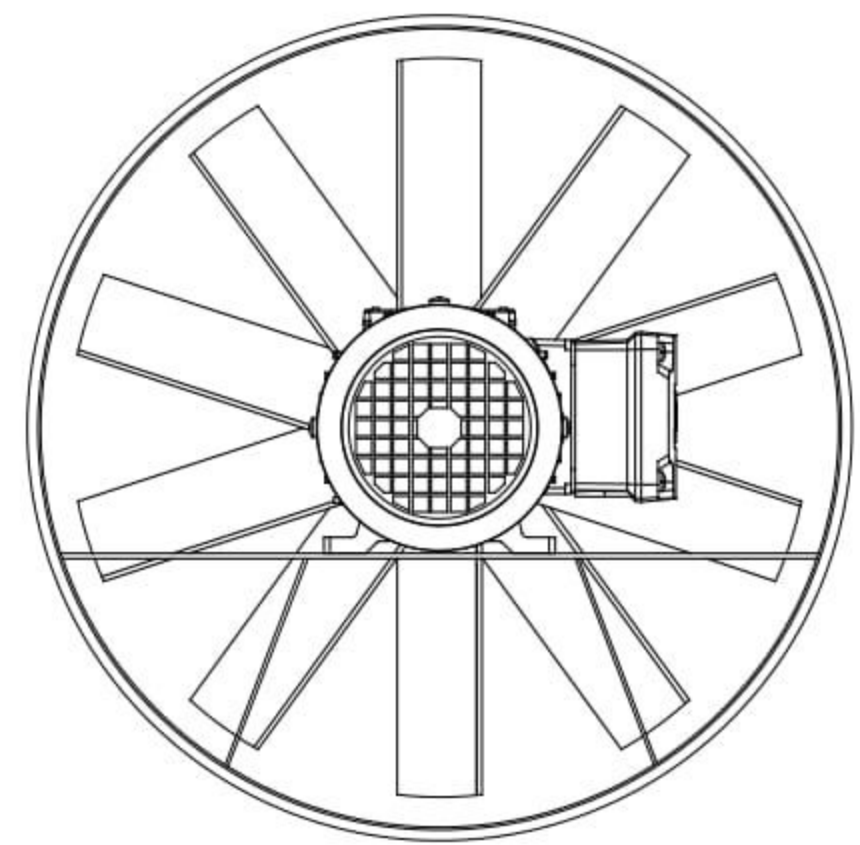
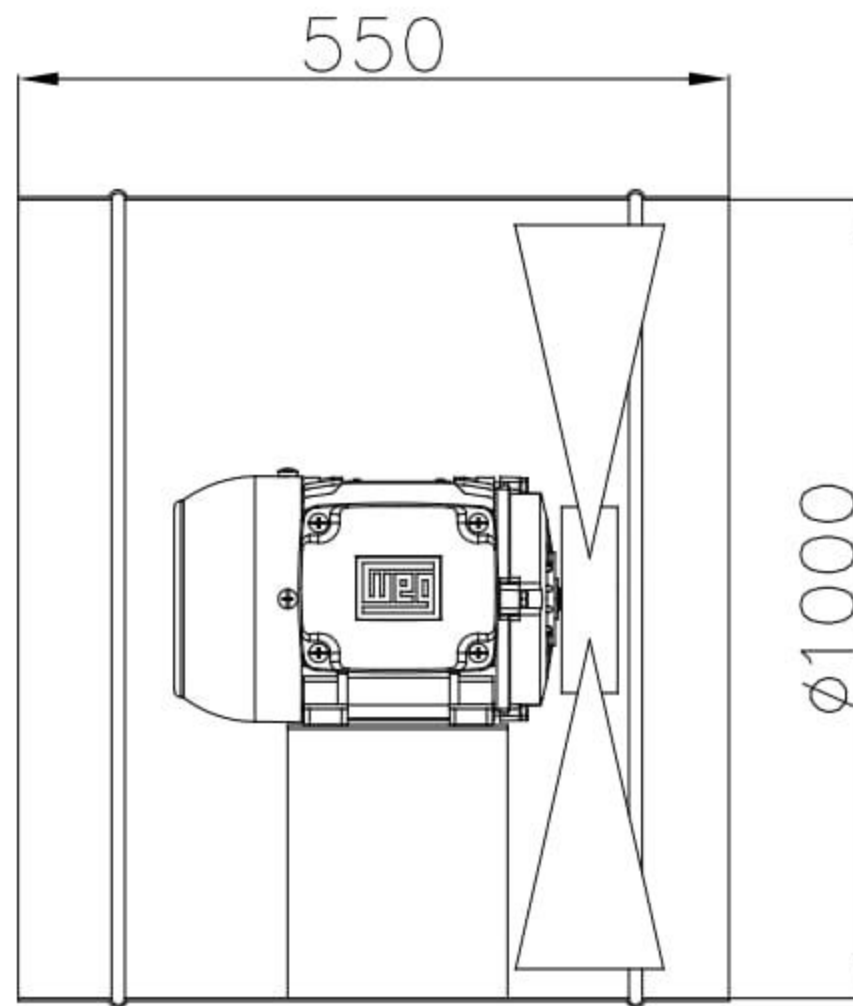
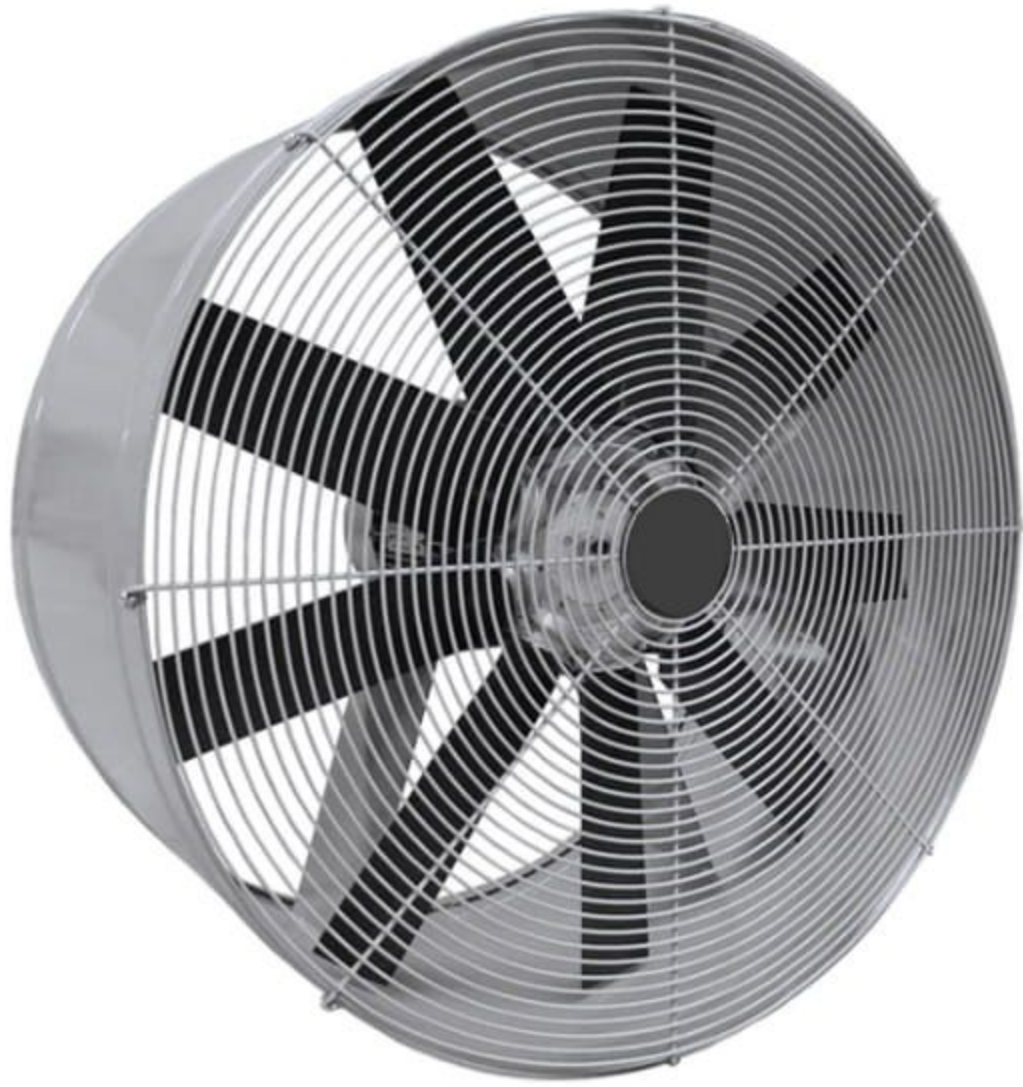


**Exaustor EQ1000T8
à prova de explosão**

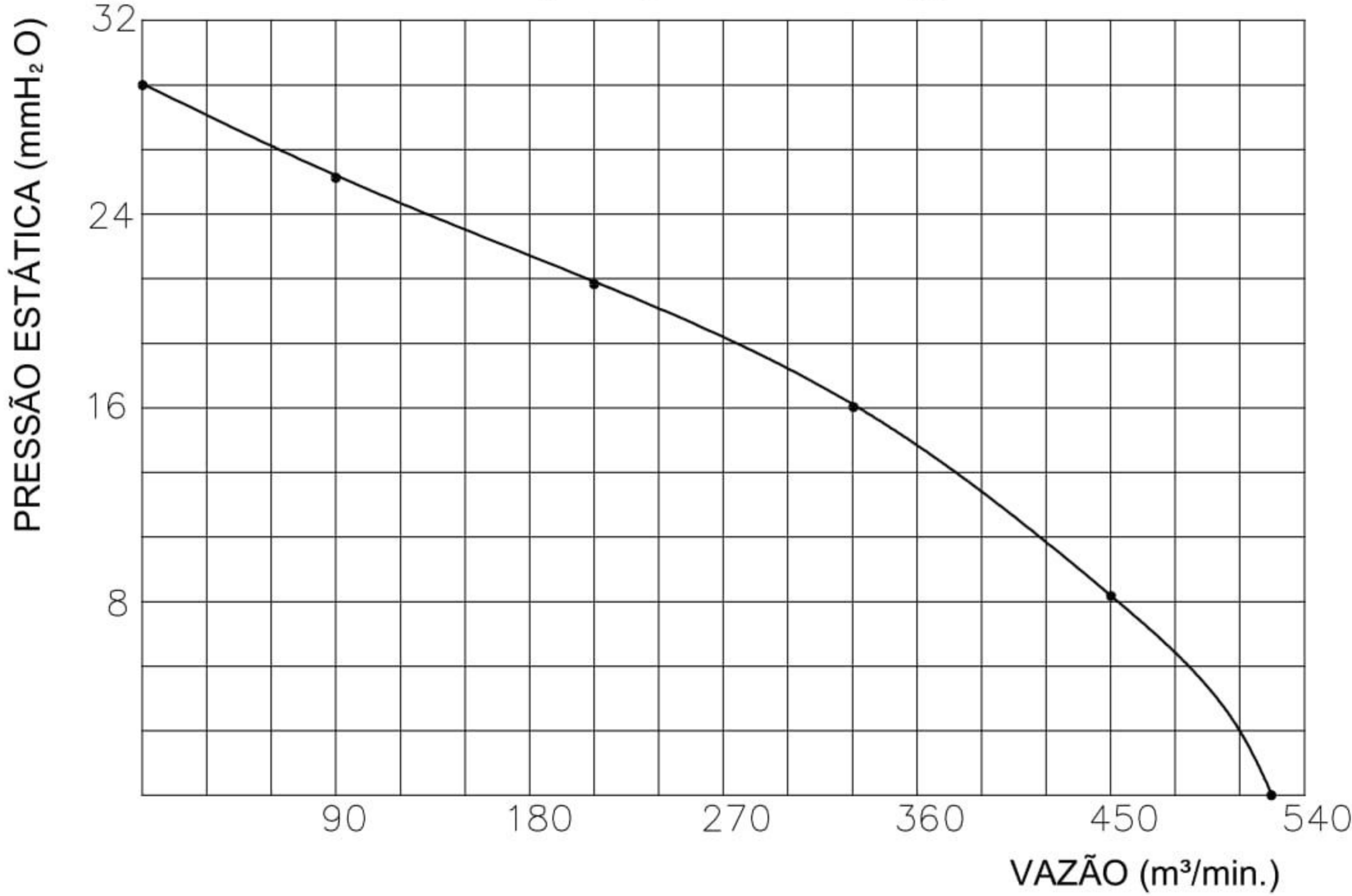
OBS. DESENHOS ILUSTRATIVOS

Características

- Carcaça:** Chapa aço carbono com grade de proteção no lado da hélice;
- Hélice:** Cubo em alumínio injetado sob pressão e com 9 pás em PP + fibra de vidro;
- Temperatura admissível de trabalho:** -10°C à +40°C;
- Pintura:** Tinta epoxi cinza;
- Motor:** WEG 2HP T8 À Prova de Explosão;
- Classe de proteção do motor:** IP55;
- Rotação:** 869 rpm;
- Corrente:** 7,11/4,12 A;
- Tensão:** 220/380 V;
- Ruído:** 85 dBA;
- Peso aproximado:** 100,0 kg;
- Embalagem:** Filme stretch + pallet de madeira 1000,0x1000,0x640,0mm.



CURVA CARACTERÍSTICA
(20°C/760 mm Hg)



Esquema de Ligação
Vide Plaqueta do Motor

Todos os valores registrados neste folheto estão sujeitos a alterações sob critério do fabricante sem prévio aviso.

CÓPIA NÃO CONTROLADA

