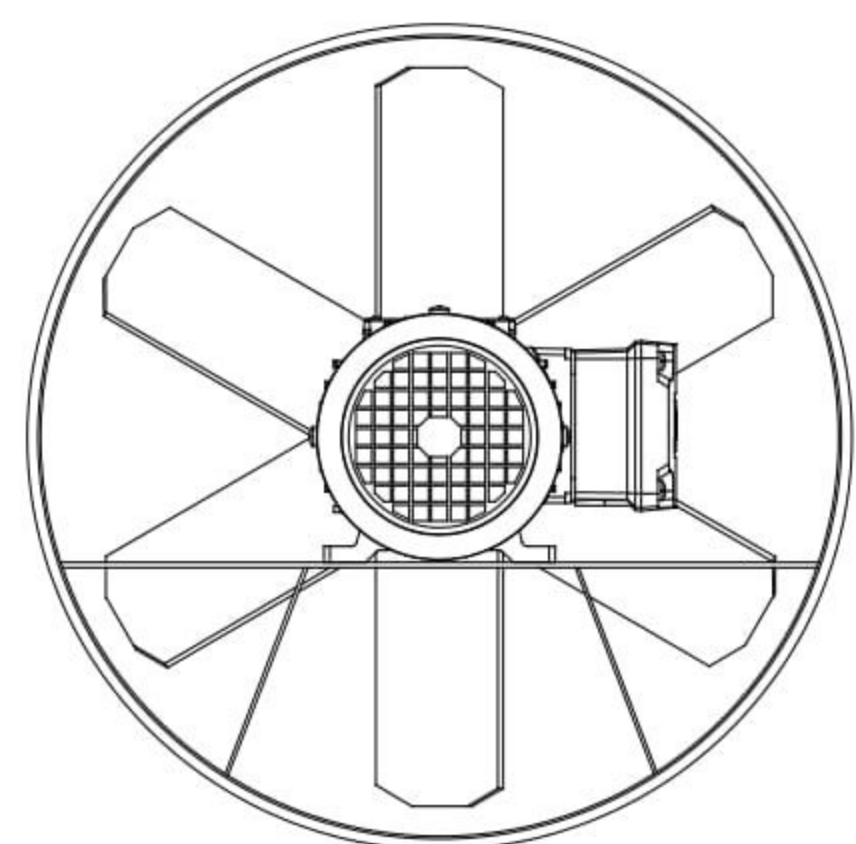
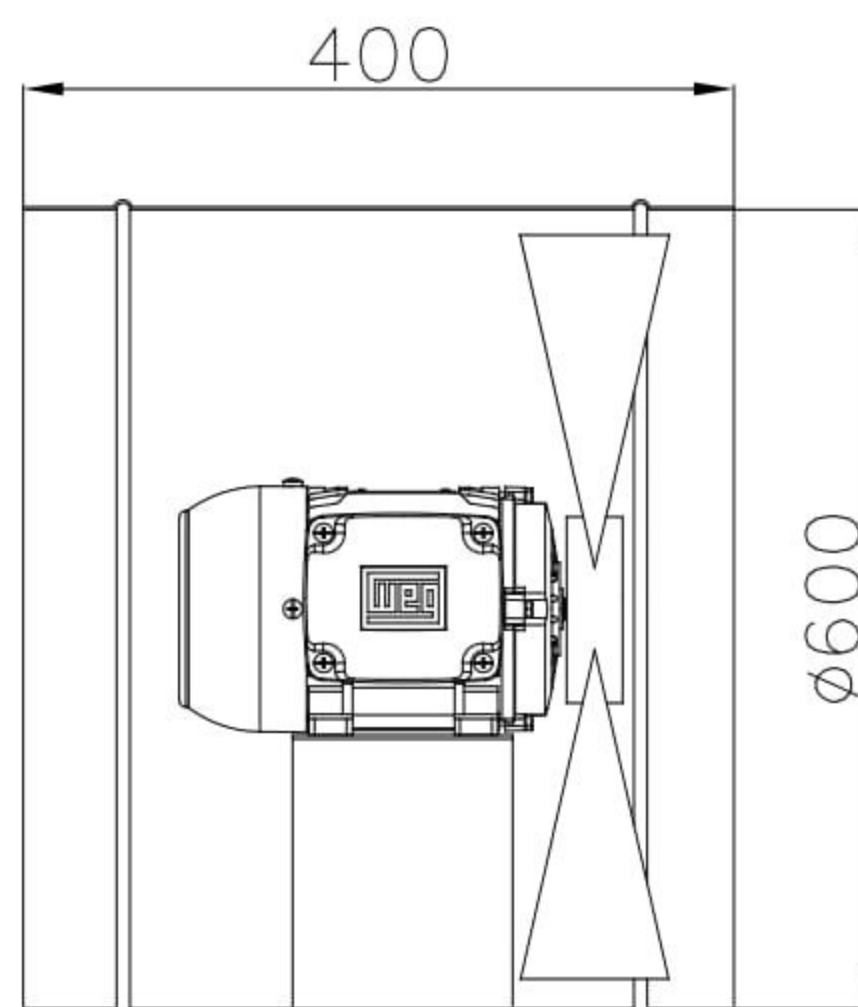


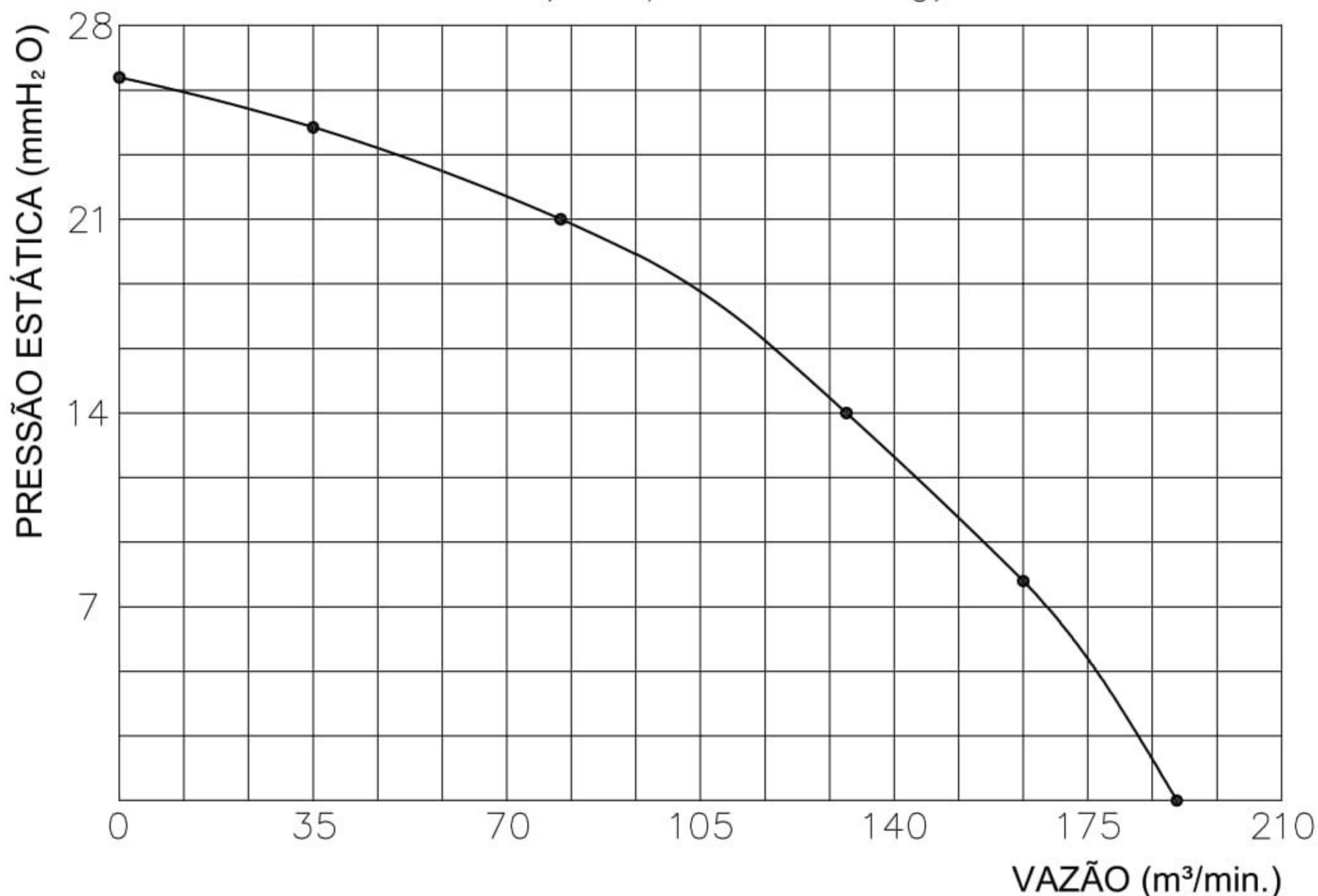
**Exaustor EQ600T4  
à prova de explosão**

OBS. DESENHOS ILUSTRATIVOS

Características	
<b>Carcaça:</b>	Chapa aço carbono com grade de proteção no lado da hélice;
<b>Hélice:</b>	Cubo em alumínio fundido e 6 pás de chapa de alumínio estampado;
<b>Temperatura admissível de trabalho:</b>	-10°C à +40°C;
<b>Pintura:</b>	Tinta epoxi cinza;
<b>Motor:</b>	WEG 1 ½HP T4 À Prova de Explosão;
<b>Classe de proteção do motor:</b>	IP55;
<b>Rotação:</b>	1700 rpm;
<b>Corrente:</b>	4,54/2,63 A;
<b>Tensão:</b>	220/380 V;
<b>Ruído:</b>	92 dBA;
<b>Peso aproximado:</b>	35,0 kg;
<b>Embalagem:</b>	Caixa de Papelão 622,0x622,0x396,0mm.



CURVA CARACTERÍSTICA  
(20°C/760 mm Hg)



**Esquema de Ligação**  
**Vide Plaqueta do Motor**

Todos os valores registrados neste folheto estão sujeitos a alterações sob critério do fabricante sem prévio aviso.

CÓPIA NÃO CONTROLADA