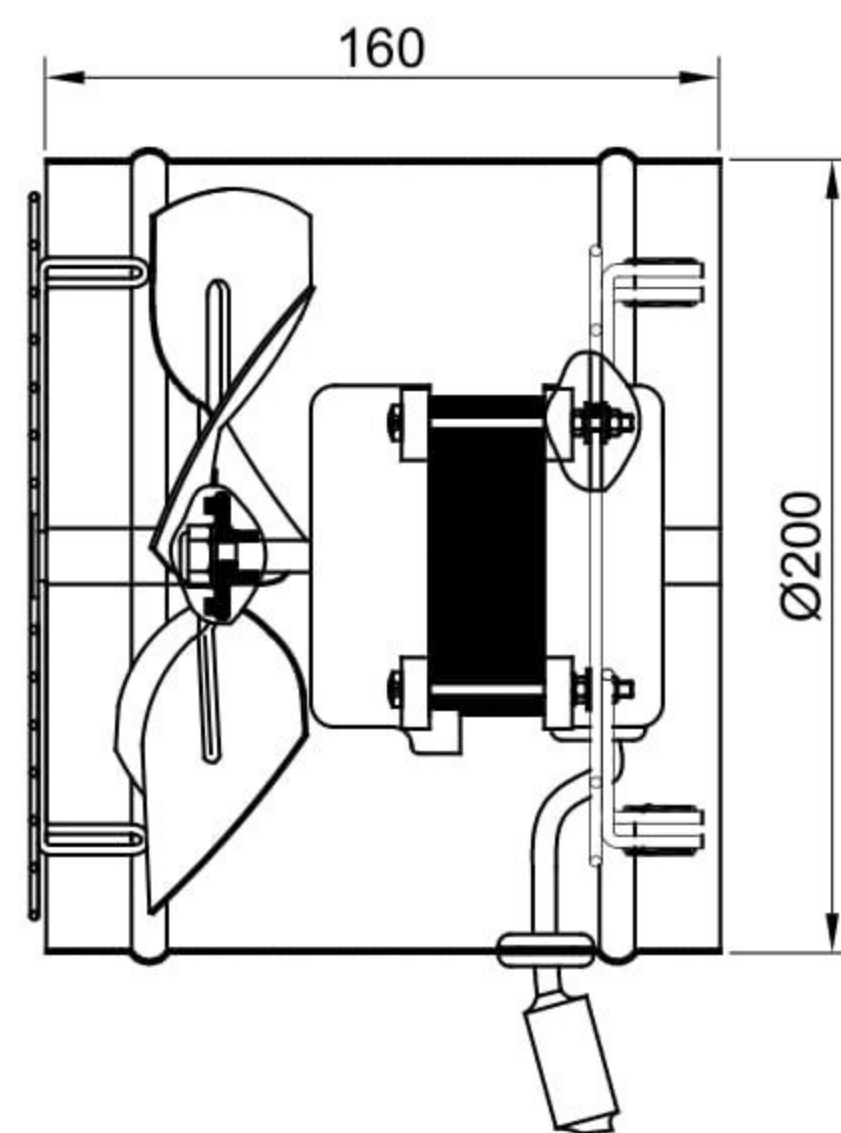
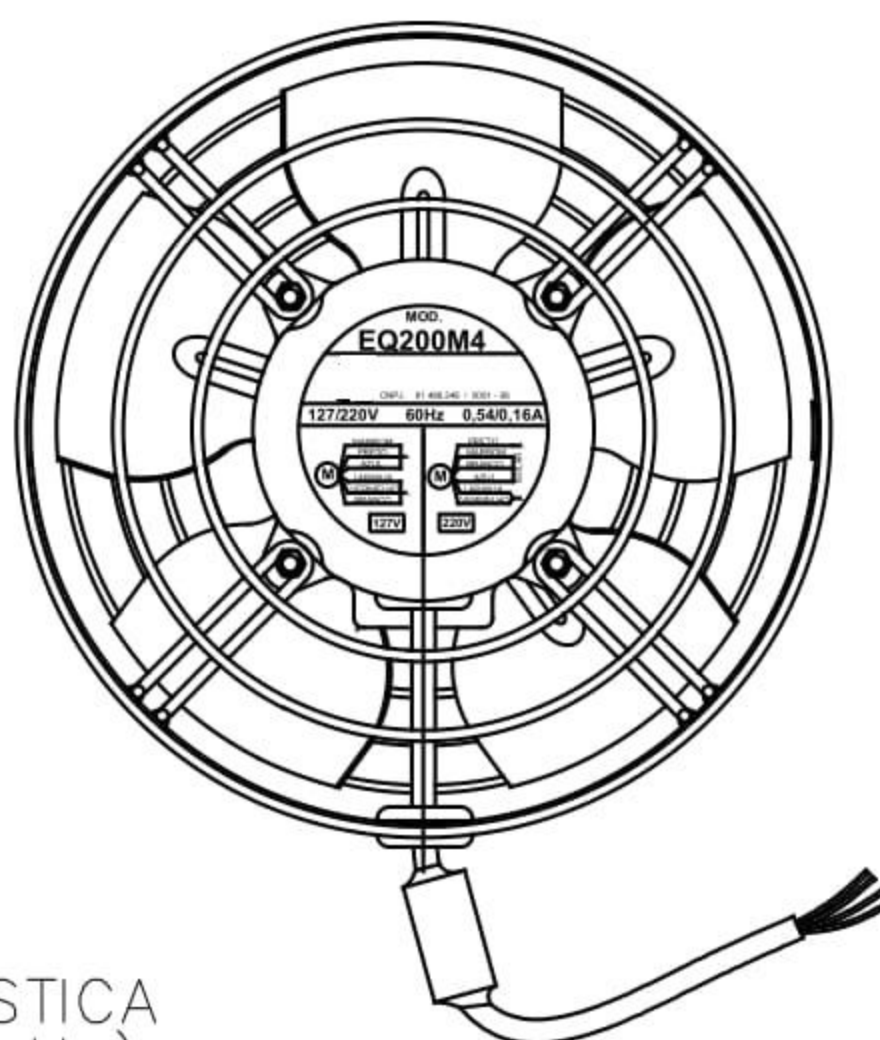
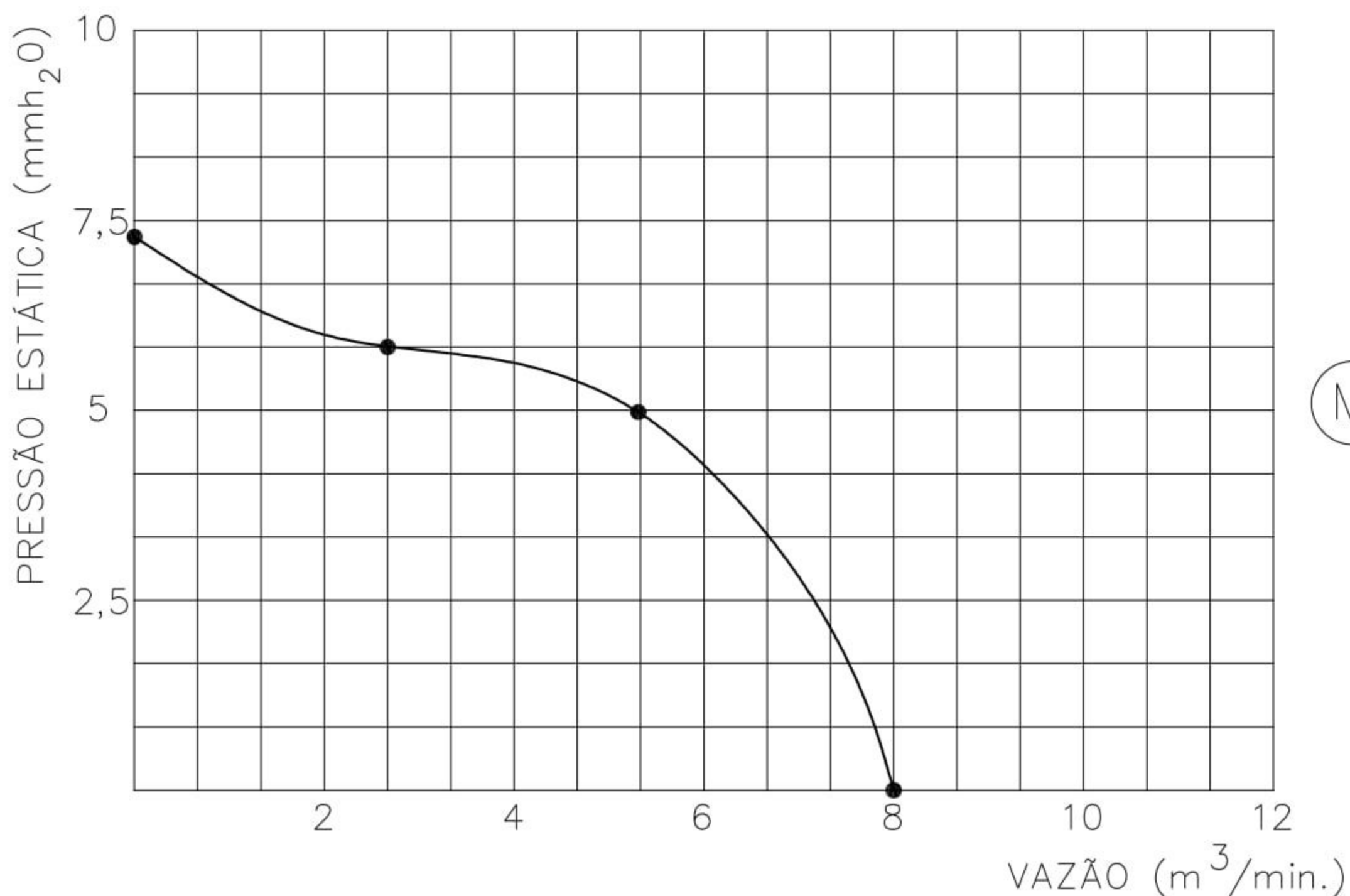


**Exaustor
EQ200M4**

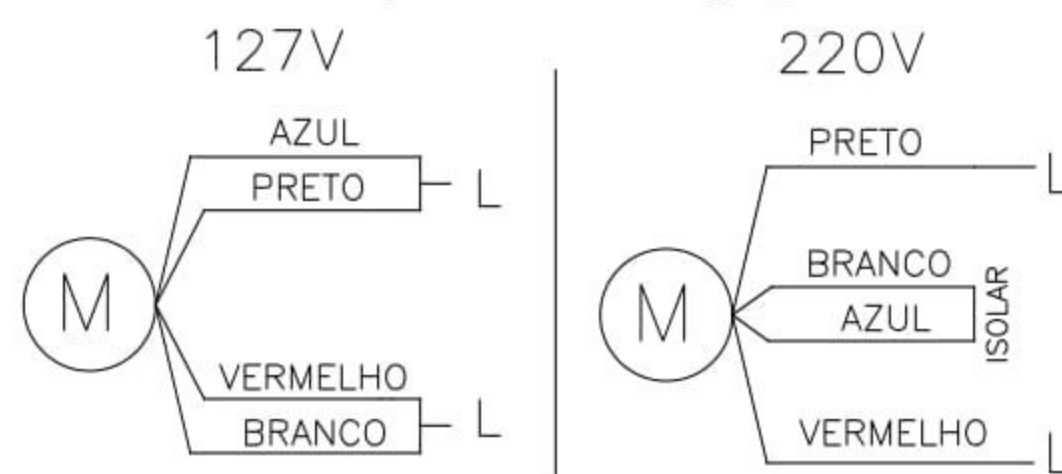
OBS. DESENHOS ILUSTRATIVOS



CURVA CARACTERÍSTICA
(20°C/760 mm Hg)



Esquema de Ligação



Características	
Carcaça:	Chapa aço carbono com grade de proteção no lado da hélice
Hélice:	Chapa de alumínio estampada
Temperatura admissível de trabalho:	-10°C a +40°C
Acabamento:	pintura epoxy cinza
Motor:	1/20HP
Classe de proteção do motor:	IP40
Capacitor:	2µF 250V
Rotação:	1700 rpm
Corrente:	0,54/0,16 A
Tensão:	127/220V
Ruído:	61 dBA
Peso aproximado :	2,70 Kg
Embalagem :	caixa de papelão 212x212x189mm

Todos os valores registrados neste folheto estão sujeitos a alterações sob critério do fabricante sem prévio aviso.

CÓPIA NÃO CONTROLADA

