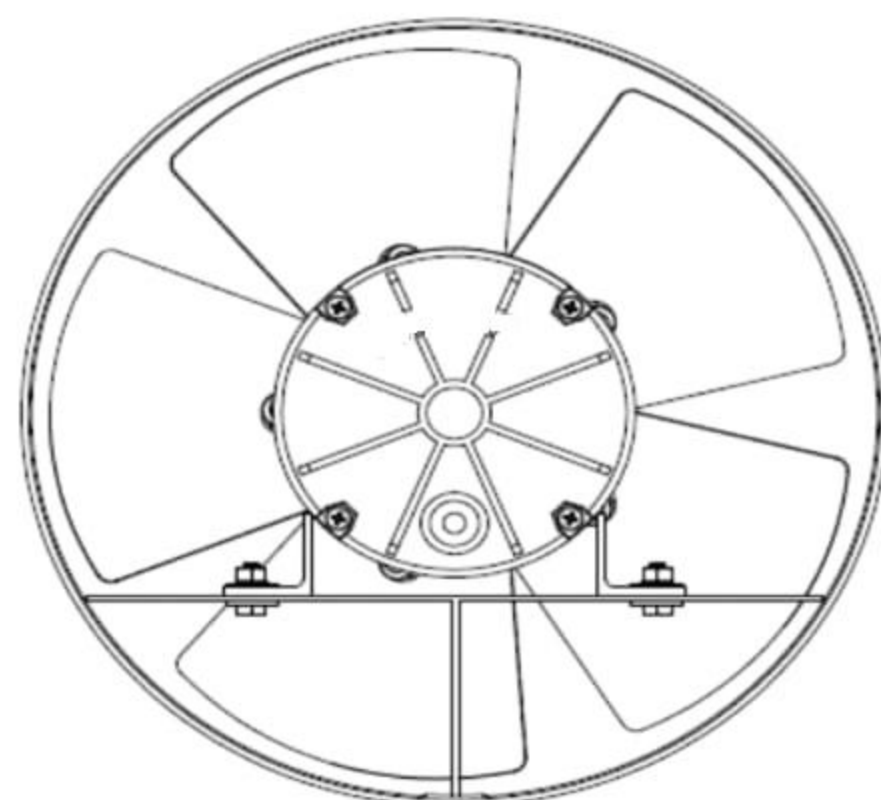
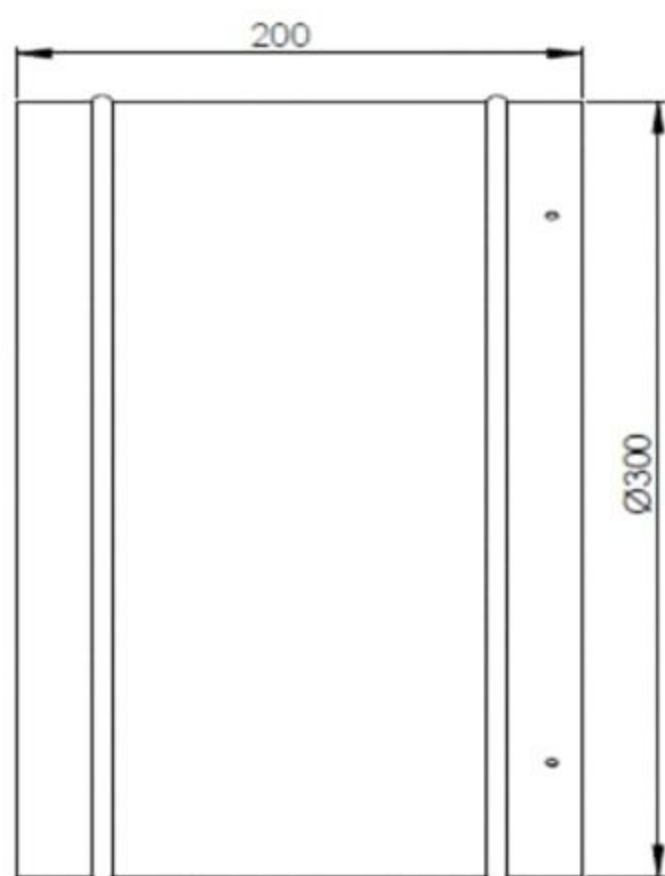


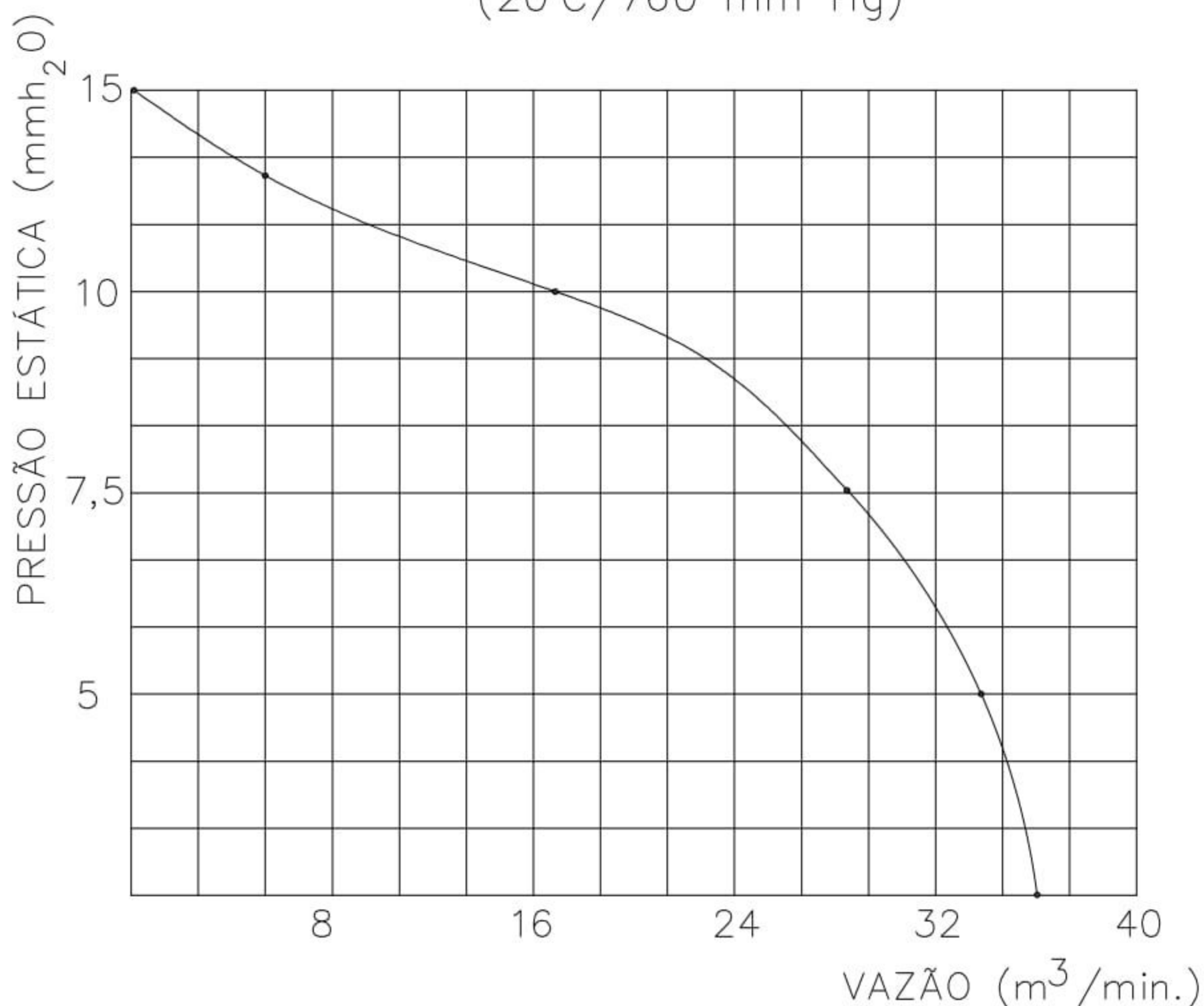
Exaustor
EQ300M4

OBS. DESENHOS ILUSTRATIVOS

Características	
Carcaça:	chapa aço carbono com grade de proteção no lado da hélice
Hélice:	cubo de Plástico e 5 pás de Aço galvanizado
Temperatura admissível de trabalho:	-10°C a +40°C
Acabamento:	pintura epoxy cinza
Motor:	1/5HPM4P
Classe de proteção do motor:	IP54
Capacitor:	7µF 250V
Rotação:	1720 rpm
Corrente:	1,5/0,8 A
Tensão:	127/220V
Ruído:	75 dBA
Peso aproximado :	8,5 Kg
Embalagem :	caixa de papelão 313x313x222mm



CURVA CARACTERÍSTICA
(20°C/760 mm Hg)



OBS: PARA INVERTER A ROTAÇÃO TROCAR O FIO BRANCO DO MOTOR PELO FIO PRETO

Todos os valores registrados neste folheto estão sujeitos a alterações sob critério do fabricante sem prévio aviso.

CÓPIA NÃO CONTROLADA