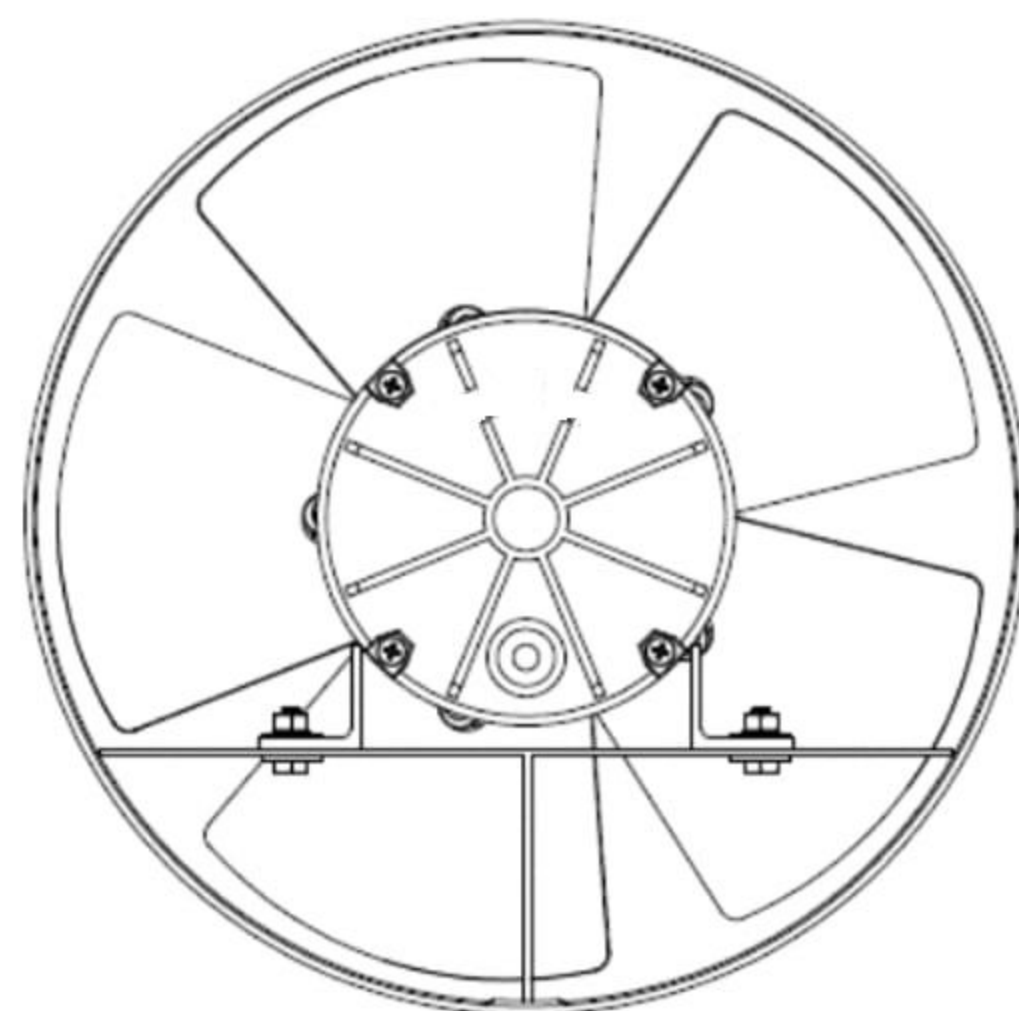
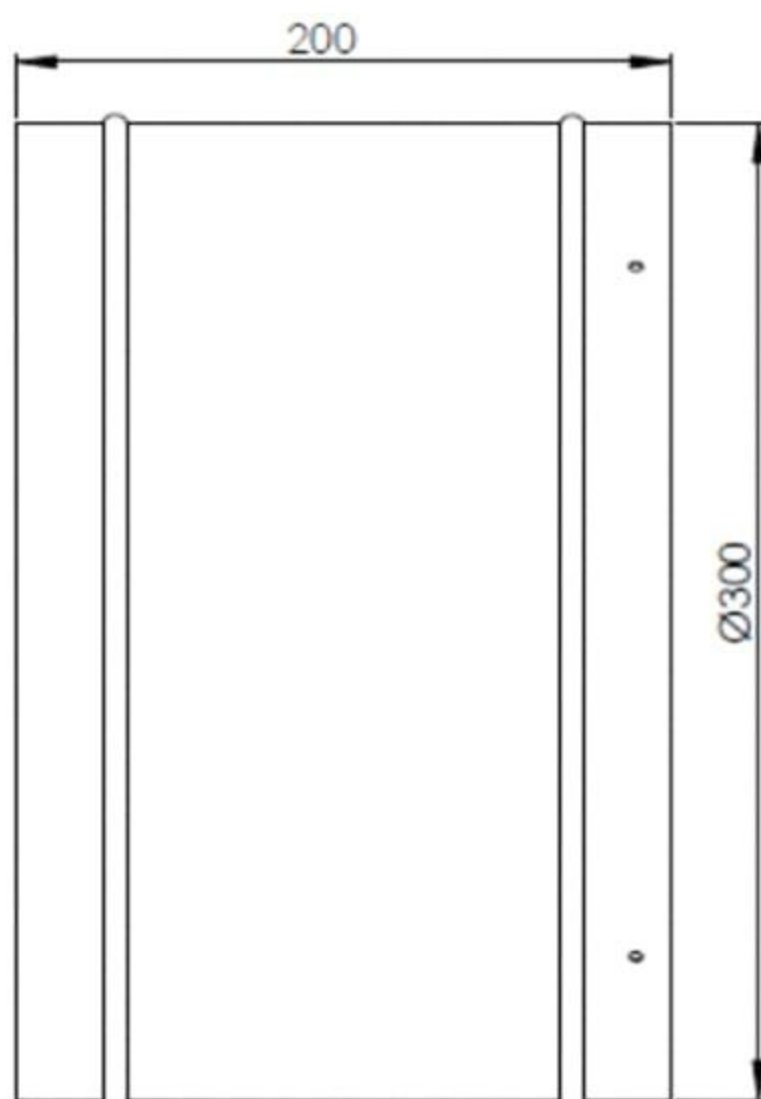


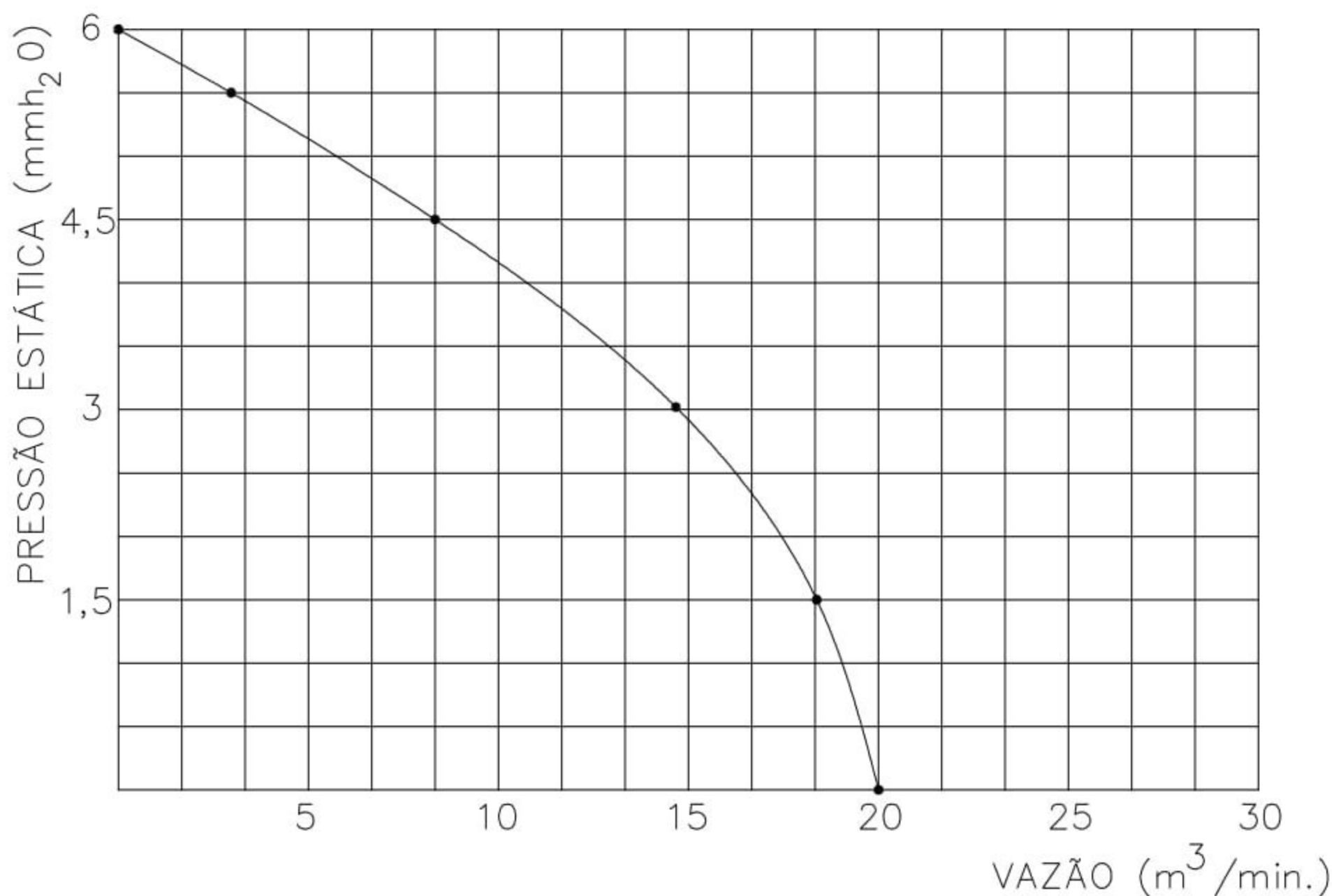
Exaustor  
EQ300M6

OBS. DESENHOS ILUSTRATIVOS



Características
<b>Carcaça:</b> chapa aço carbono com grade de proteção no lado da hélice
<b>Hélice:</b> cubo de Plástico e 5 pás de Aço galvanizado
<b>Temperatura admissível de trabalho:</b> -10°C a +40°C
<b>Acabamento:</b> pintura epoxy cinza
<b>Motor:</b> 1/7HPM6P
<b>Classe de proteção do motor:</b> IP54
<b>Capacitor:</b> 4µF 250V
<b>Rotação:</b> 1140 rpm
<b>Corrente:</b> 0,80/0,35 A
<b>Tensão:</b> 127/220V
<b>Ruído:</b> 65 dBA
<b>Peso aproximado :</b> 8,5 Kg
<b>Embalagem :</b> caixa de papelão 313x313x222mm

CURVA CARACTERÍSTICA  
(20°C/760 mm Hg)

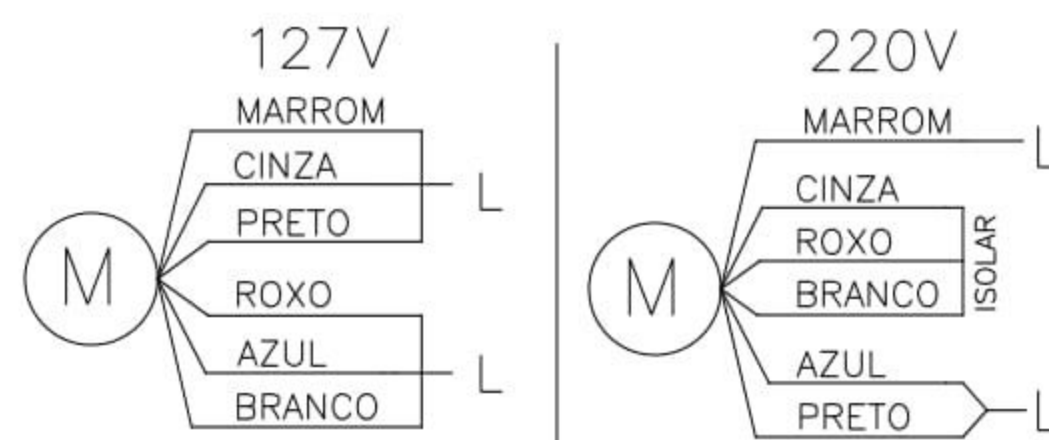


Atenção:



aparelho não foi projetado para ser lavado

Esquema de Ligação



OBS: PARA INVERTER A ROTAÇÃO TROCAR O FIO BRANCO DO MOTOR PELO FIO PRETO

Todos os valores registrados neste folheto estão sujeitos a alterações sob critério do fabricante sem prévio aviso.

CÓPIA NÃO CONTROLADA