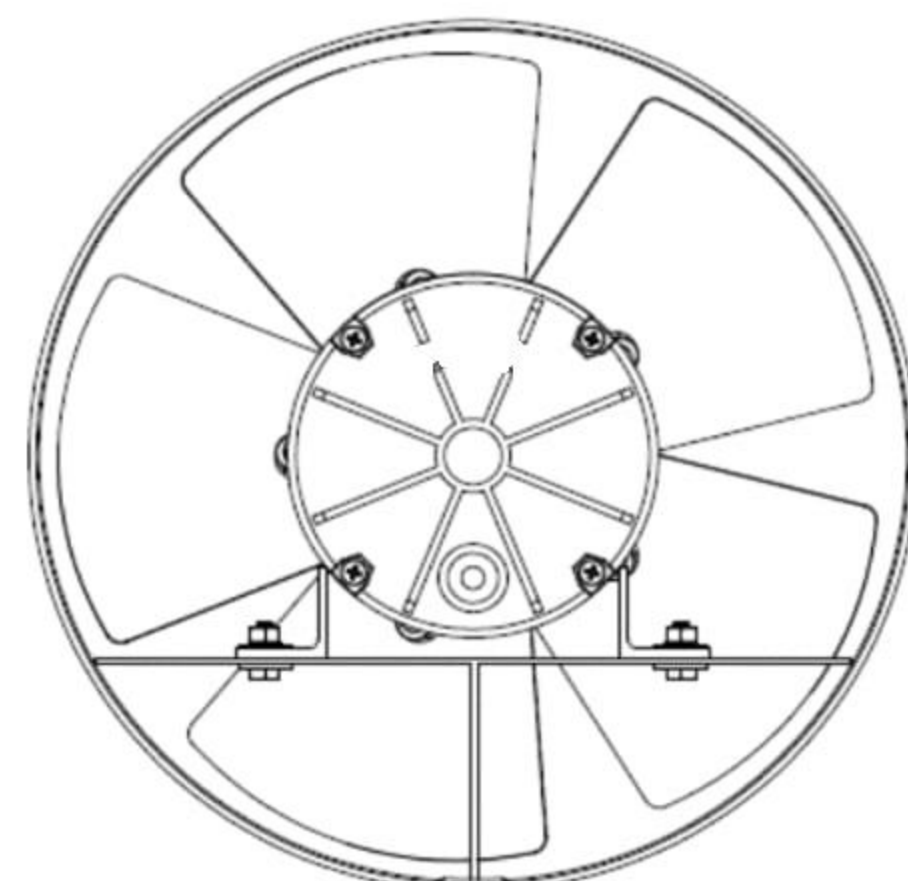
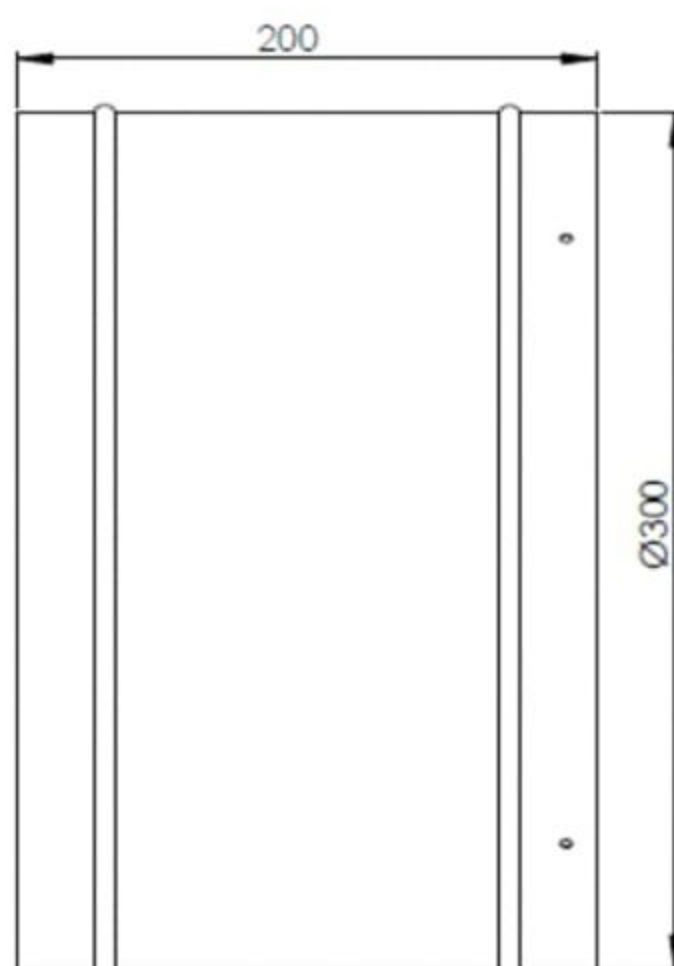


Exaustor
EQ300T6

OBS. DESENHOS ILUSTRATIVOS



Características

Carcaça: chapa aço carbono com grade de proteção no lado da hélice

Hélice: cubo de Plástico e 5 pás de Aço galvanizado

Temperatura admissível de trabalho: -10°C a +40°C

Acabamento: pintura epoxy cinza

Motor: 1/7HPT6P

Classe de proteção do motor: IP54

Rotação: 1130 rpm

Corrente: 0,32/0,16/0,19A

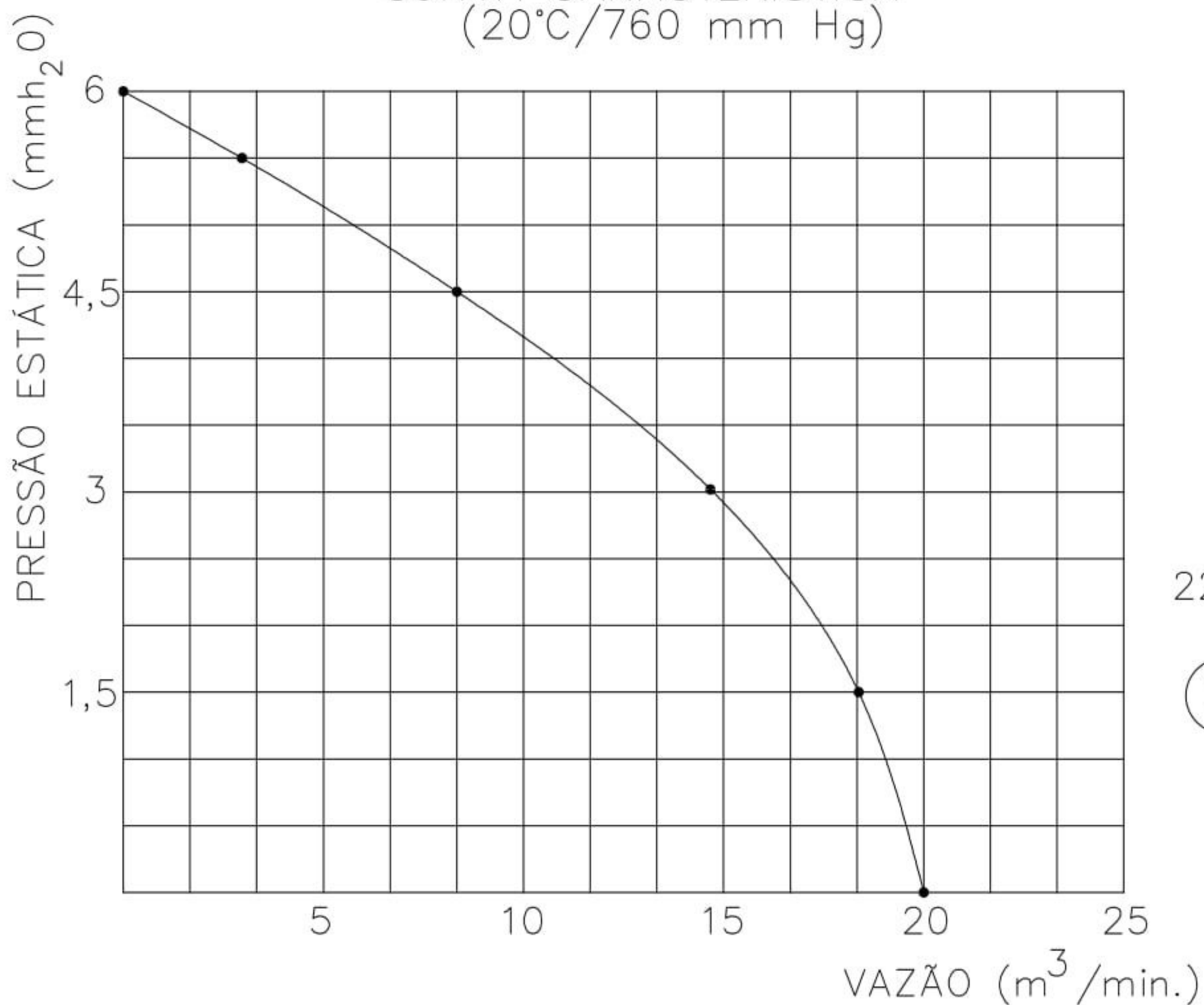
Tensão: 220/380/440V

Ruído: 65 dBA

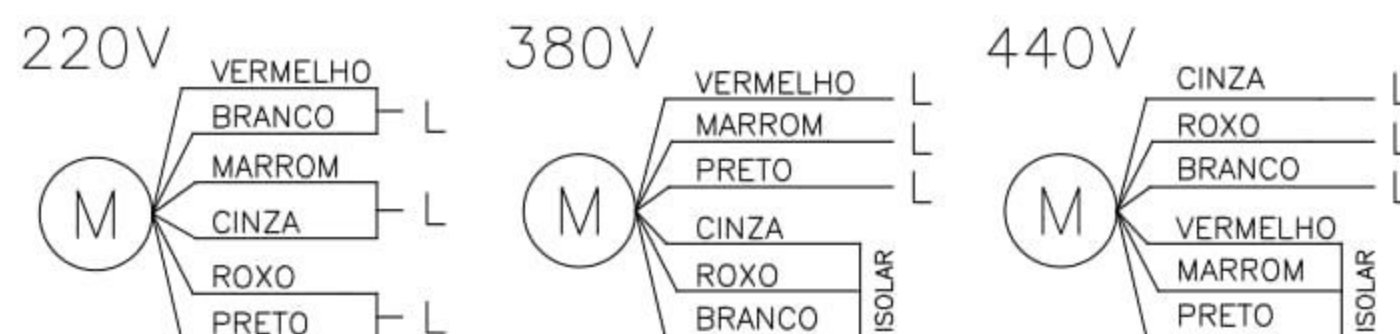
Peso aproximado : 8,5 Kg

Embalagem : caixa de papelão 313x313x222mm

CURVA CARACTERÍSTICA
(20°C/760 mm Hg)



Esquema de Ligação



OBS: PARA INVERTER A ROTAÇÃO TROCAR UMA FASE DE ALIMENTAÇÃO

Todos os valores registrados neste folheto estão sujeitos a alterações sob critério do fabricante sem prévio aviso.

CÓPIA NÃO CONTROLADA