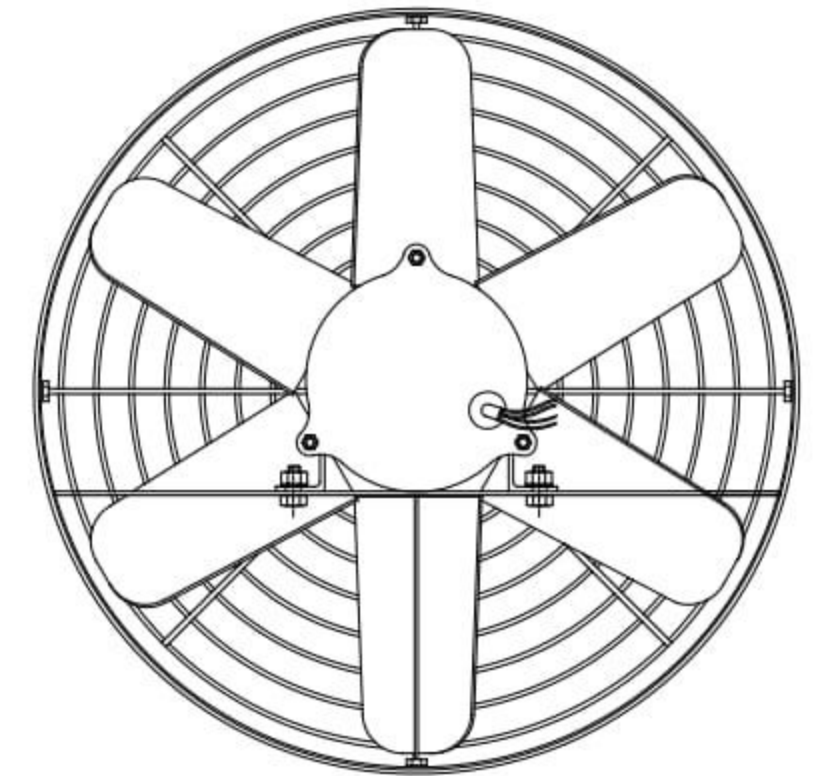
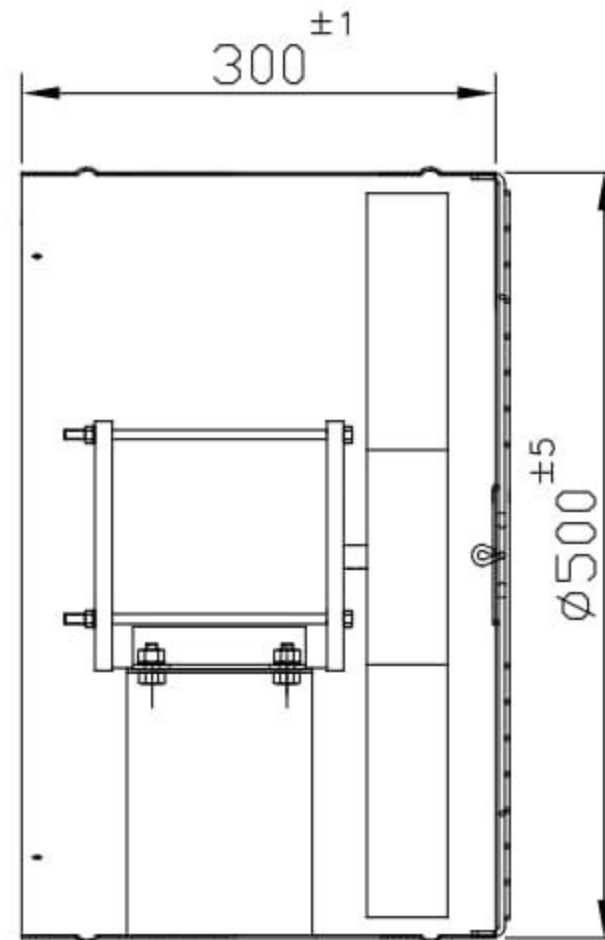




## Exaustor EQ500M6

OBS. DESENHOS ILUSTRATIVOS



### Características

**Carcaça:** chapa aço carbono com grade de proteção no lado da hélice

**Hélice:** com cubo de alumínio injetado e 6 pás de Aço galvanizado

**Temperatura admissível de trabalho:** -10°C a +40°C

**Pintura:** epoxy cinza

**Motor:** Qualitas 1/3HPM6P

**Classe de proteção do motor:** IP54

**Capacitor:** 8µF 250V

**Rotação:** 1085 rpm

**Corrente:** 3,0/1,5A

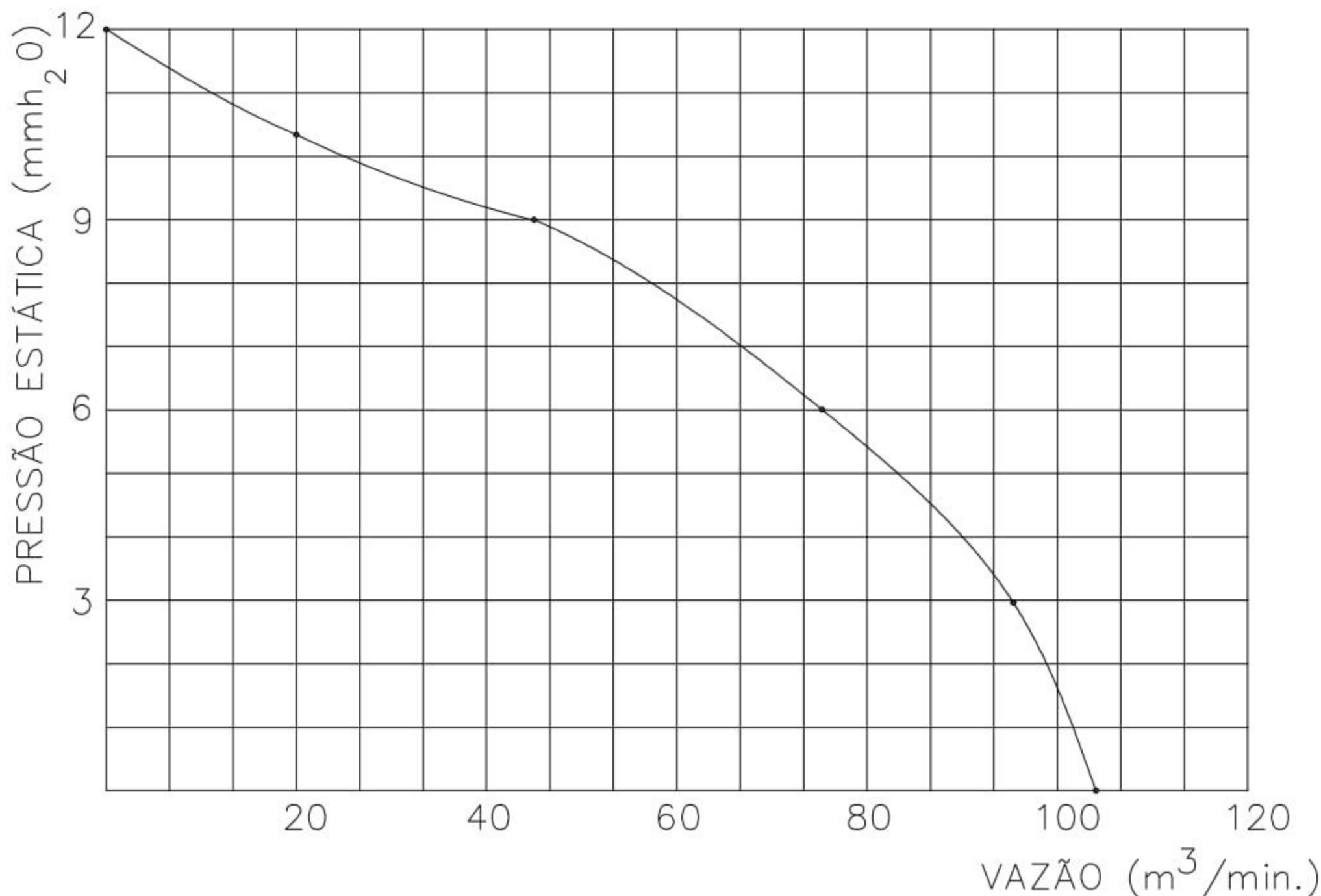
**Tensão:** 127/220V

**Ruído:** 76 dBA

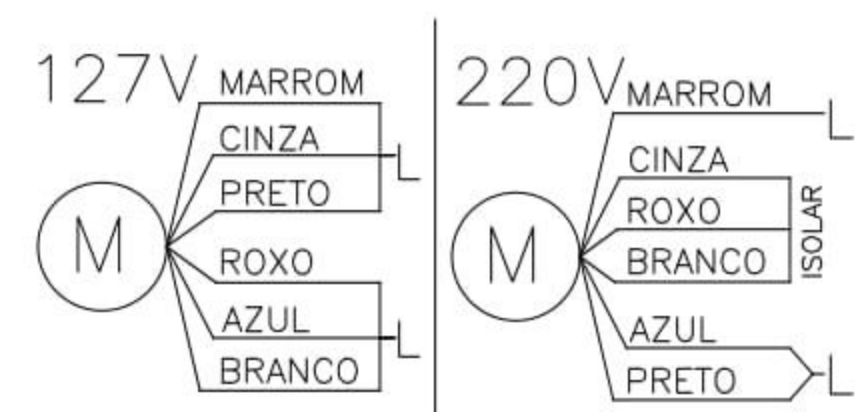
**Peso aproximado :** 19,0 Kg

**Embalagem :** caixa de papelão 519x519x339mm

CURVA CARACTERÍSTICA  
(20°C/760 mm Hg)



### ESQUEMA DE LIGAÇÃO



OBS: PARA INVERTER A ROTAÇÃO TROCAR O FIO BRANCO DO MOTOR PELO FIO PRETO

Todos os valores registrados neste folheto estão sujeitos a alterações sob critério do fabricante sem prévio aviso.

CÓPIA NÃO CONTROLADA

