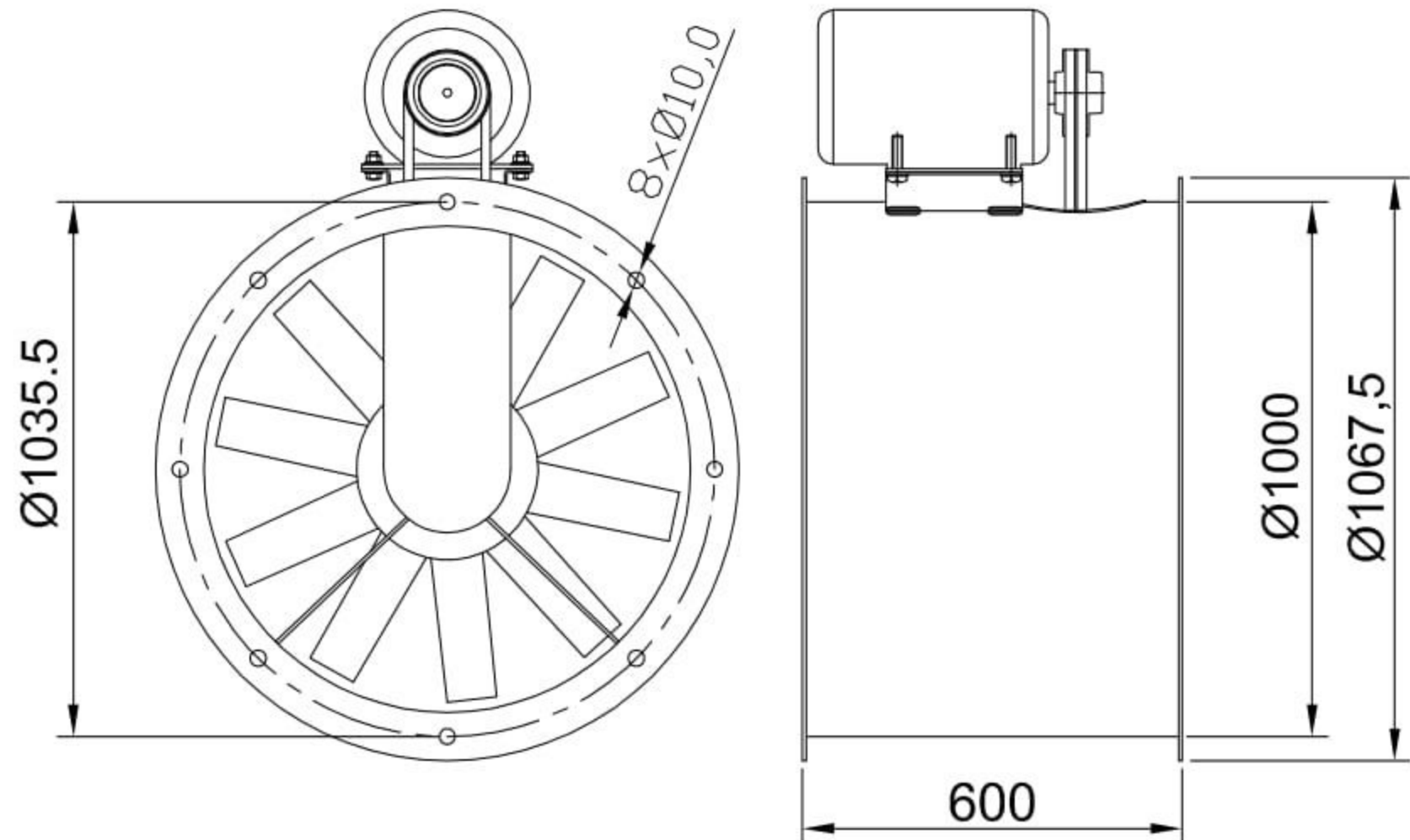


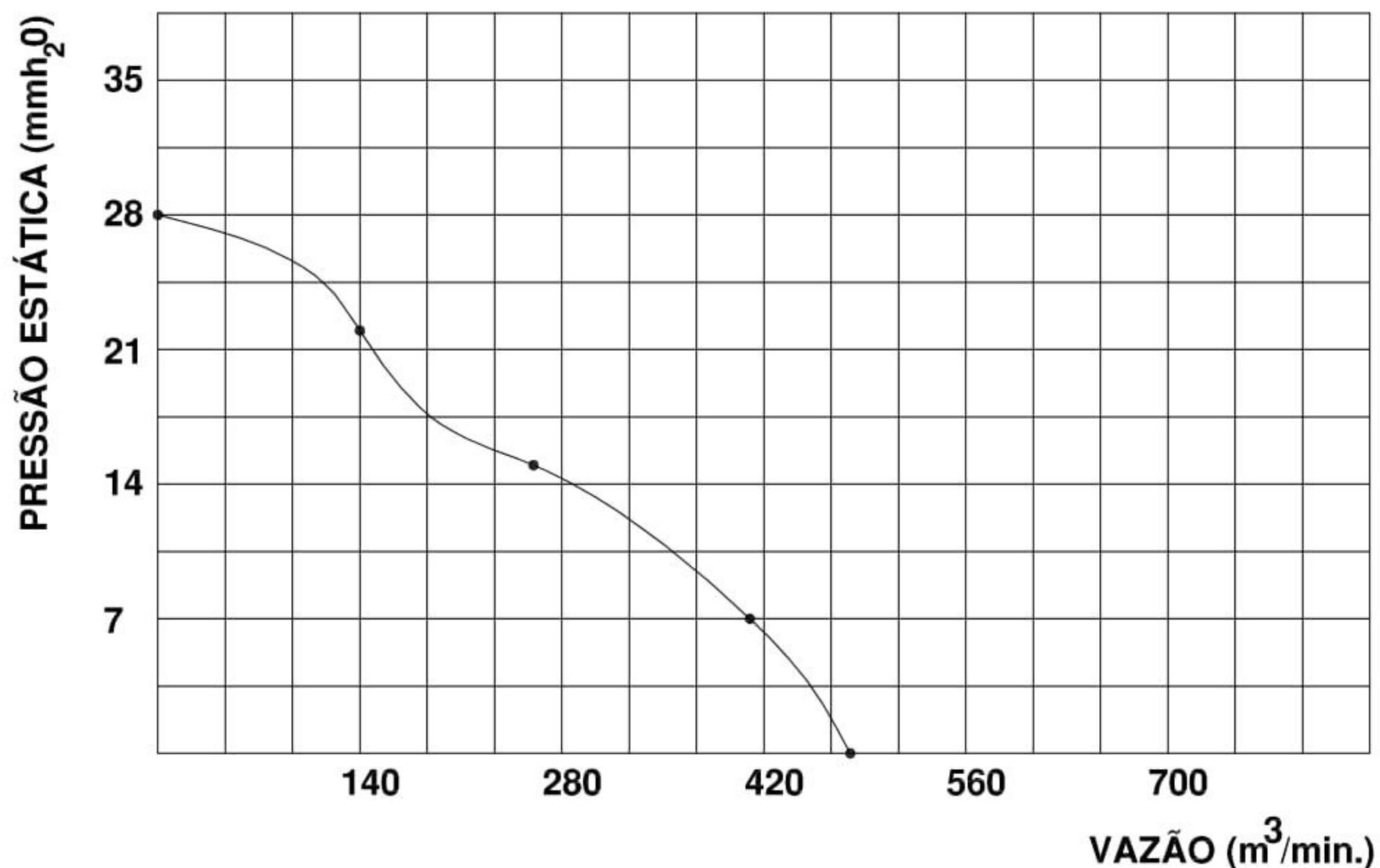
**Exaustor  
EQ1000TRT6**

OBS. FOTO E DESENHOS ILUSTRATIVOS



**CURVA CARACTERÍSTICA  
(20°C/760 mm Hg)**

**ESQUEMA DE LIGAÇÃO  
VIDE PLAQUETA DO MOTOR**



Todos os valores registrados neste folheto estão sujeitos a alterações sob critério do fabricante sem prévio aviso.

**CÓPIA NÃO CONTROLADA**

