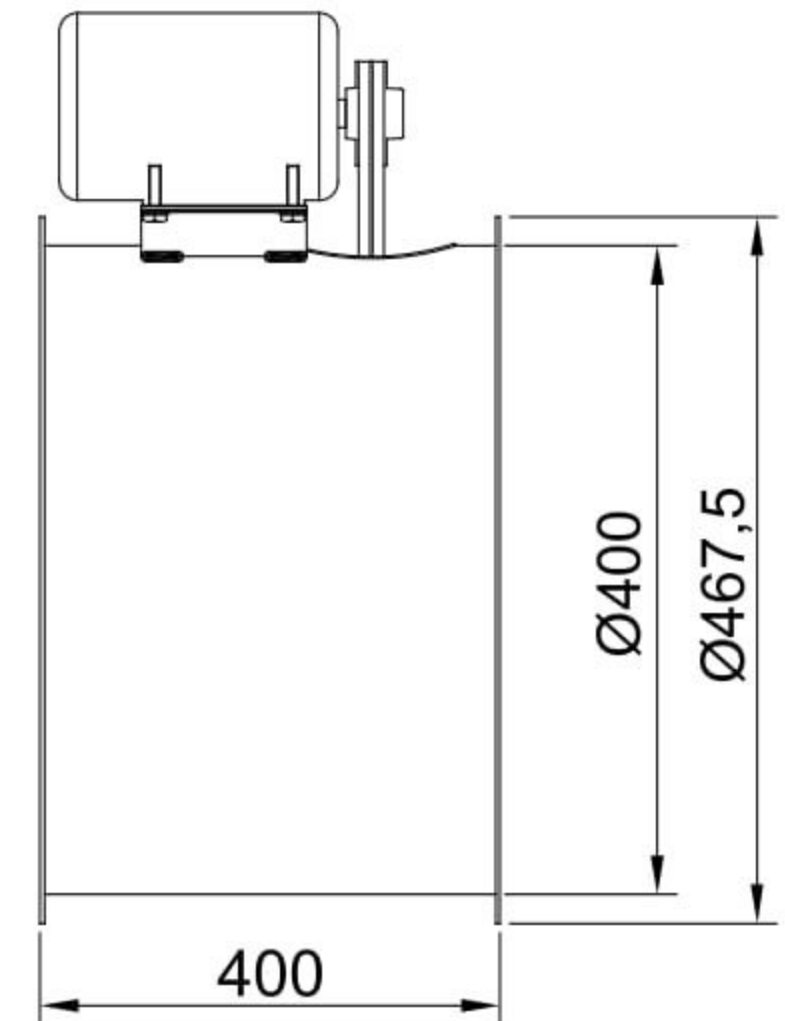
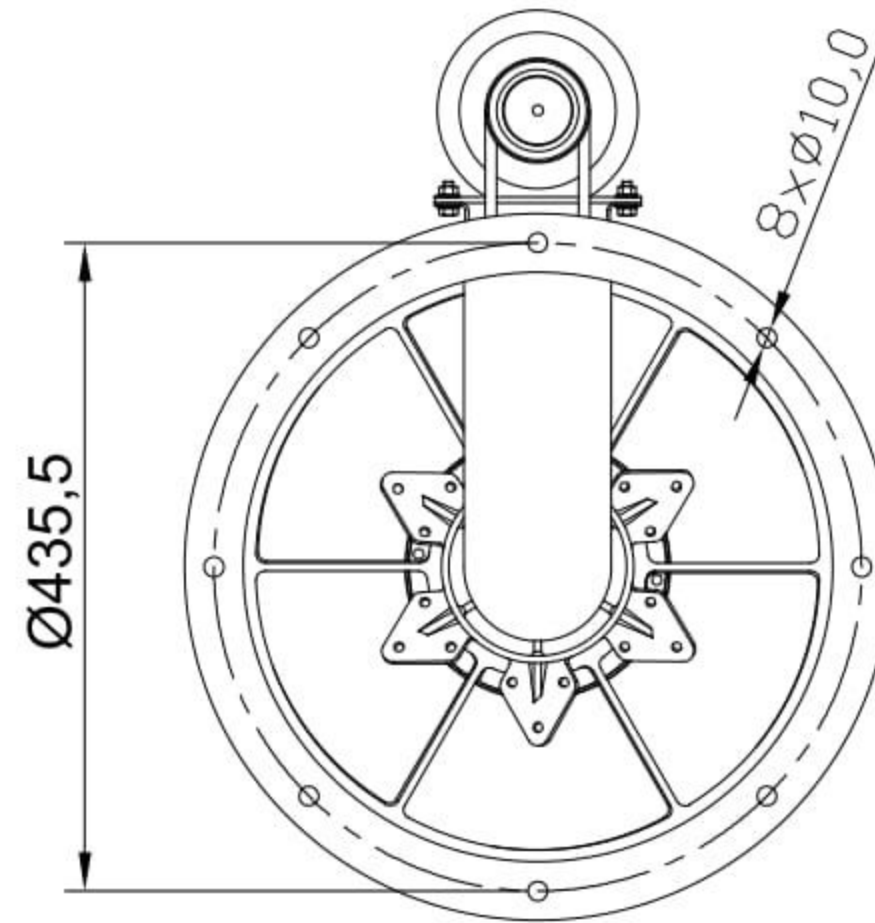


Exaustor
EQ400TRT4

OBS. FOTO E DESENHOS ILUSTRATIVOS

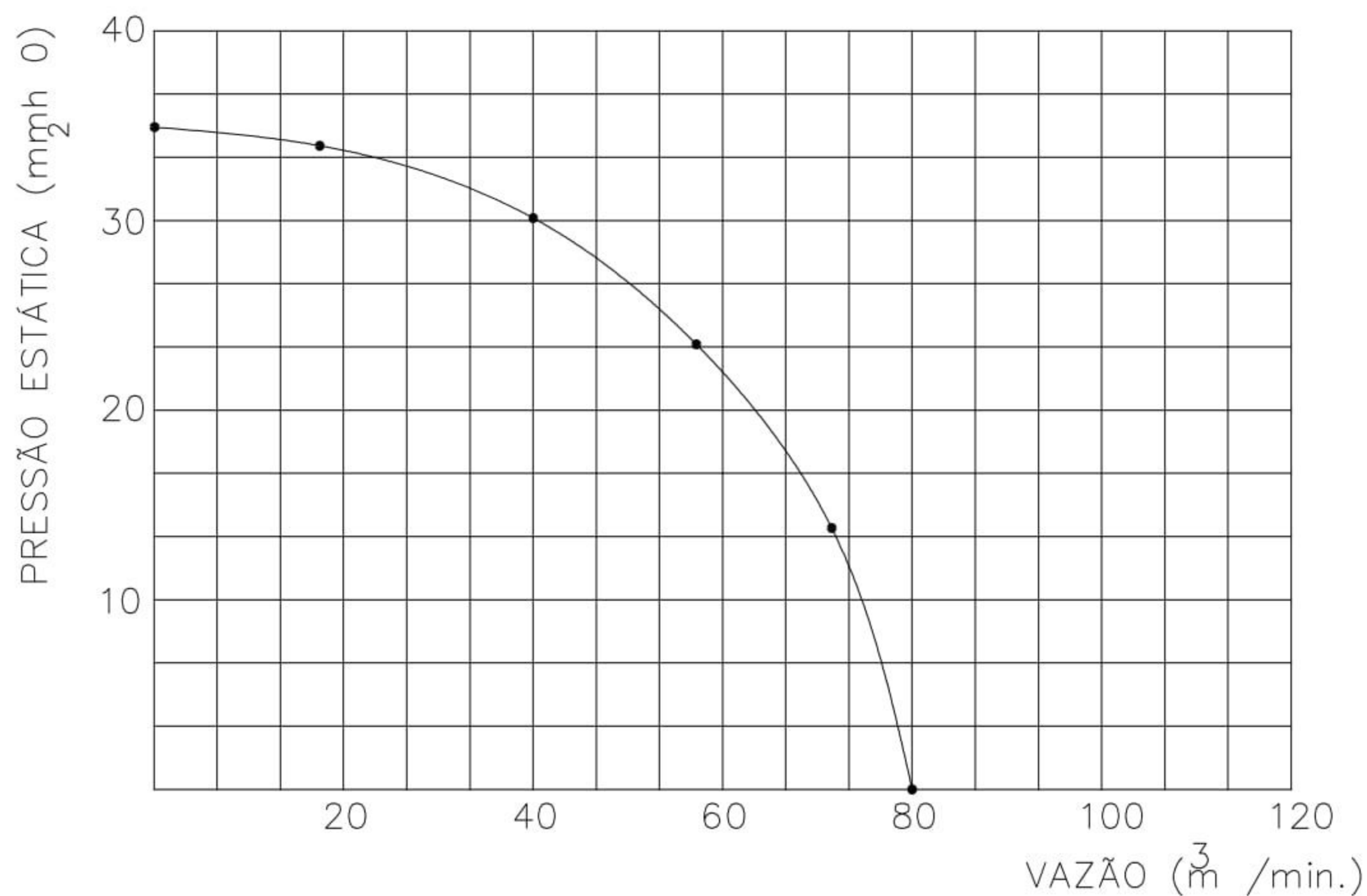
Características

Carcça: chapa aço carbono
Hélice: com cubo de alumínio injetado e 6 pás de aço galvanizado.
Temperatura admissível de trabalho: -10°C a +40°C
Pintura: epoxi cinza
Motor: 1,0HPT4P
Classe de proteção do motor: IP55
Rotação: 2000 rpm
Corrente: 3,1/1,8/1,5 A
Tensão: 220/380/440V
Ruído: 85 dBA
Peso aproximado : 37,5 Kg
Embalagem : filme stretch + pallets madeira
 650x650x520mm



ESQUEMA DE LIGAÇÃO
VIDE PLAQUETA DO MOTOR

CURVA CARACTERÍSTICA
(20°C/760 mm Hg)



Todos os valores registrados neste folheto estão sujeitos a alterações sob critério do fabricante sem prévio aviso.

CÓPIA NÃO CONTROLADA

