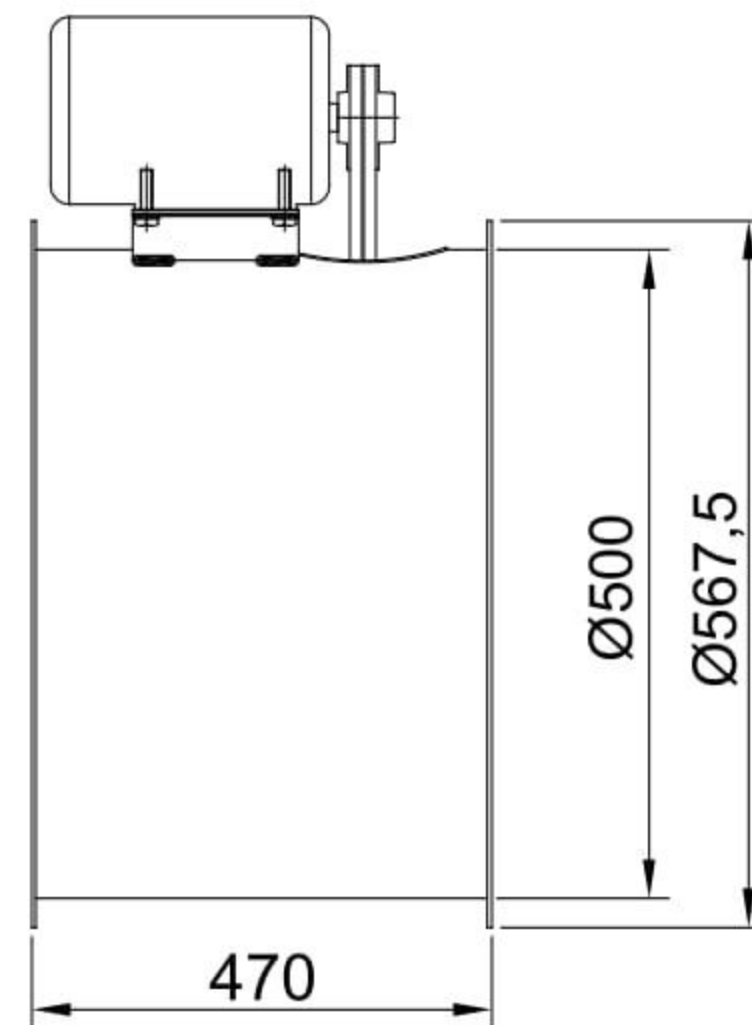
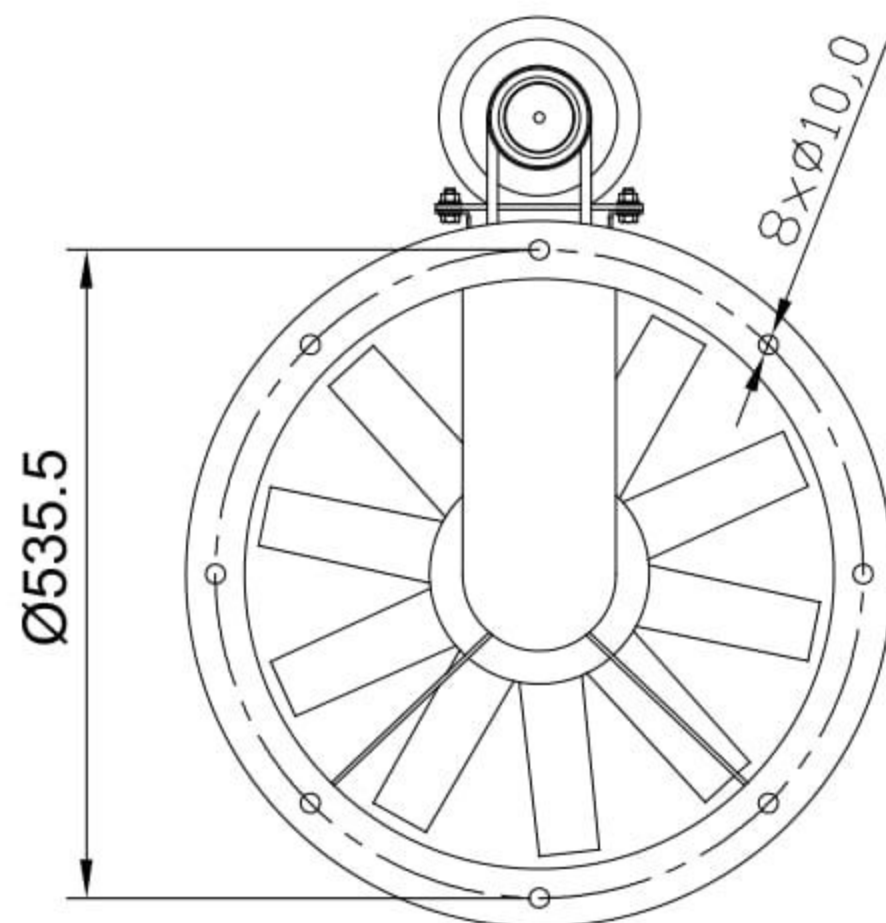


Exaustor
EQ500TRT4

Características

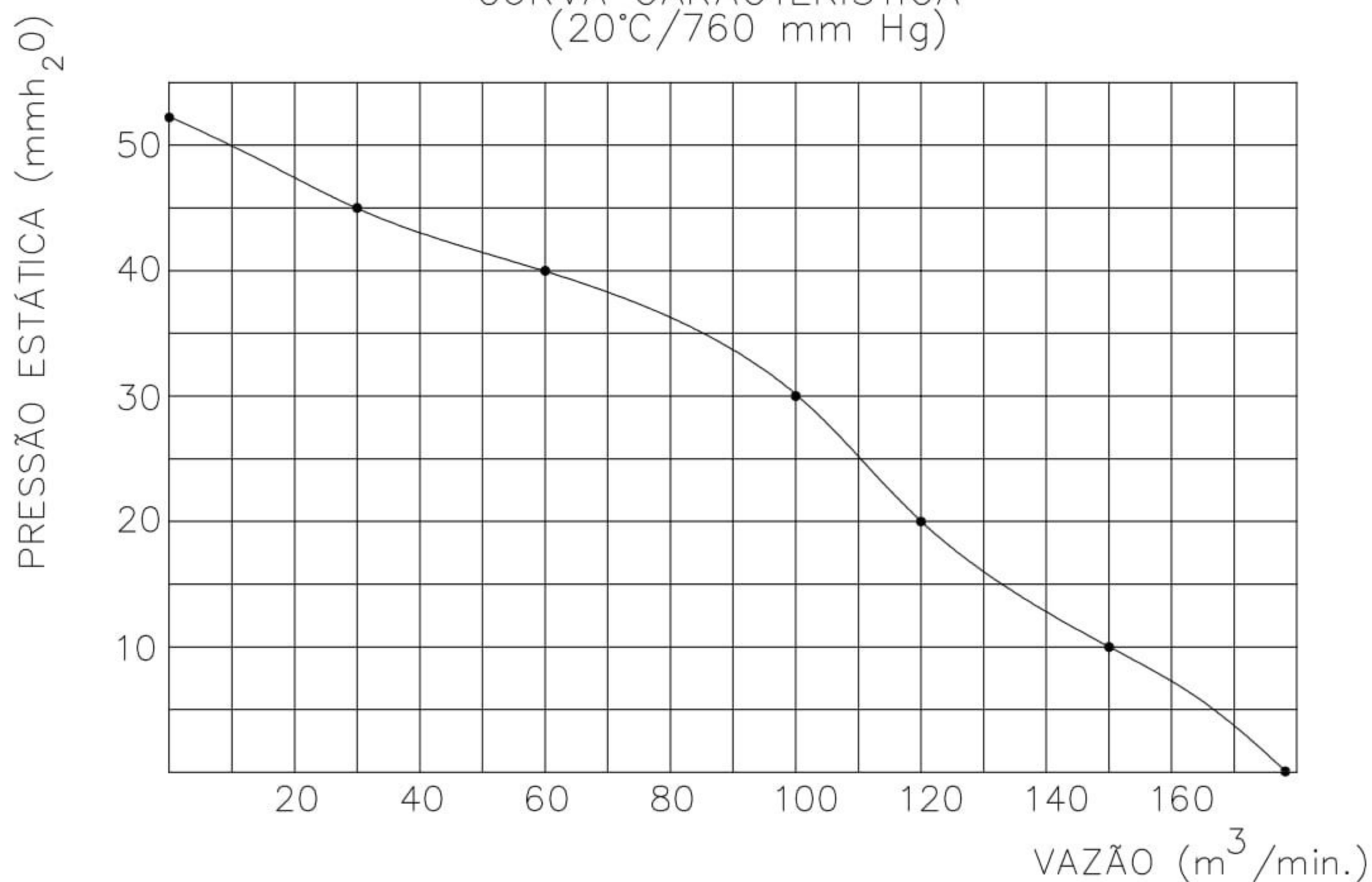
Carcaça: chapa aço carbono
Hélice: com cubo de alumínio fundido e 10 pás de polipropileno reforçado com fibra de vidro
Temperatura admissível de trabalho: -10°C a +40°C
Pintura: epoxi cinza
Motor: 2,0HPT4P
Classe de proteção do motor: IP55
Rotação: 1765 rpm
Corrente: 6,0/3,47/3,0A
Tensão: 220/380/440V
Ruído: 92 dBA
Peso aproximado : 47,0 Kg
Embalagem : filme stretch + pallets madeira 800x800x610mm

OBS. FOTO E DESENHOS ILUSTRATIVOS



ESQUEMA DE LIGAÇÃO
VIDE PLAQUETA DO MOTOR

CURVA CARACTERÍSTICA
(20°C/760 mm Hg)



Todos os valores registrados neste folheto estão sujeitos a alterações sob critério do fabricante sem prévio aviso.

CÓPIA NÃO CONTROLADA

