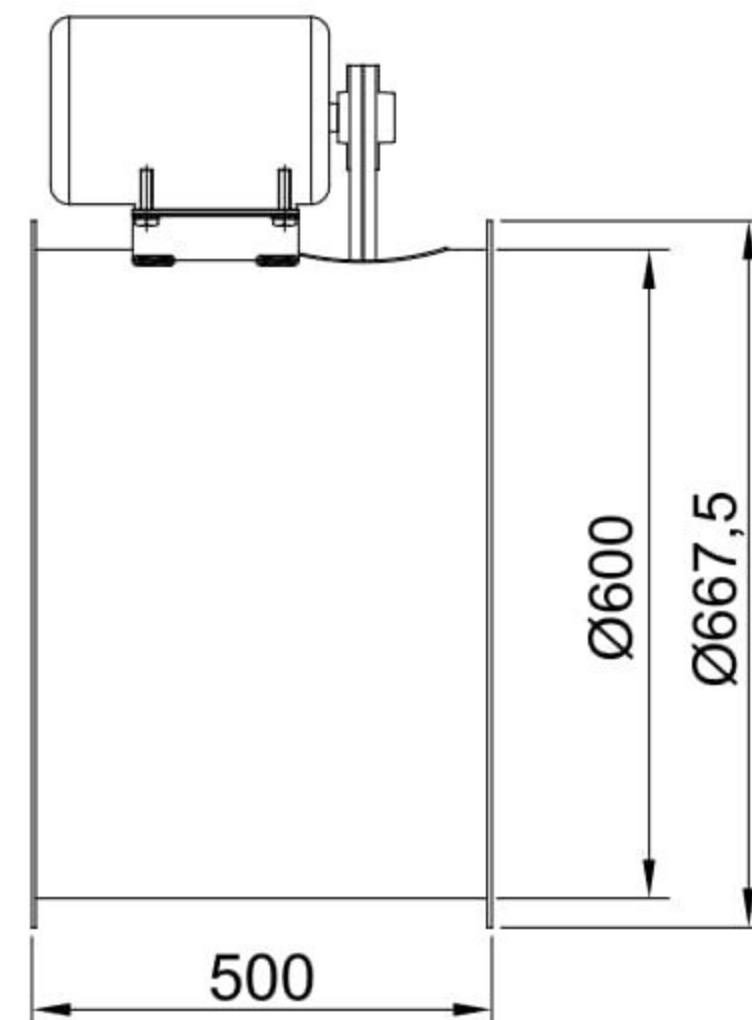
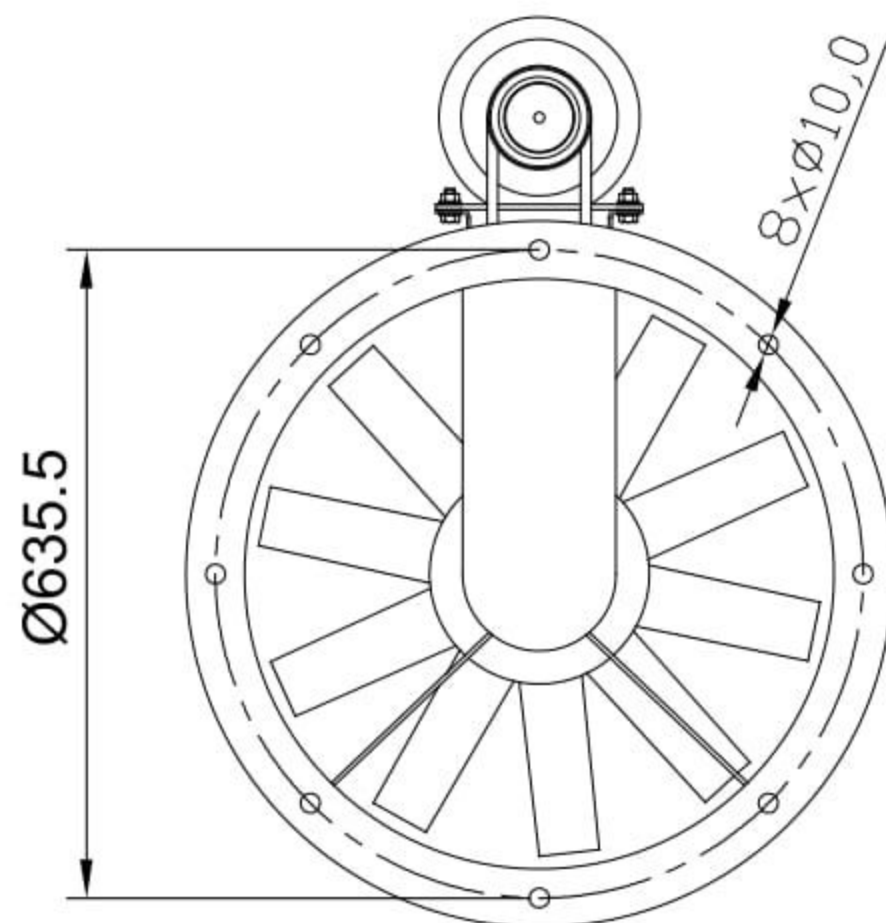


Exaustor  
EQ600TRM4

Características

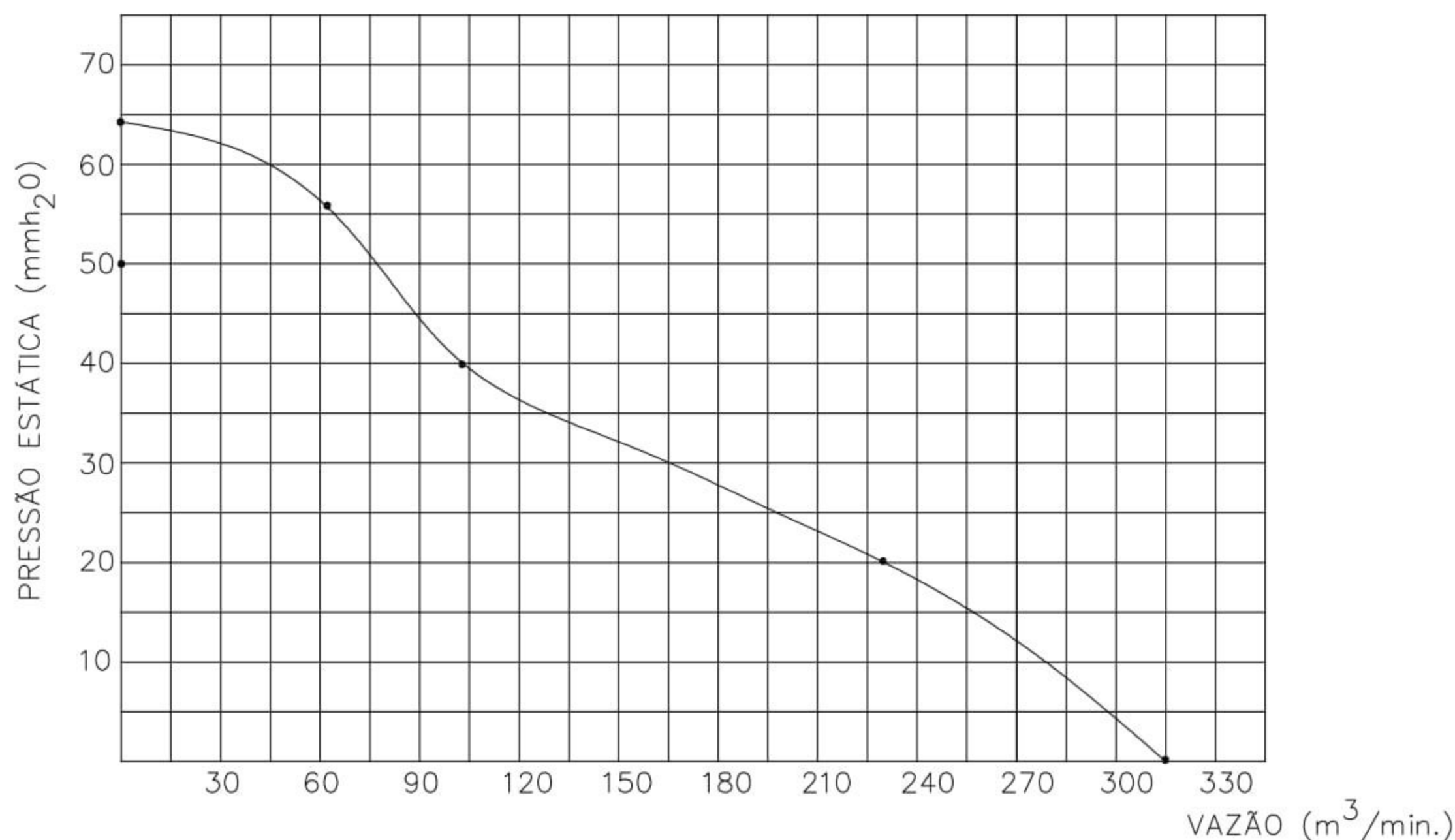
**Carcaça:** chapa aço carbono  
**Hélice:** com cubo de alumínio fundido e 10 pás de polipropileno reforçado com fibra de vidro  
**Temperatura admissível de trabalho:** -10°C a +40°C  
**Pintura:** epoxi cinza  
**Motor:** 3,0HPM4P  
**Classe de proteção do motor:** IP21  
**Rotação:** 1740 rpm  
**Corrente:** 31,0/15,5 A  
**Tensão:** 127/220V  
**Ruído:** 90 dBA  
**Peso aproximado :** 57,5 Kg  
**Embalagem :** filme stretch + pallets madeira 800x800x620mm

OBS. FOTO E DESENHOS ILUSTRATIVOS



CURVA CARACTERÍSTICA  
(20°C/760 mm Hg)

ESQUEMA DE LIGAÇÃO  
VIDE PLAQUETA DO MOTOR



Todos os valores registrados neste folheto estão sujeitos a alterações sob critério do fabricante sem prévio aviso.

CÓPIA NÃO CONTROLADA

