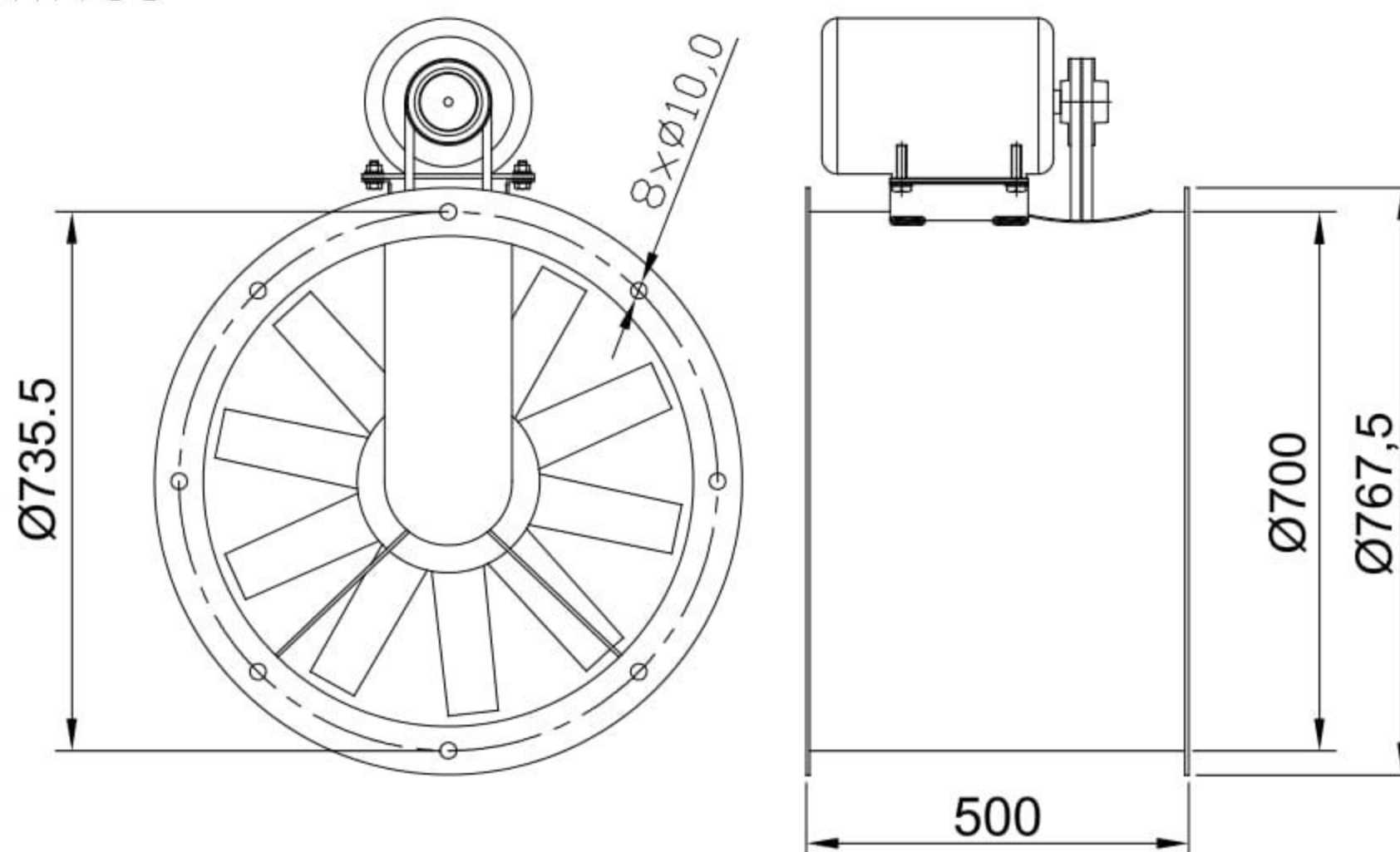


Exaustor
EQ700TRT6

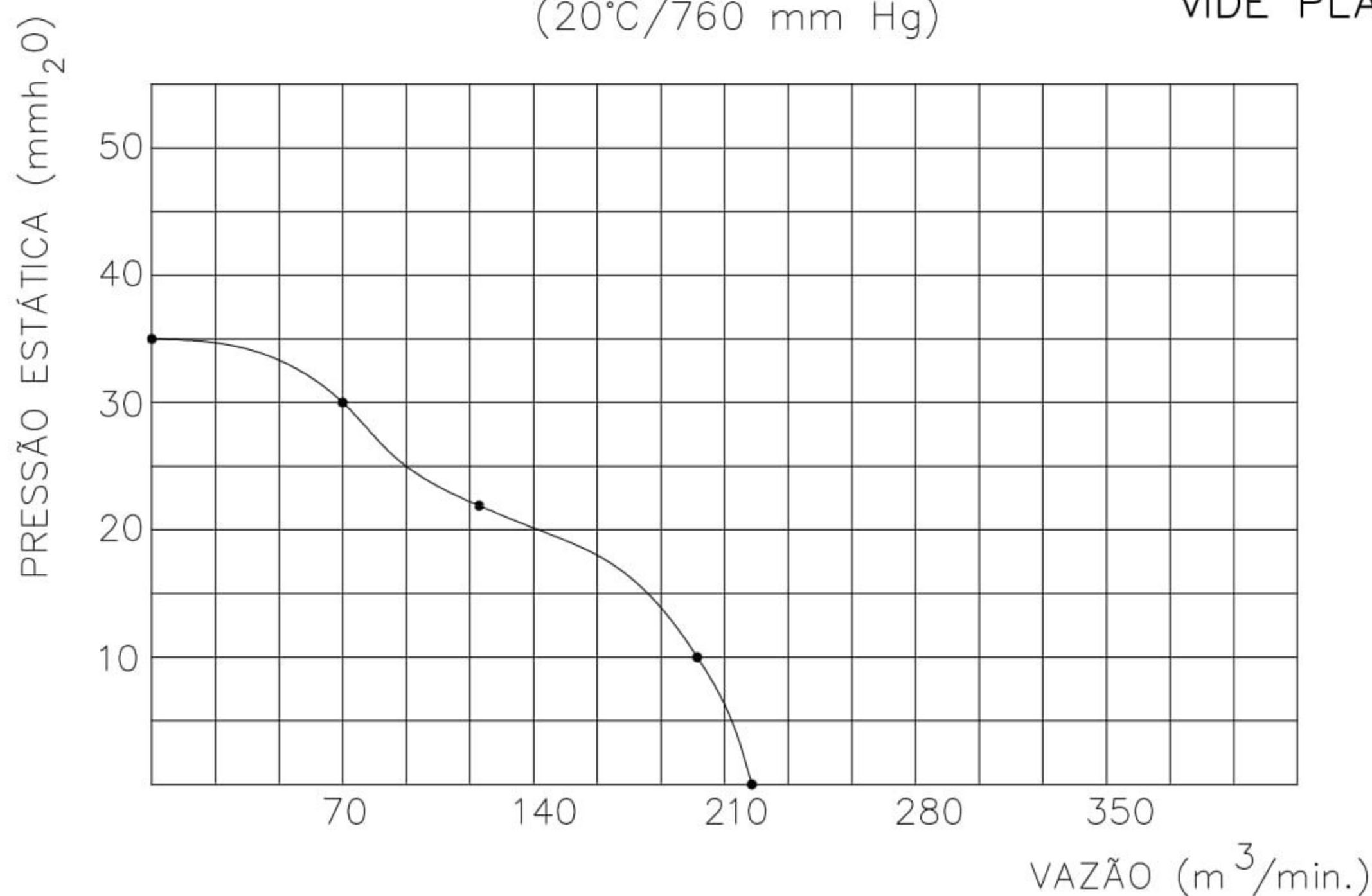
Características

Carcaça: chapa aço carbono
Hélice: com cubo de alumínio fundido e 9 pás de polipropileno reformado com fibra de vidro
Temperatura admissível de trabalho: -10°C a +40°C
Pintura: epoxi cinza
Motor: 3,0HPT6P
Classe de proteção do motor: IP55
Rotação: 1300 rpm
Corrente: 10,2/5,91/5,10A
Tensão: 220/380/440V
Ruído: 87 dBA
Peso aproximado : 70,0 Kg
Embalagem : filme stretch + pallets madeira 1000x1000x630mm

OBS. FOTO E DESENHOS ILUSTRATIVOS



CURVA CARACTERÍSTICA
(20°C/760 mm Hg)



ESQUEMA DE LIGAÇÃO
VIDE PLAQUETA DO MOTOR

Todos os valores registrados neste folheto estão sujeitos a alterações sob critério do fabricante sem prévio aviso.

CÓPIA NÃO CONTROLADA

