

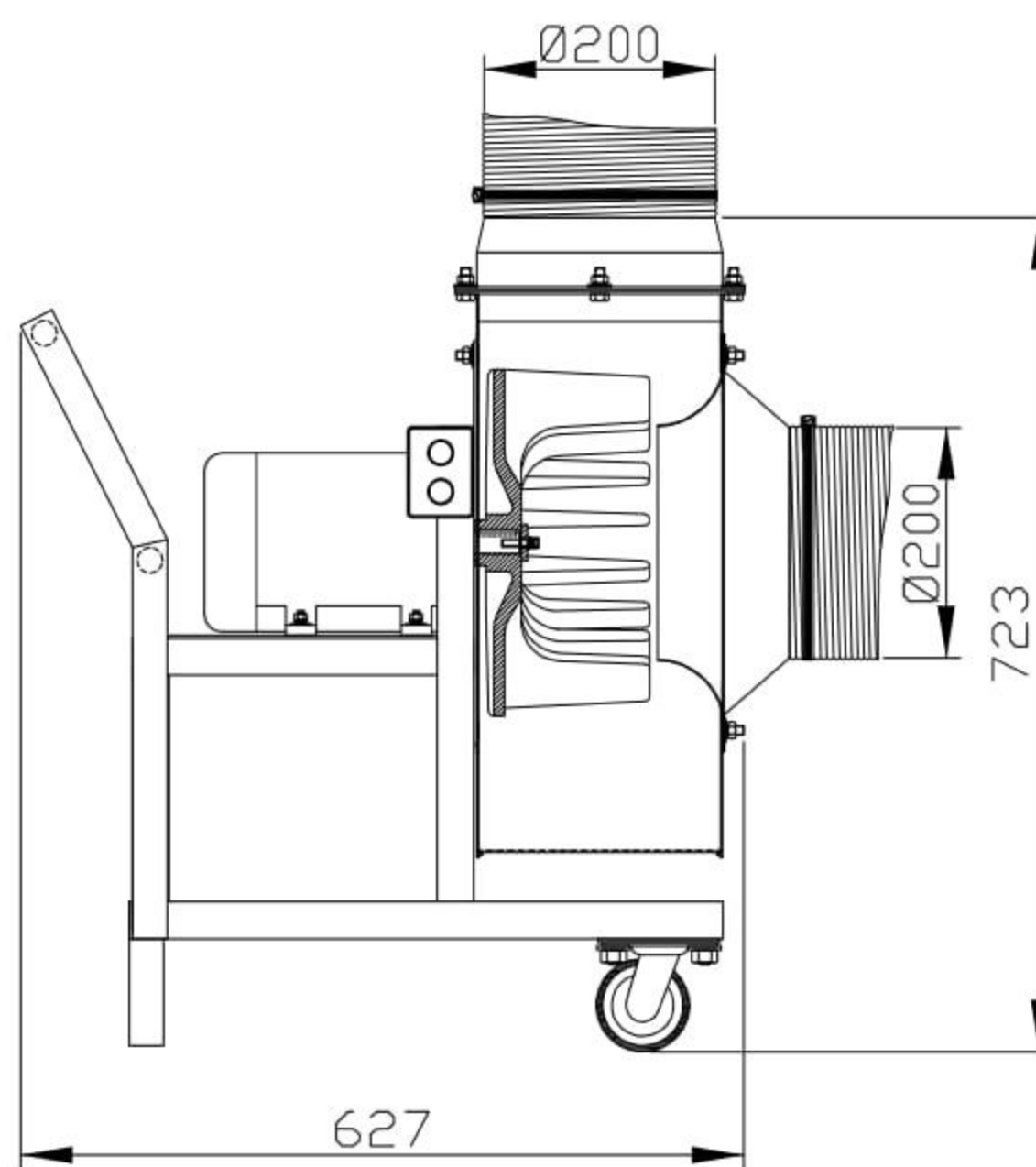
Exaustor Centrífugo CQ3M4SC FANCOOLER

OBS. FOTO E DESENHOS ILUSTRATIVOS



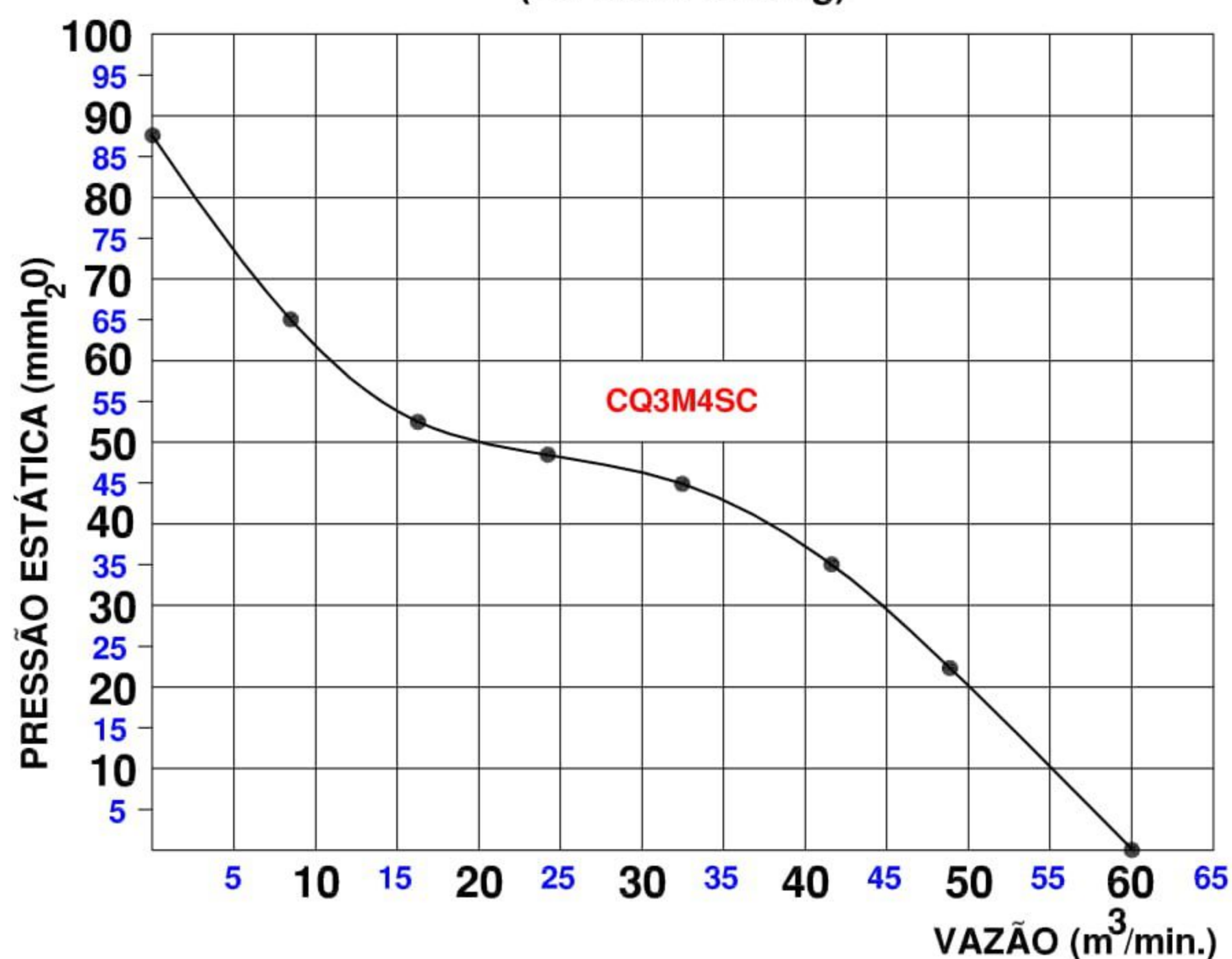
Características

Carcaça: chapa aço carbono
Girante: alumínio fundido
Temperatura admissível de trabalho: -10°C a $+40^{\circ}\text{C}$
Pintura: epoxi cinza
Peso aproximado : 58 Kg
Motor: 1,5HPM4P
Classe de proteção do motor: IP21
Rotação: 1750 rpm
Corrente: 15,0/7,5A
Tensão: 127/220V
Ruído: 82 dBA



ESQUEMA DE LIGAÇÃO
VIDE PLAQUETA DO MOTOR

CURVA CARACTERÍSTICA
($20^{\circ}\text{C}/760\text{ mm Hg}$)



Todos os valores registrados neste folheto estão sujeitos a alterações sob critério do fabricante sem prévio aviso.

CÓPIA NÃO CONTROLADA