



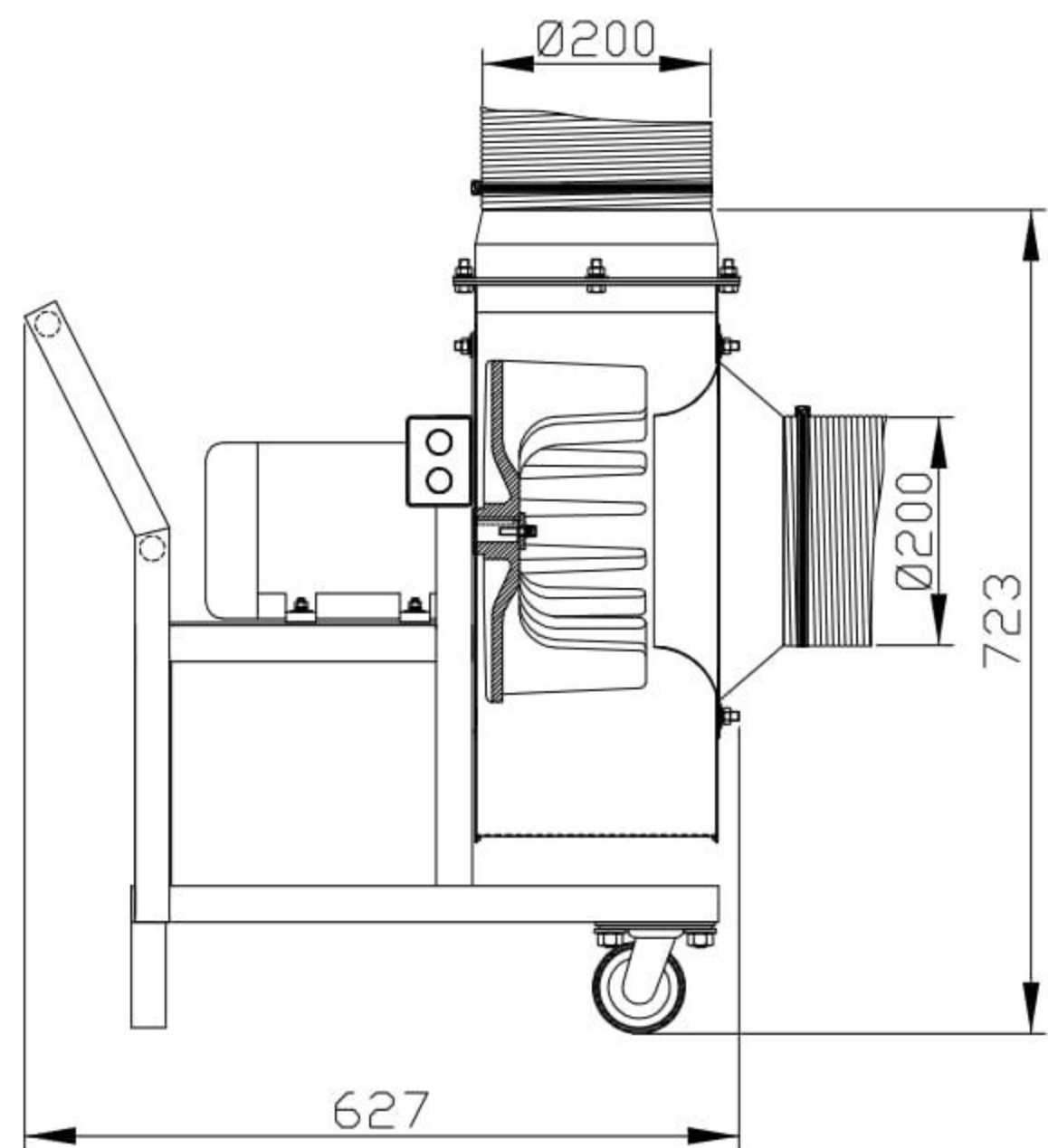
## Exaustor Centrífugo CQ3T4SC FANCOOLER

OBS. FOTO E DESENHOS ILUSTRATIVOS



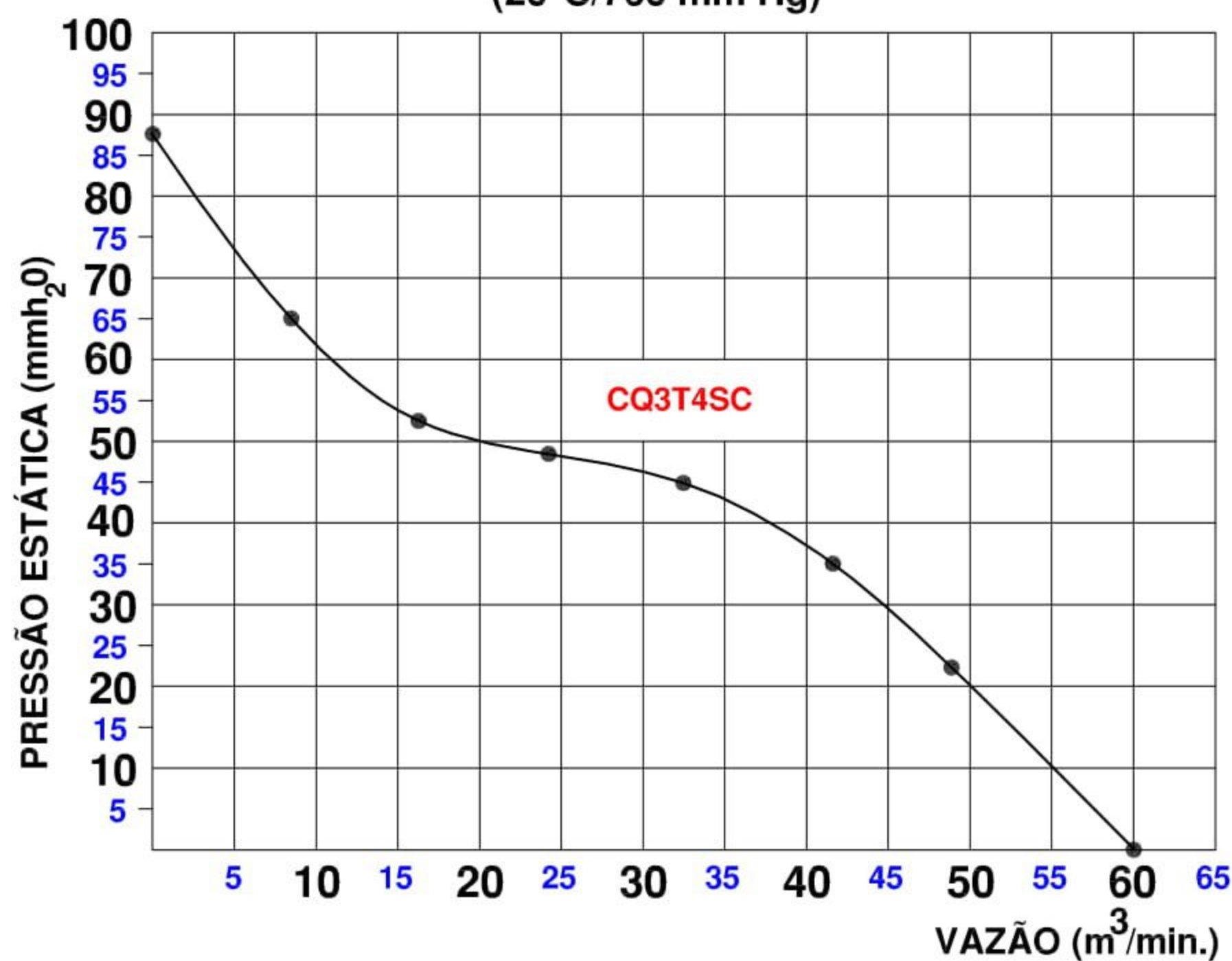
### Características

Carcaça: chapa aço carbono  
Girante: alumínio fundido  
Temperatura admissível de trabalho:  $-10^{\circ}\text{C}$  a  $+40^{\circ}\text{C}$   
Pintura: epoxi cinza  
Motor: 1,5HPT4P  
Classe de proteção do motor: IP55  
Rotação: 1750 rpm  
Corrente: 4,5/2,6/2,3 A  
Tensão: 220/380/440V  
Ruído: 82 dBA  
Peso aproximado : 35,0 Kg



ESQUEMA DE LIGAÇÃO  
VIDE PLAQUETA DO MOTOR

CURVA CARACTERÍSTICA  
( $20^{\circ}\text{C}/760\text{ mm Hg}$ )



Todos os valores registrados neste folheto estão sujeitos a alterações sob critério do fabricante sem prévio aviso.

# CÓPIA NÃO CONTROLADA



2568-8