

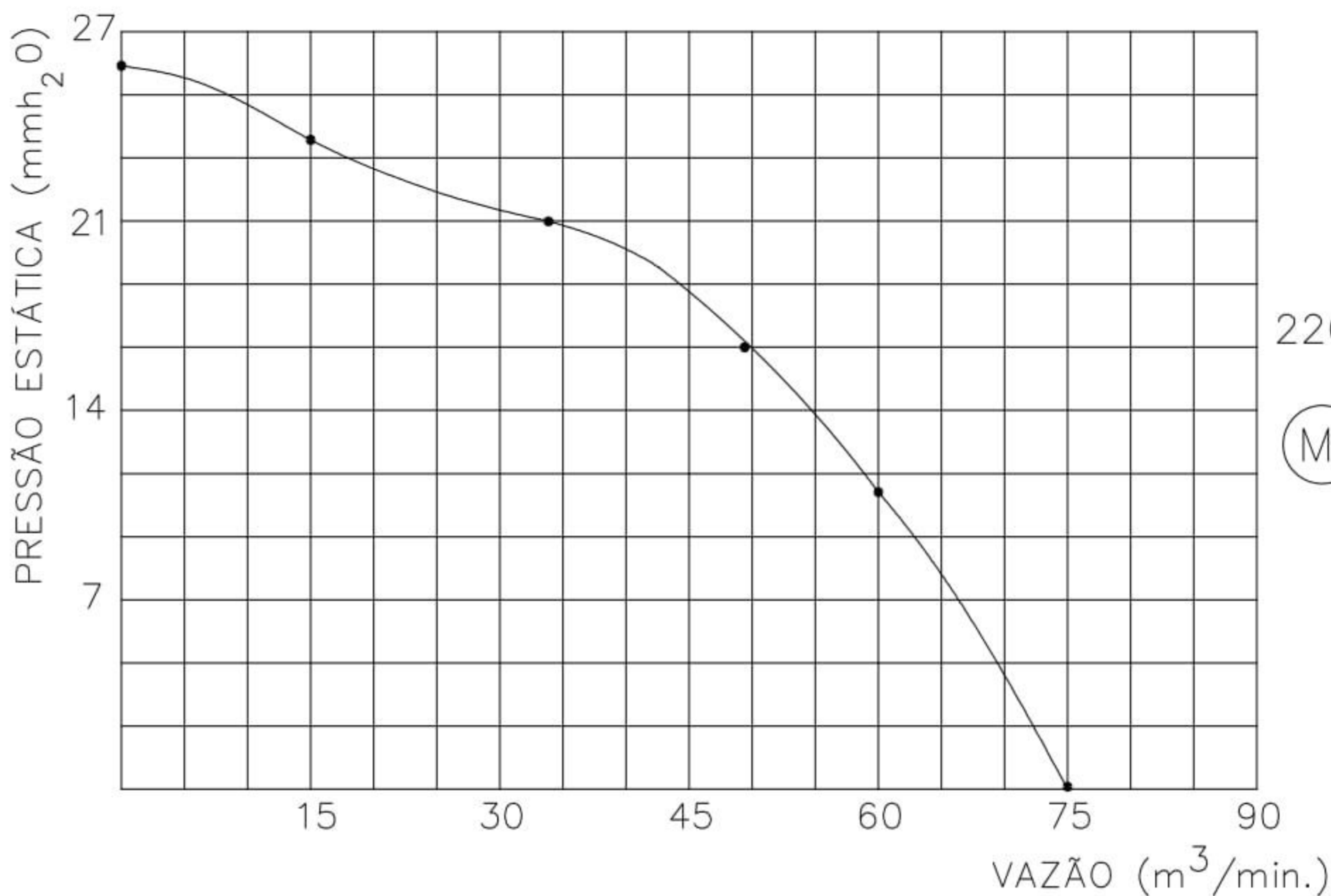


Exaustor EQ400T4 Fancooler

OBS. DESENHOS ILUSTRATIVOS

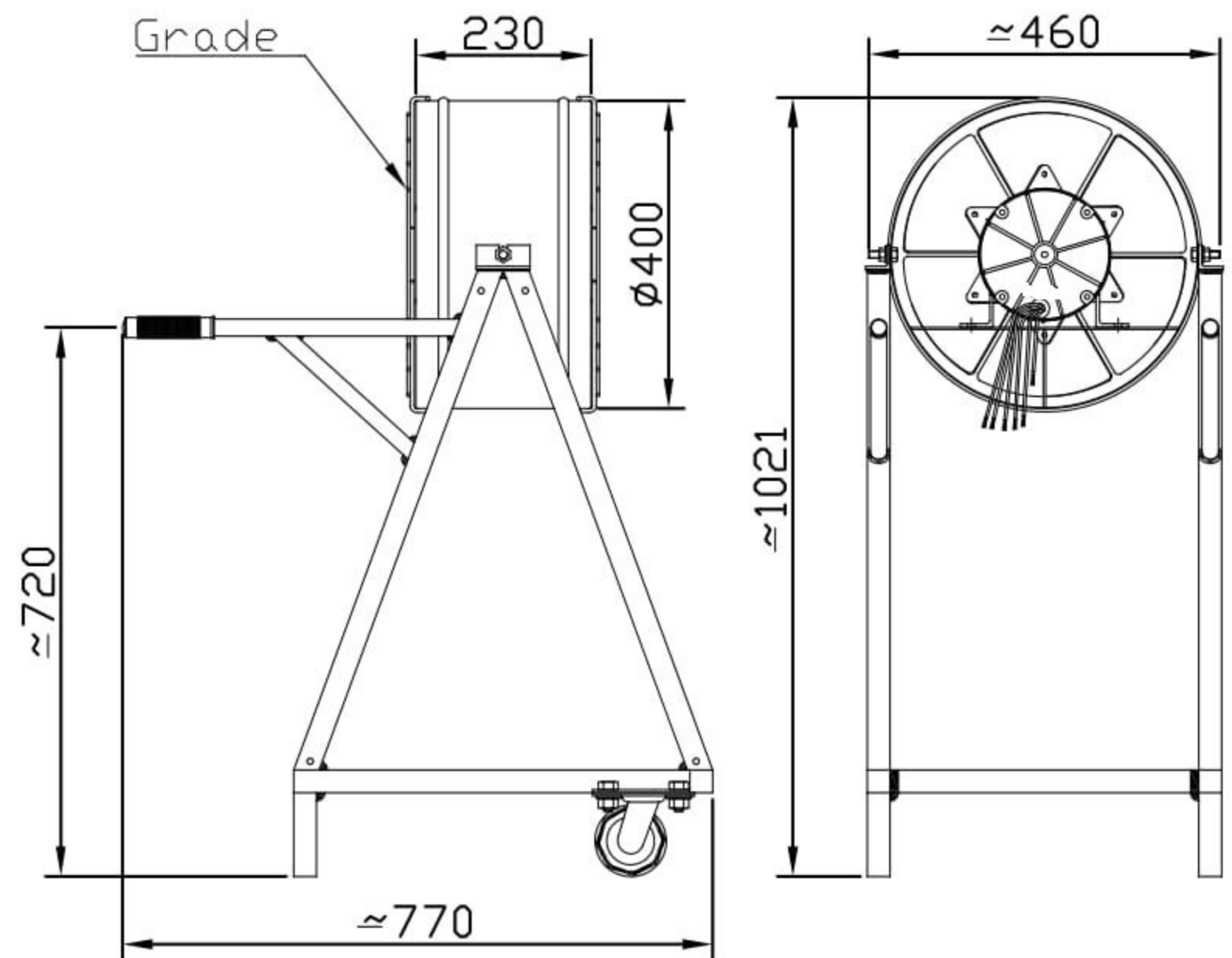


CURVA CARACTERÍSTICA
(20°C/760 mm Hg)

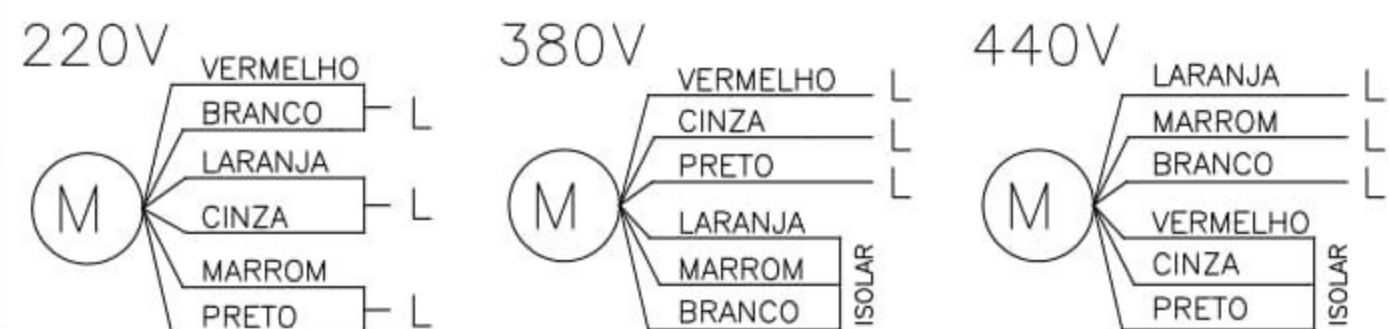


Características

Carcaça: chapa aço carbono com grades de proteção no dois lados do tambor.
Hélice: com cubo de alumínio injetado e 6 pás de Aço galvanizado
Temperatura admissível de trabalho: -10°C a +40°C
Acabamento: pintura epoxy cinza
Motor: 1/4HPT4P
Classe de proteção do motor: IP54
Rotação: 1715 rpm
Corrente: 0,96/0,56/0,61 A
Tensão: 220/380/440V
Ruído: 82 dBA
Peso aproximado : 21,0 Kg
Embalagem : filme stretch 780x480x1021mm



Esquema de Ligação



OBS: PARA INVERTER A ROTAÇÃO TROCAR UMA FASE DE ALIMENTAÇÃO

Todos os valores registrados neste folheto estão sujeitos a alterações sob critério do fabricante sem prévio aviso.

CÓPIA NÃO CONTROLADA



25124