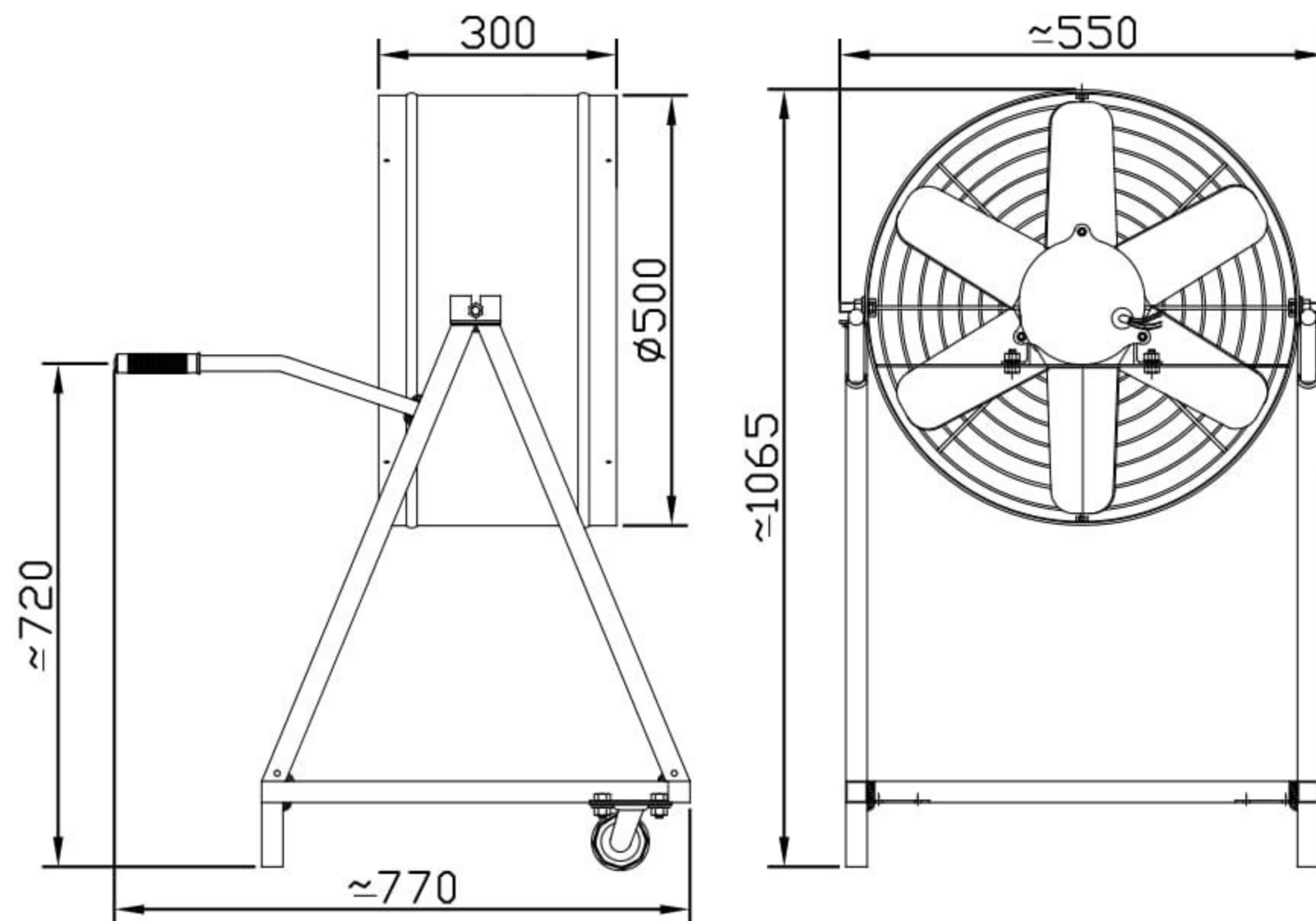


## Características

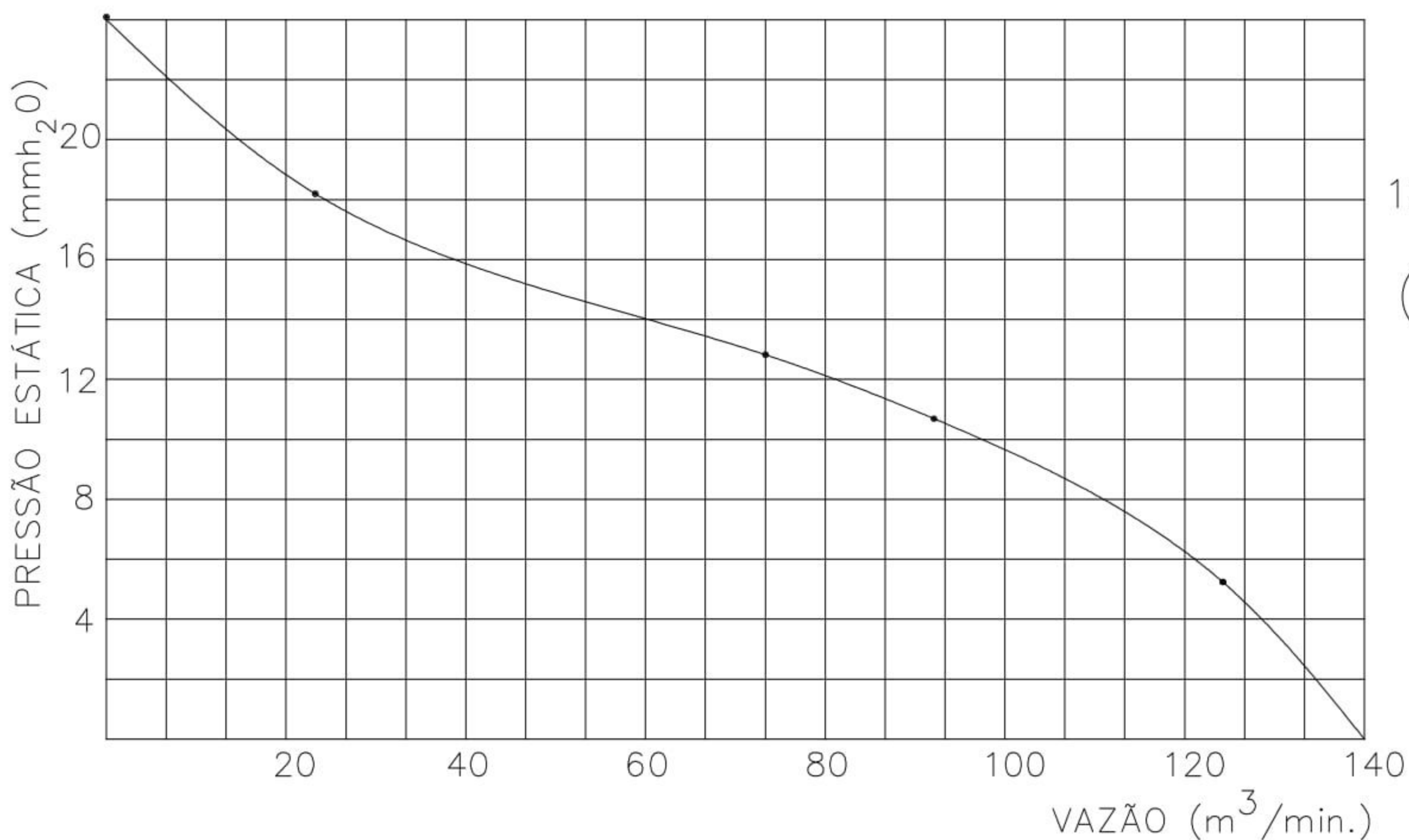
**Carcaça:** chapa aço carbono com grade de proteção no lado da hélice  
**Hélice:** com cubo de alumínio injetado e 6 pás de aço galvanizado.  
**Temperatura admissível de trabalho:** -10°C a +40°C  
**Pintura:** epoxy cinza  
**Motor:** 1/2HPM4P  
**Classe de proteção do motor:** IP54  
**Capacitor:** 20µF 250V  
**Rotação:** 1700 rpm  
**Corrente:** 7,5/4,0A  
**Tensão:** 127/220V  
**Ruído:** 86 dBA  
**Peso aproximado :** 30,0 Kg  
**Embalagem :** filme stretch 800x600x1080mm

## Exaustor EQ500M4 Fan cooler

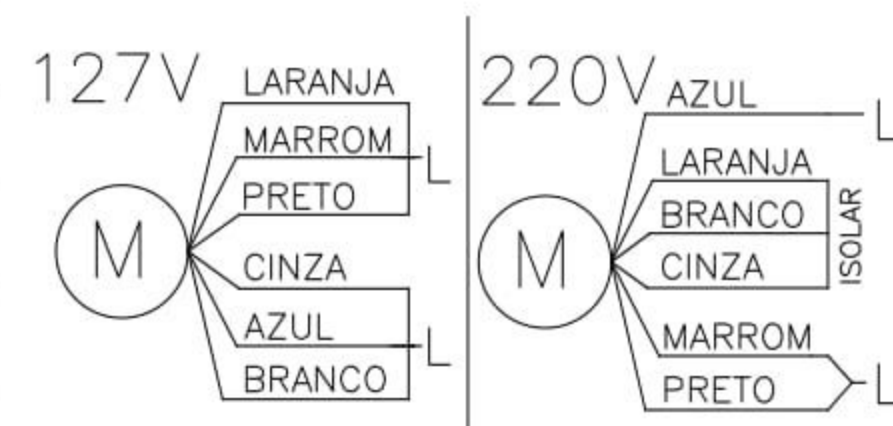
OBS. DESENHOS ILUSTRATIVOS



CURVA CARACTERÍSTICA  
(20°C/760 mm Hg)



## ESQUEMA DE LIGAÇÃO



OBS: PARA INVERTER A ROTAÇÃO TROCAR O FIO BRANCO DO MOTOR PELO FIO PRETO

Todos os valores registrados neste folheto estão sujeitos a alterações sob critério do fabricante sem prévio aviso.

CÓPIA NÃO CONTROLADA