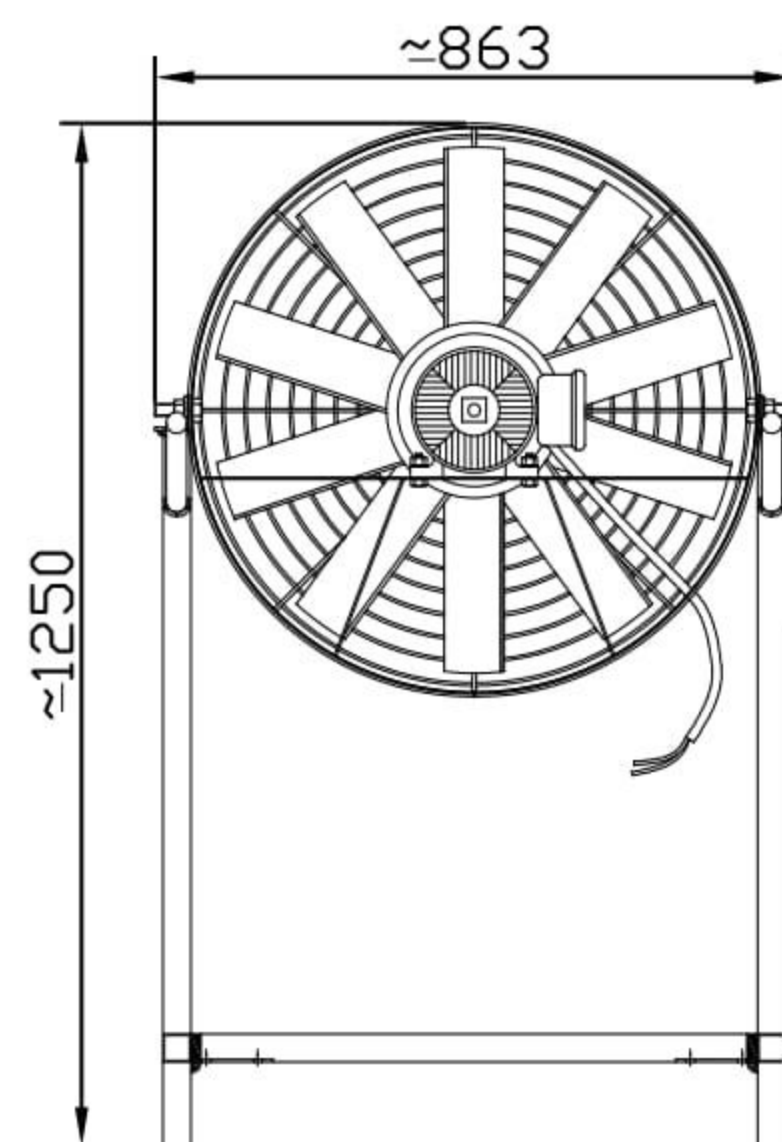
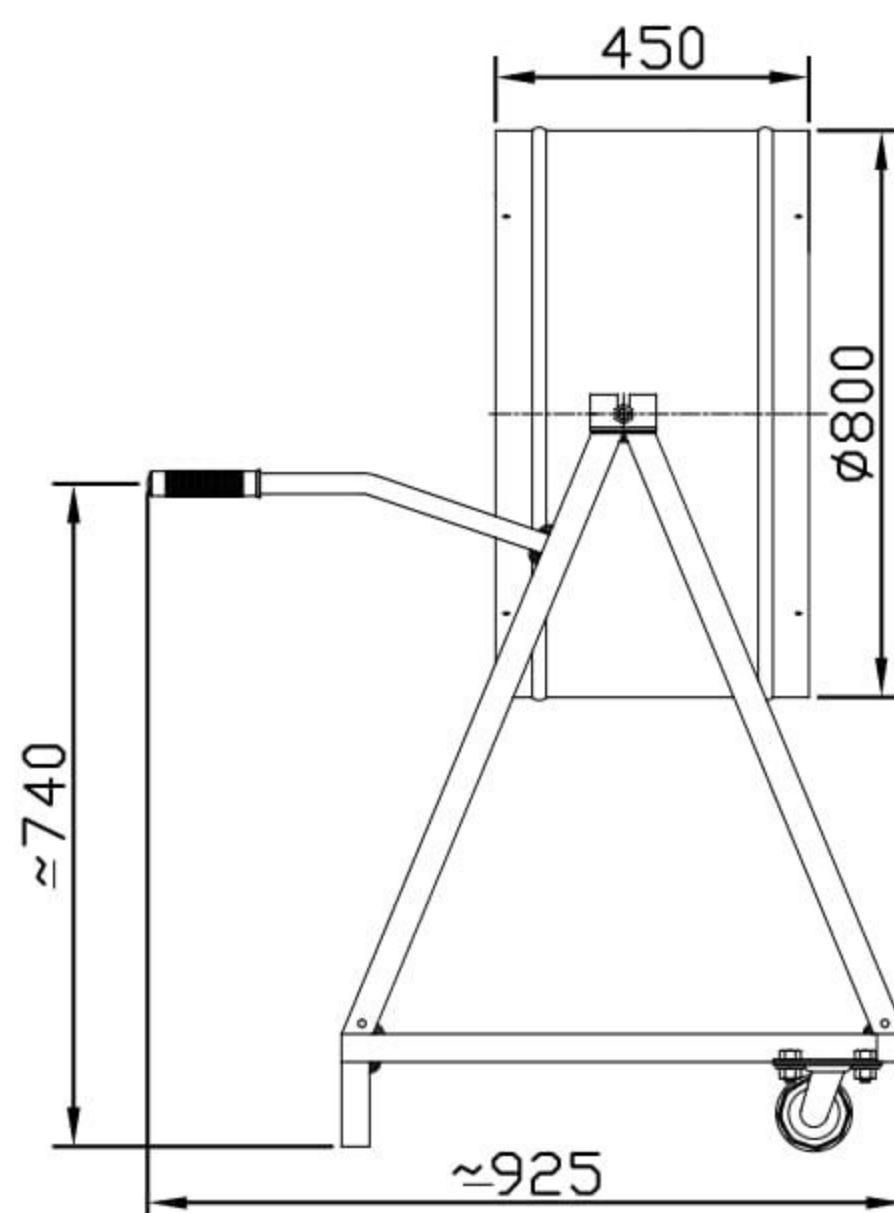


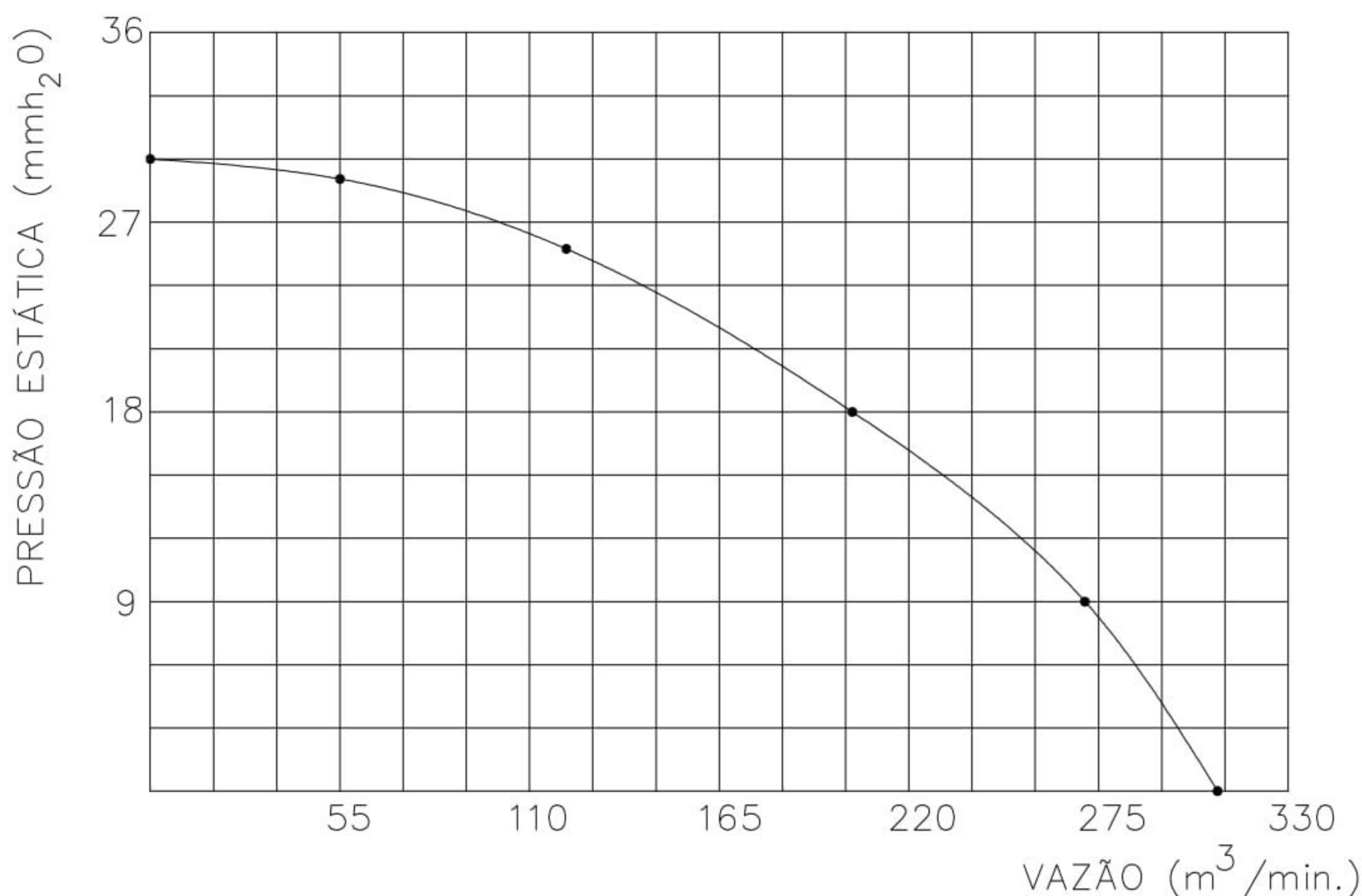
Exaustor EQ800T6 Fancooler

OBS. DESENHOS ILUSTRATIVOS



CURVA CARACTERÍSTICA
(20°C/760 mm Hg)

ESQUEMA DE LIGAÇÃO
VIDE PLAQUETA DO MOTOR



Todos os valores registrados neste folheto estão sujeitos a alterações sob critério do fabricante sem prévio aviso.

CÓPIA NÃO CONTROLADA

Características

Carcaça: chapa aço carbono com grade de proteção nos dois lados.

Hélice: com cubo de alumínio fundido e 9 pás de polipropileno reforçado com fibra de vidro

Temperatura admissível de trabalho: -10°C a +40°C

Pintura: epoxi cinza

Motor: 1.1/2HPT6P

Classe de proteção do motor: IP55

Rotação: 1100 rpm

Corrente: 4,98/2,88/2,49 A

Tensão: 220/380/440V

Ruído: 90 dBA

Cabo de ligação: cabo pp 5 metros

Peso aproximado : 56 Kg

Embalagem : filme stretch 1000x900x1270mm