

Mini Exaustor Centrífugo MCQ190M2 FC

OBS. FOTO E DESENHOS ILUSTRATIVOS



Características

Carcaça: Chapa de aço carbono

Girante: Alumínio fundido

Adaptador bocal de entrada e saída: Alumínio

Temperatura admissível de trabalho no motor: -10°C a $+40^{\circ}\text{C}$

Mangueira de aspiração: resistente a alta temperatura 300°C

Pintura: epoxi cinza

Motor: 340W

Classe de proteção do motor: IP21

Rotação: 3500 rpm

Corrente: 3,10/1,70 A

Tensão: 127/220V

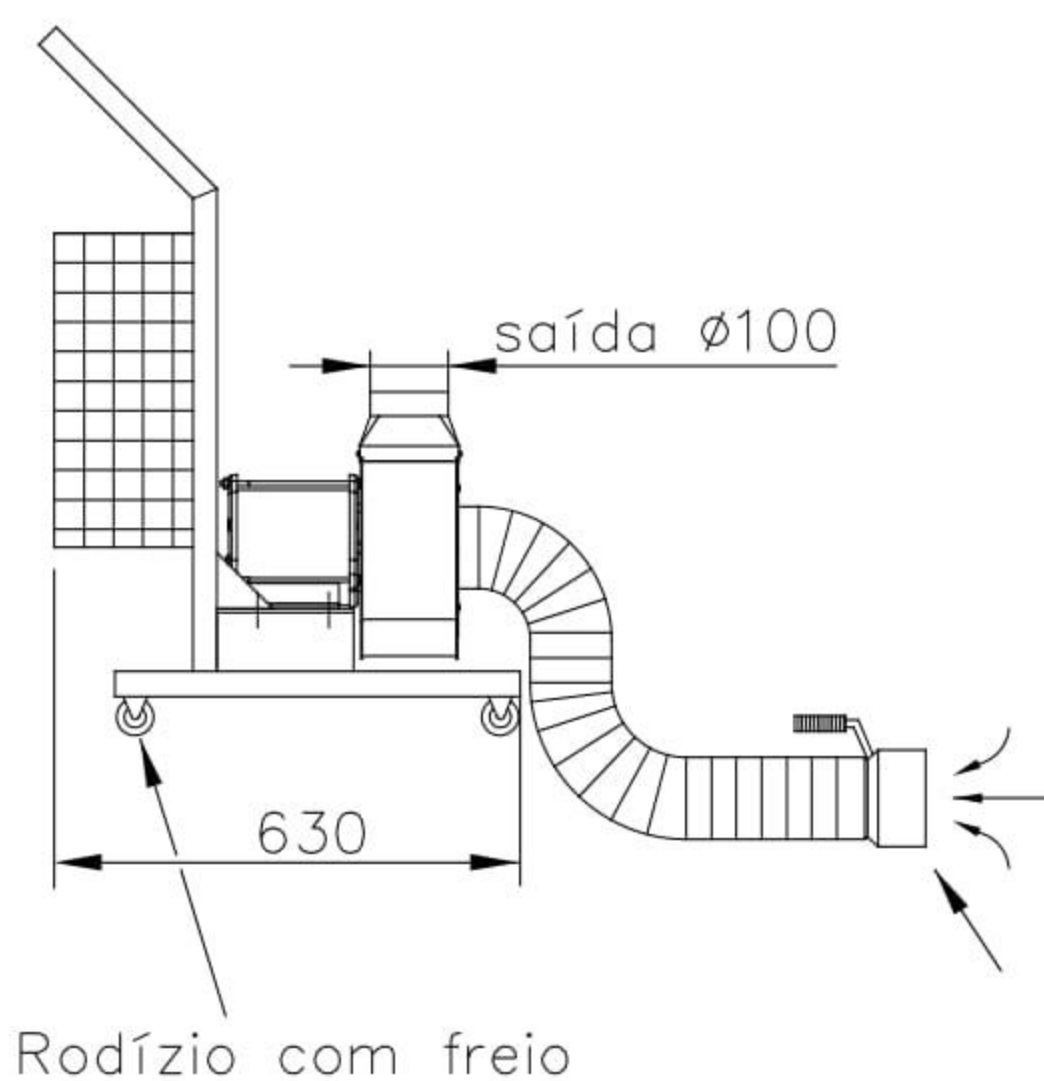
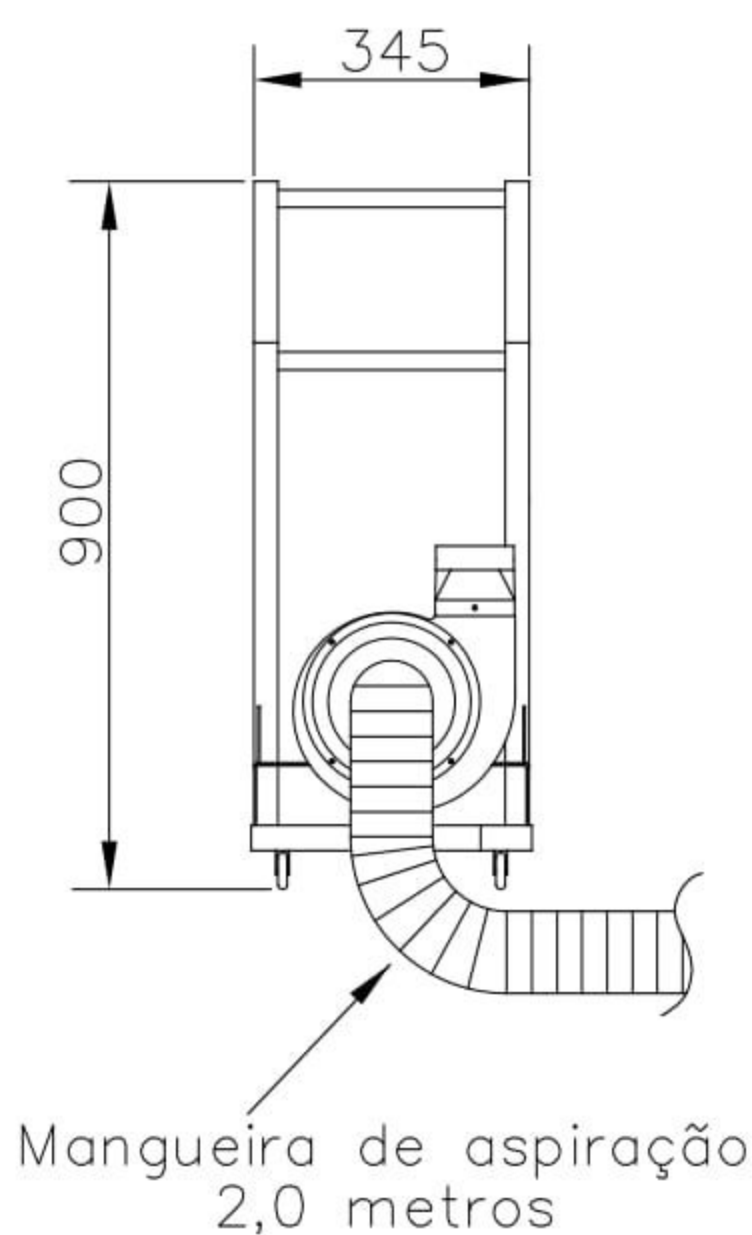
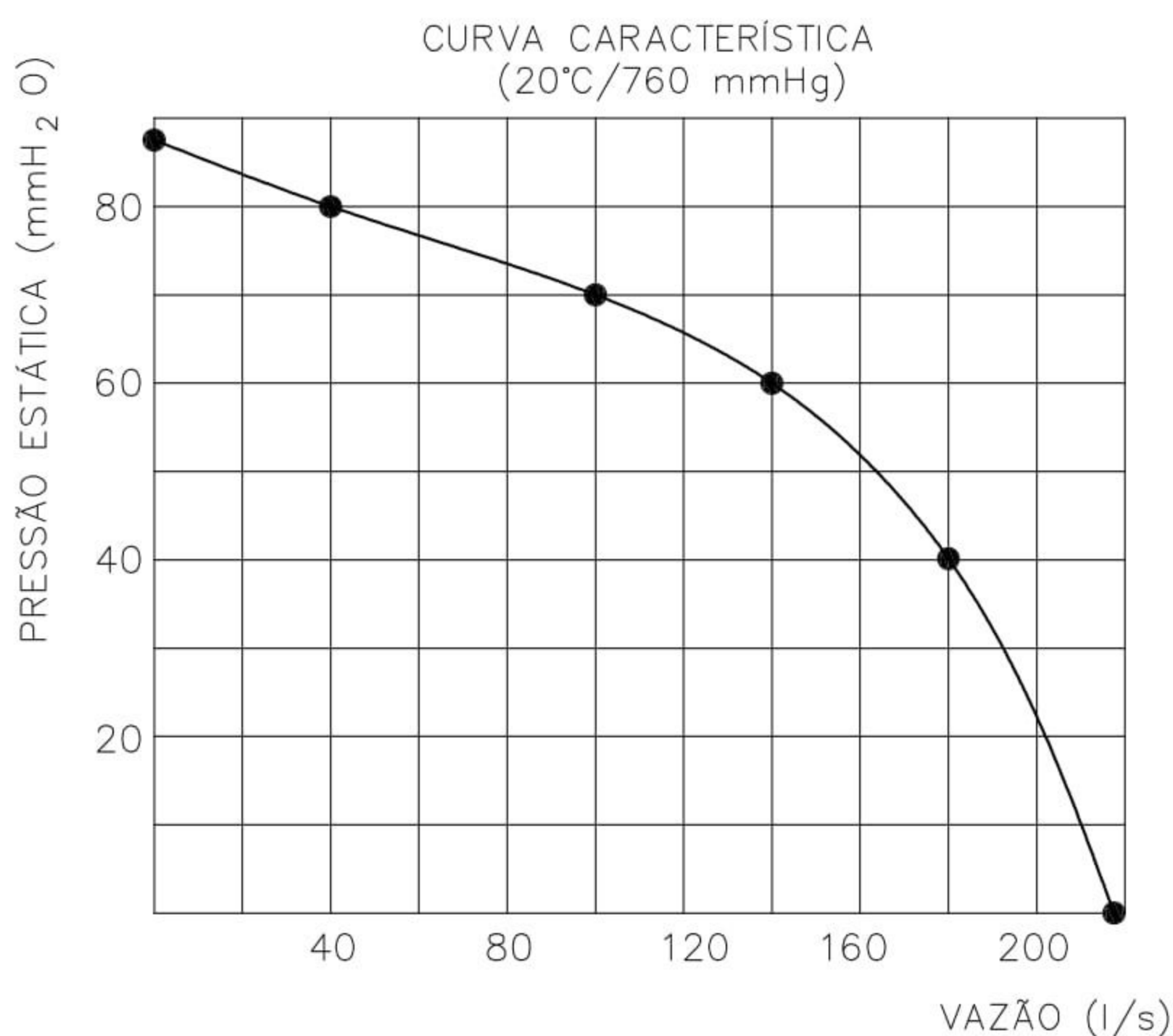
Ruído: 82 dBA

Movimentação: rodízios com freio

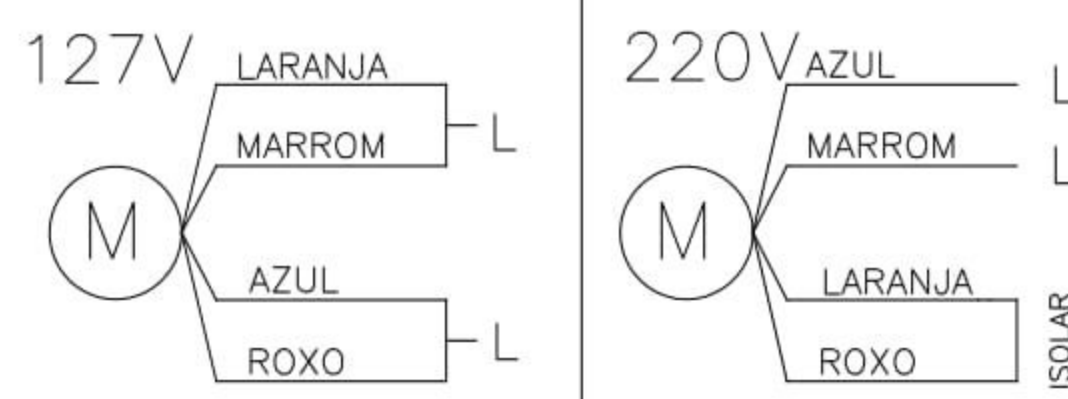
Cabo de ligação: 3 metros com chave liga/desliga

Peso aproximado : 25 Kg

Embalagem : filme stretch



Esquema de Ligação



Bocal metálico/ aço carbono
para adaptação do escapamento

Todos os valores registrados neste folheto estão sujeitos a alterações sob critério do fabricante sem prévio aviso.