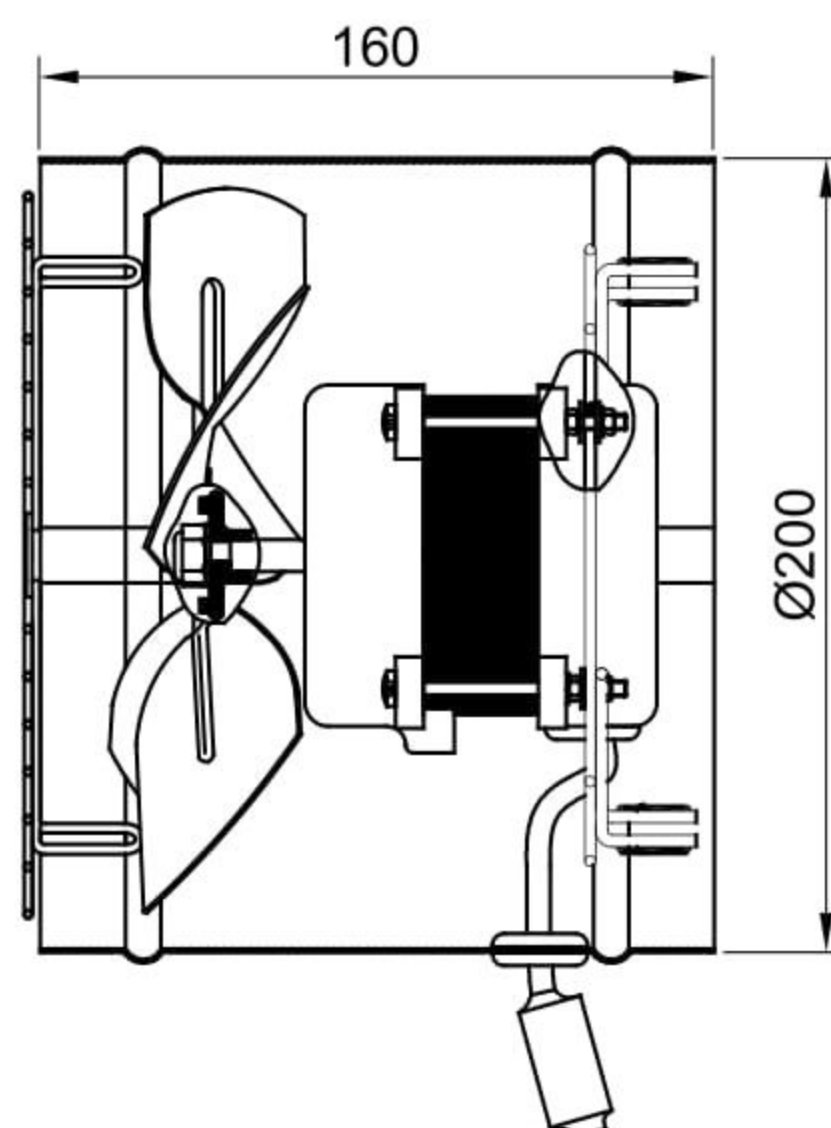
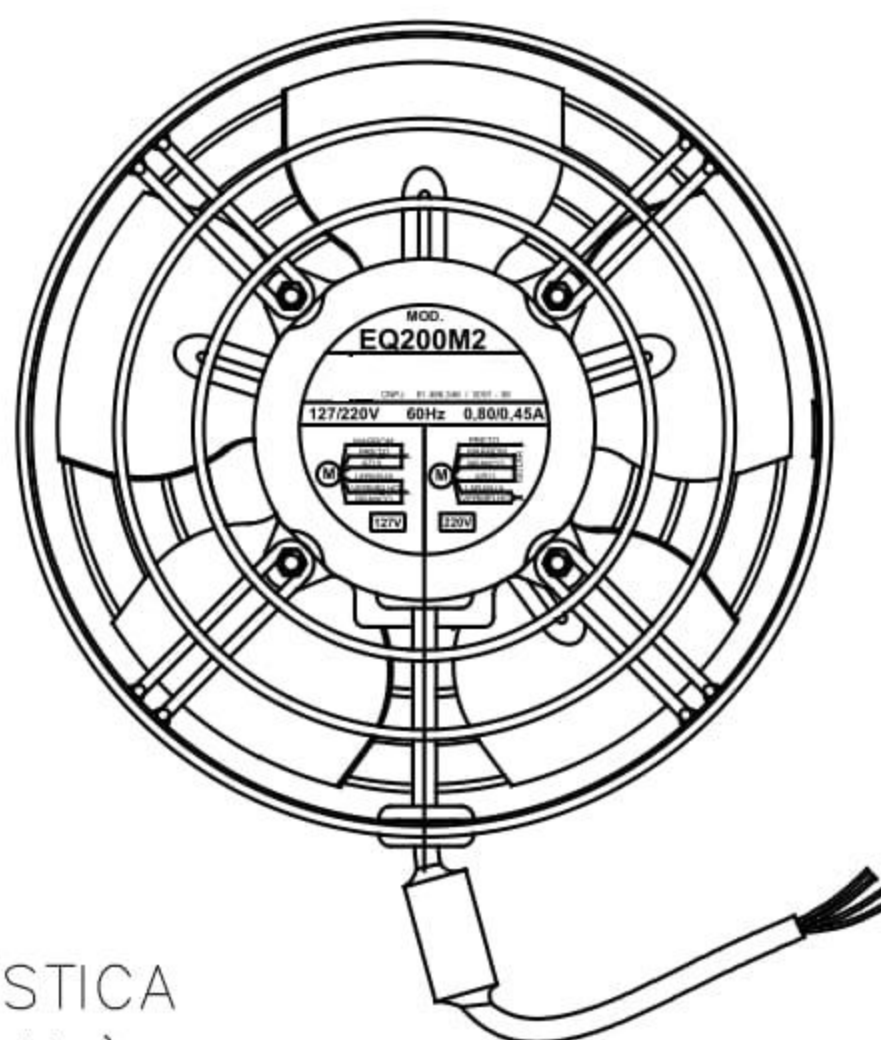


**Exaustor
EQ200M2 INOX**

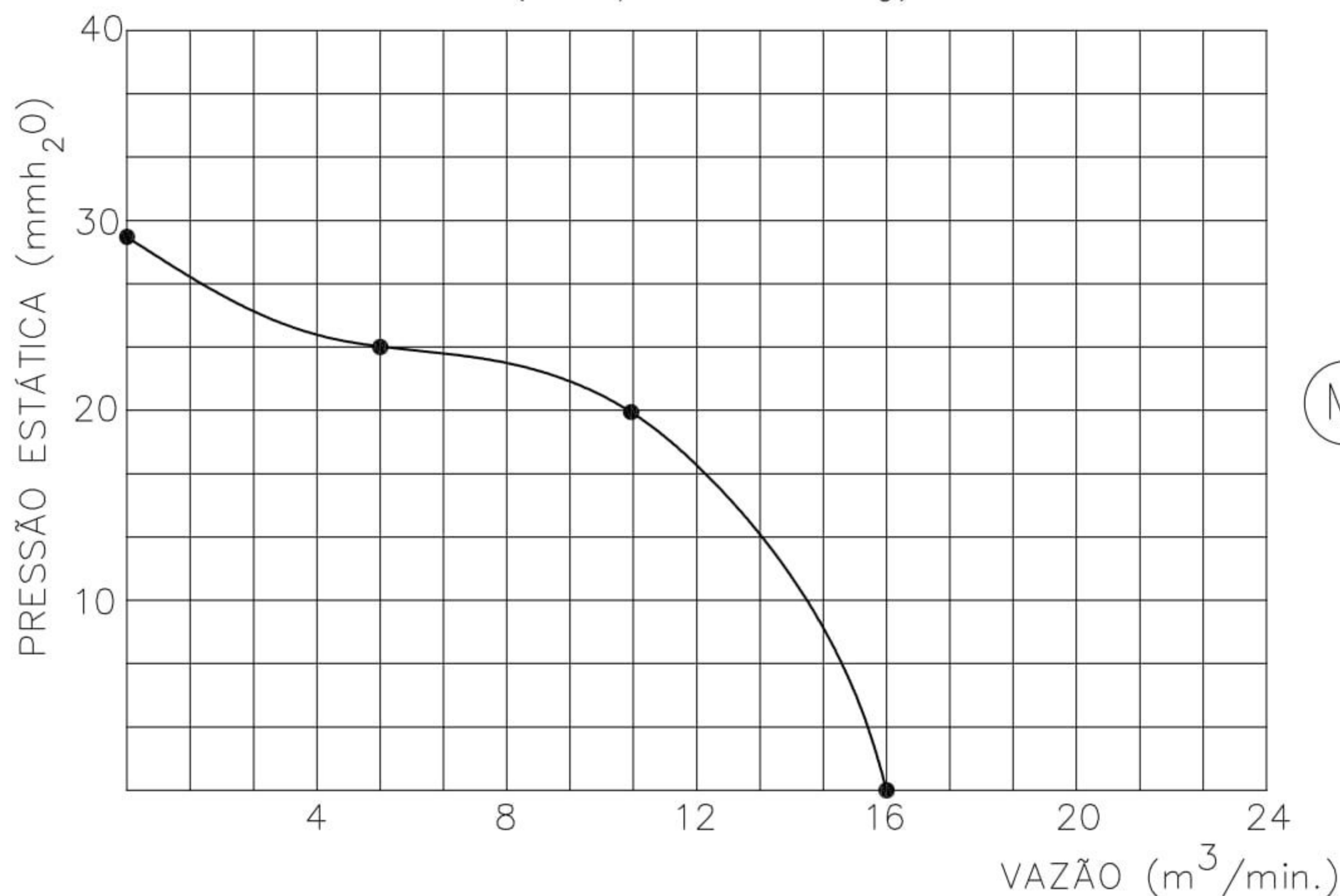
OBS. DESENHOS ILUSTRATIVOS

Características

Carcaça: Chapa aço inox 304 com grade de proteção no lado da hélice em arame de inox 304
Hélice: Chapa de alumínio estampada
Temperatura admissível de trabalho: -10°C a +40°C
Motor: 1/20HP
Classe de proteção do motor: IP40
Capacitor: 2µF 250V
Rotação: 3400 rpm
Corrente: 0,80/0,45 A
Tensão: 127/220V
Ruído: 70 dBA
Peso aproximado : 2,70 Kg
Embalagem : caixa de papelão 212x212x189mm



CURVA CARACTERÍSTICA
(20°C/760 mm Hg)



Todos os valores registrados neste folheto estão sujeitos a alterações sob critério do fabricante sem prévio aviso.

CÓPIA NÃO CONTROLADA

