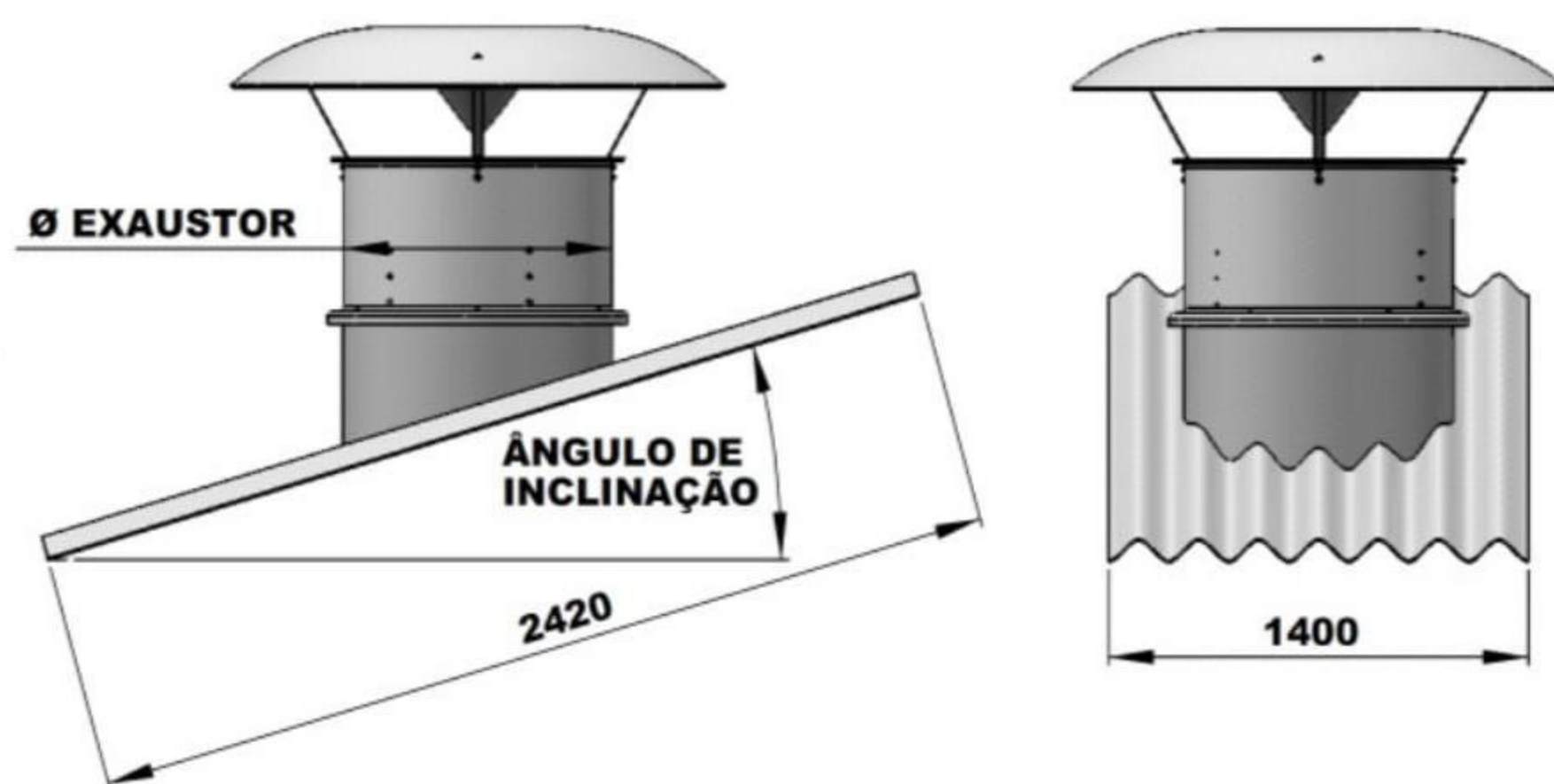
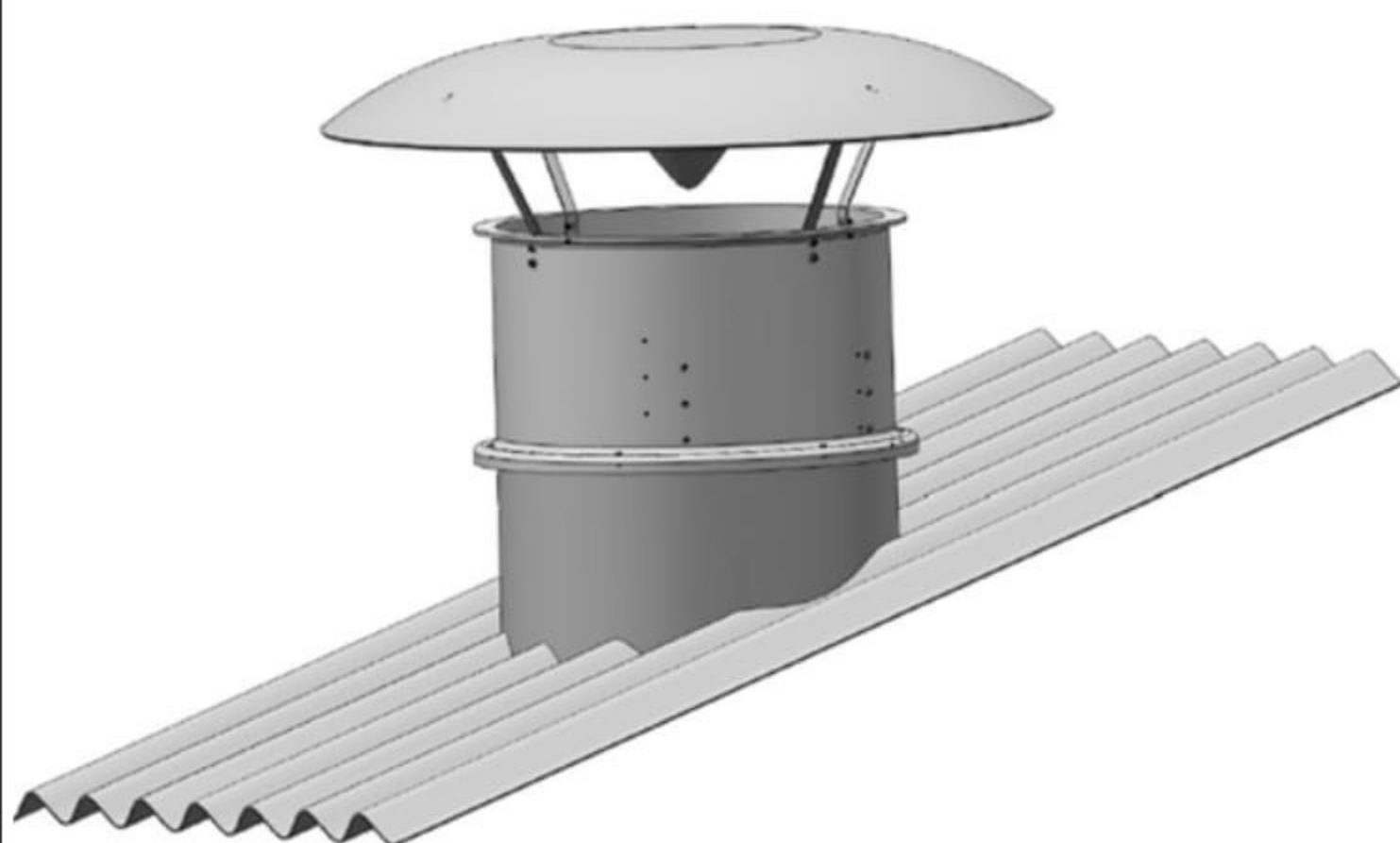


**Exaustor
EQT1000T8**

OBS. DESENHOS ILUSTRATIVOS



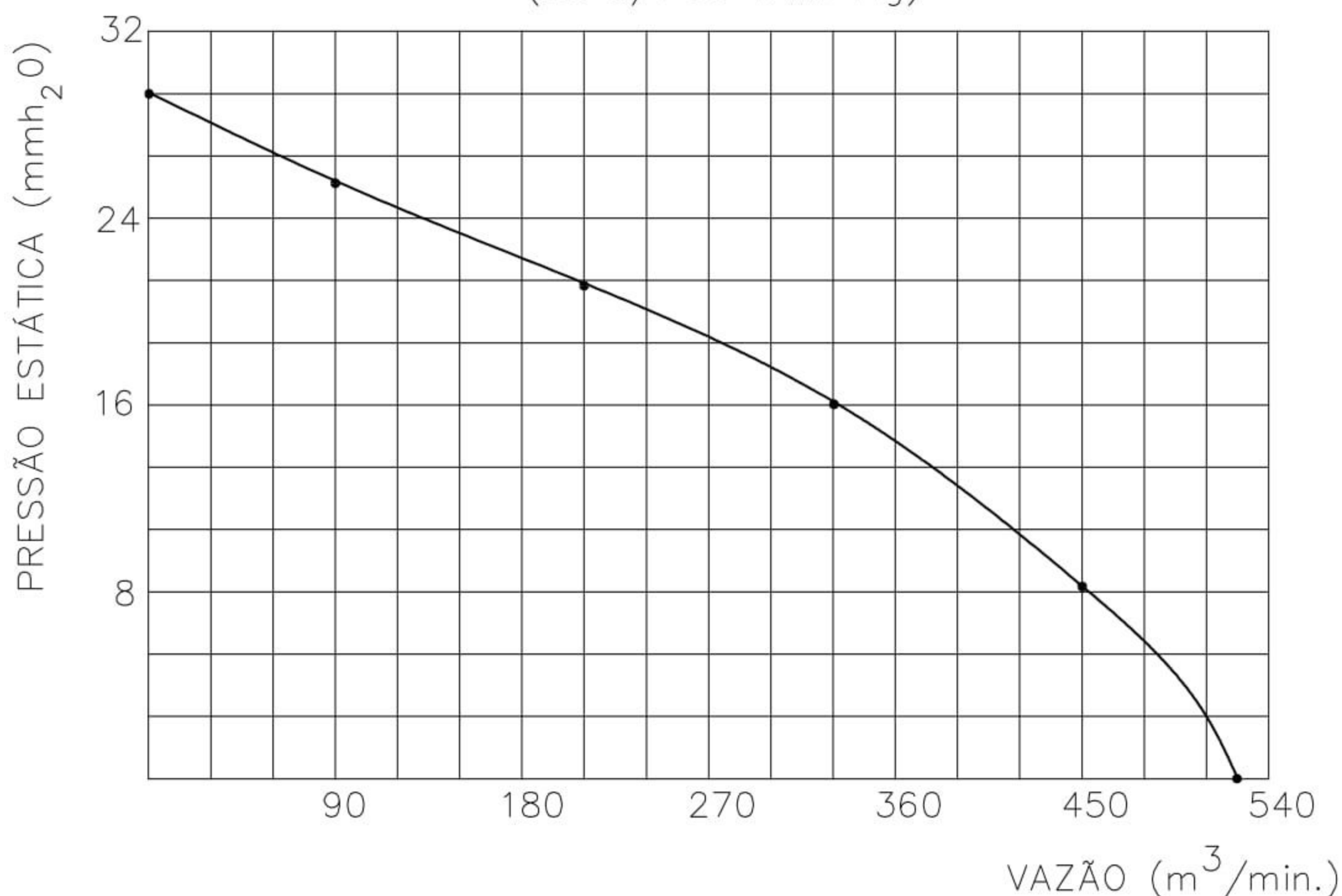
MEDIDAS E FORMATO DA TELHA ILUSTRATIVA

Características

Tambor/Telha e Chapéu: Fabricado em fibra de vidro
Hélice: com cubo de alumínio fundido e 9 pás de polipropileno reforçado com fibra de vidro
Temperatura admissível de trabalho: -10°C a +40°C
Ângulo de Inclinação: 16°/21°/26°
Peso aproximado : 98 Kg
Motor: 2,0 HPT8P
Classe de proteção do motor: IP55
Rotação: 850 rpm
Corrente: 7,6/4,4/3,8 A
Tensão: 220/380/440V
Ruído: 85 dBA
Esquema de ligação: Vide plaqueta do motor

Obs.: Telha de acordo com o pedido do cliente.

CURVA CARACTERÍSTICA
(20°C/760 mm Hg)



Todos os valores registrados neste folheto estão sujeitos a alterações sob critério do fabricante sem prévio aviso.

CÓPIA NÃO CONTROLADA

