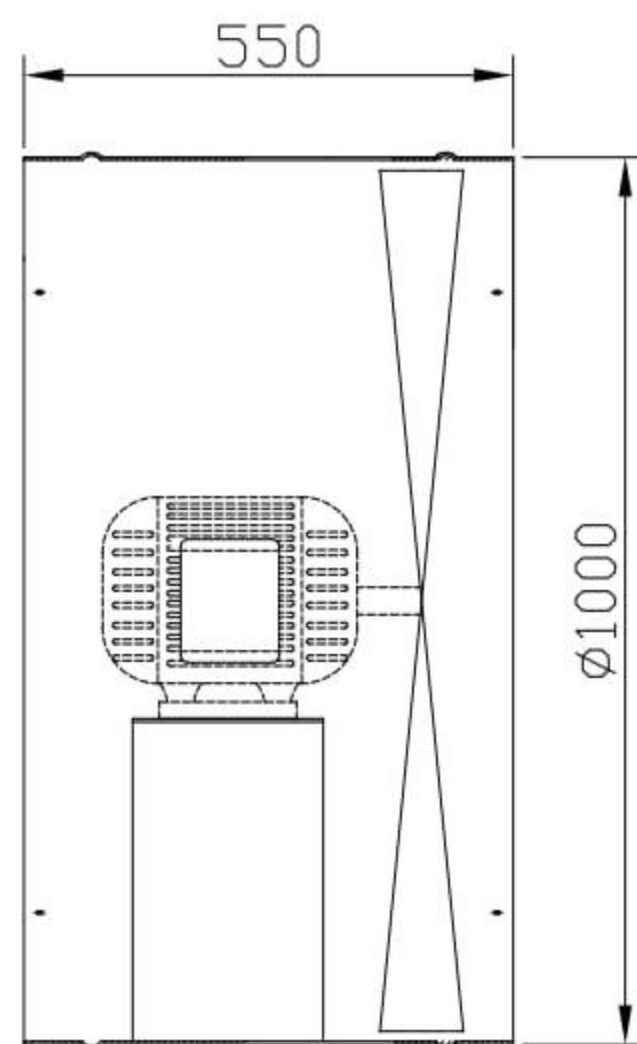


**Exaustor
EQ1000T6**

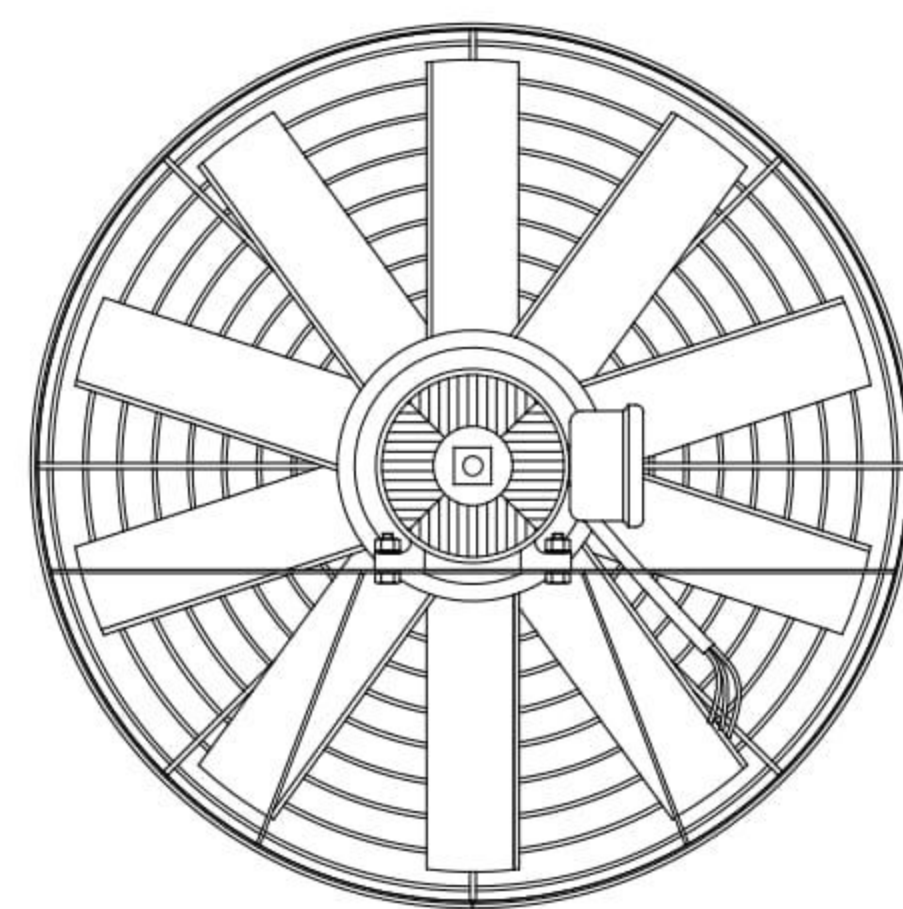
OBS. DESENHOS ILUSTRATIVOS



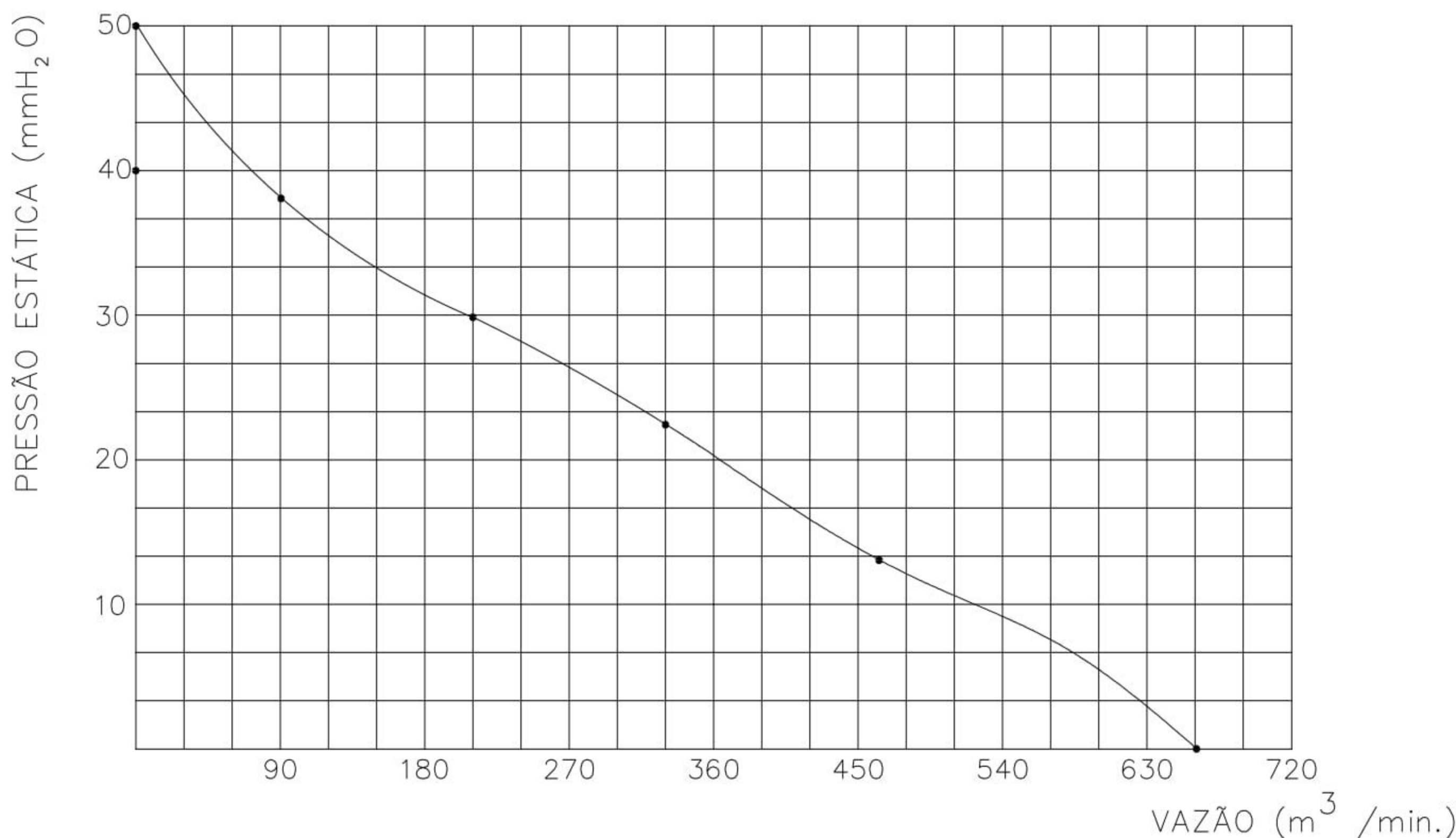
| Características | |
|--|--|
| Carcaça: | chapa aço carbono com grade de proteção do lado da hélice. |
| Hélice: | com cubo de alumínio fundido e 9 pás de polipropileno reforçado com fibra de vidro |
| Temperatura admissível de trabalho: | -10°C a +40°C |
| Pintura: | epoxi cinza |
| Motor: | 5,0HPT6P |
| Classe de proteção do motor: | IP55 |
| Rotação: | 1160 rpm |
| Corrente: | 15,1/8,77/7,57 A |
| Tensão: | 220/380/440V |
| Ruído: | 94 dBA |
| Peso aproximado : | 100,0 Kg |
| Embalagem : | filme stretch + pallets madeira 1000x1000x640mm |



CURVA CARACTERÍSTICA
(20°C/760 mm Hg)



ESQUEMA DE LIGAÇÃO
VIDE PLAQUETA DO MOTOR



Todos os valores registrados neste folheto estão sujeitos a alterações sob critério do fabricante sem prévio aviso.

CÓPIA NÃO CONTROLADA