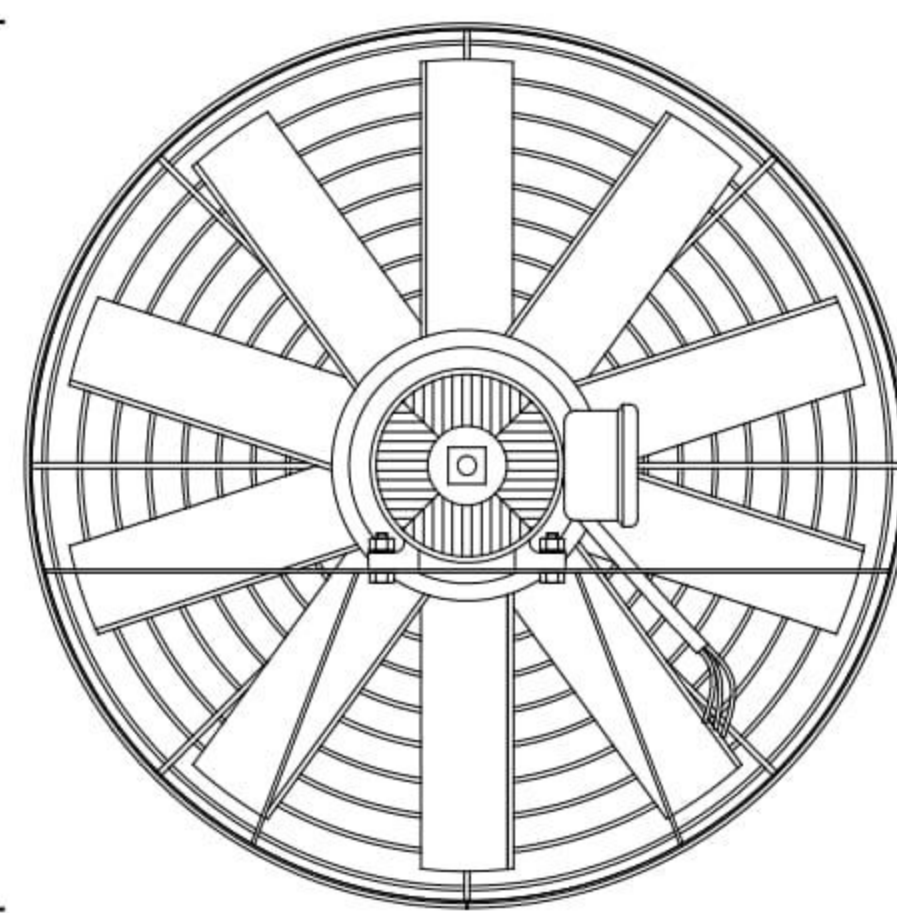
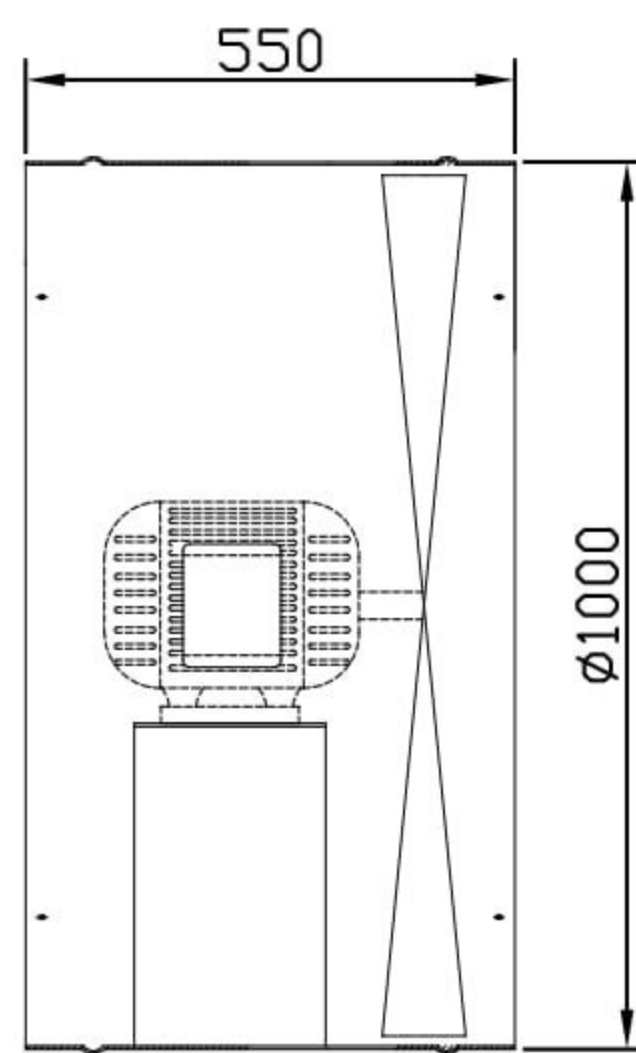


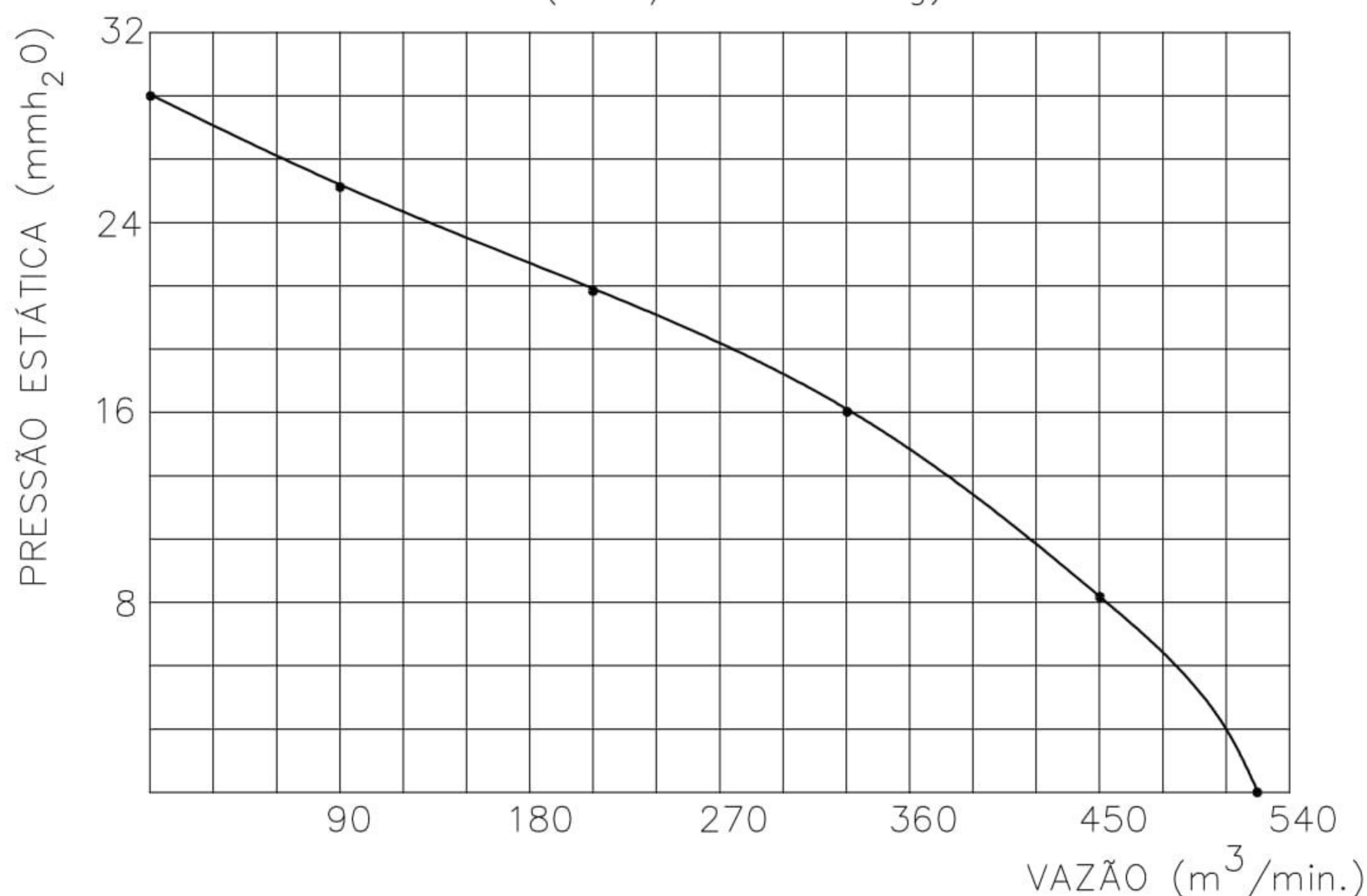
**Exaustor  
EQ1000T8**

OBS. DESENHOS ILUSTRATIVOS



ESQUEMA DE LIGAÇÃO  
VIDE PLAQUETA DO MOTOR

CURVA CARACTERÍSTICA  
(20°C/760 mm Hg)



Todos os valores registrados neste folheto estão sujeitos a alterações sob critério do fabricante sem prévio aviso.

CÓPIA NÃO CONTROLADA

Características	
<b>Carcaça:</b>	chapa aço carbono com grade de proteção no lado da hélice
<b>Hélice:</b>	com cubo de alumínio fundido e 9 pás de polipropileno reforçado com fibra de vidro
<b>Temperatura admissível de trabalho:</b>	-10°C a +40°C
<b>Pintura:</b>	epoxi cinza
<b>Motor:</b>	2,0HPT8P
<b>Classe de proteção do motor:</b>	IP55
<b>Rotação:</b>	869 rpm
<b>Corrente:</b>	6,72/3,89/3,36 A
<b>Tensão:</b>	220/380/440V
<b>Ruído:</b>	85 dBA
<b>Peso aproximado :</b>	93,0 Kg
<b>Embalagem :</b>	filme stretch + pallets madeira 1000x1000x640mm