



Exaustor EQ600T4

OBS. DESENHOS ILUSTRATIVOS

Características

Carcaça: chapa aço carbono com grade de proteção no lado da hélice

Hélice: com cubo de alumínio fundido e 6 pás de chapa de aço galvanizado

Temperatura admissível de trabalho: -10°C a +40°C

Pintura: epoxi cinza

Motor: 1.1/2HPT4P

Classe de proteção do motor: IP55

Rotação: 1700 rpm

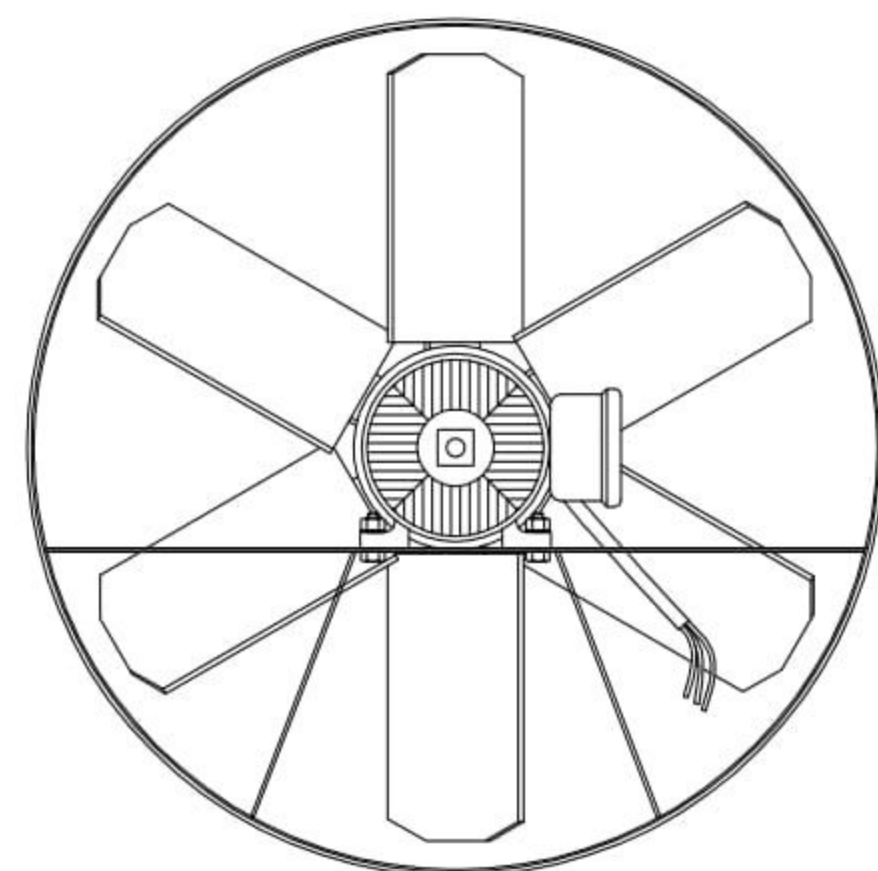
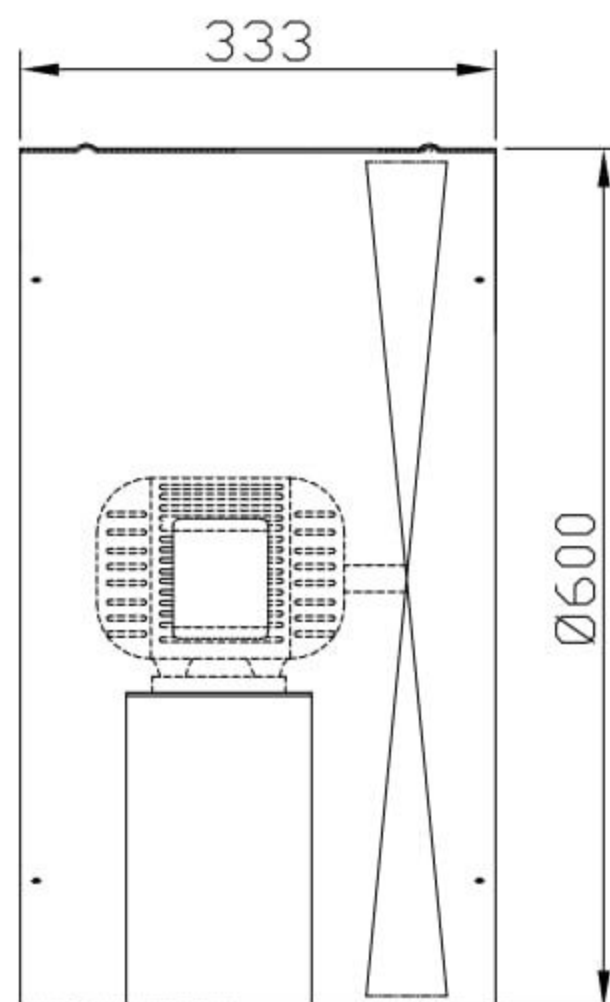
Corrente: 4,5/2,6/2,3 A

Tensão: 220/380/440V

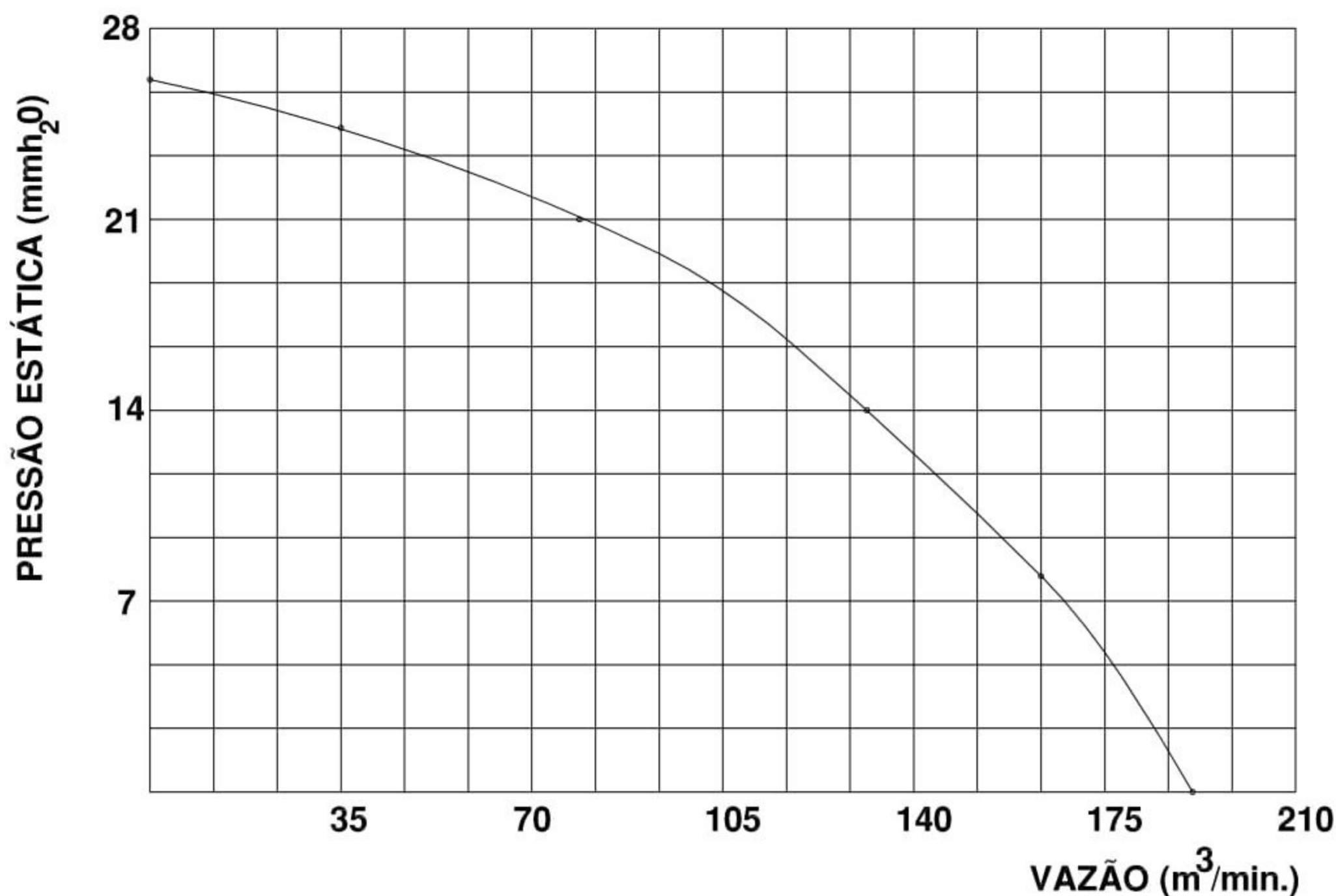
Ruído: 92 dBA

Peso aproximado : 30,0 Kg

Embalagem : caixa de papelão 622x622x396mm



CURVA CARACTERÍSTICA
(20°C/760 mm Hg)



ESQUEMA DE LIGAÇÃO
VIDE PLAQUETA DO MOTOR

Todos os valores registrados neste folheto estão sujeitos a alterações sob critério do fabricante sem prévio aviso.

CÓPIA NÃO CONTROLADA

