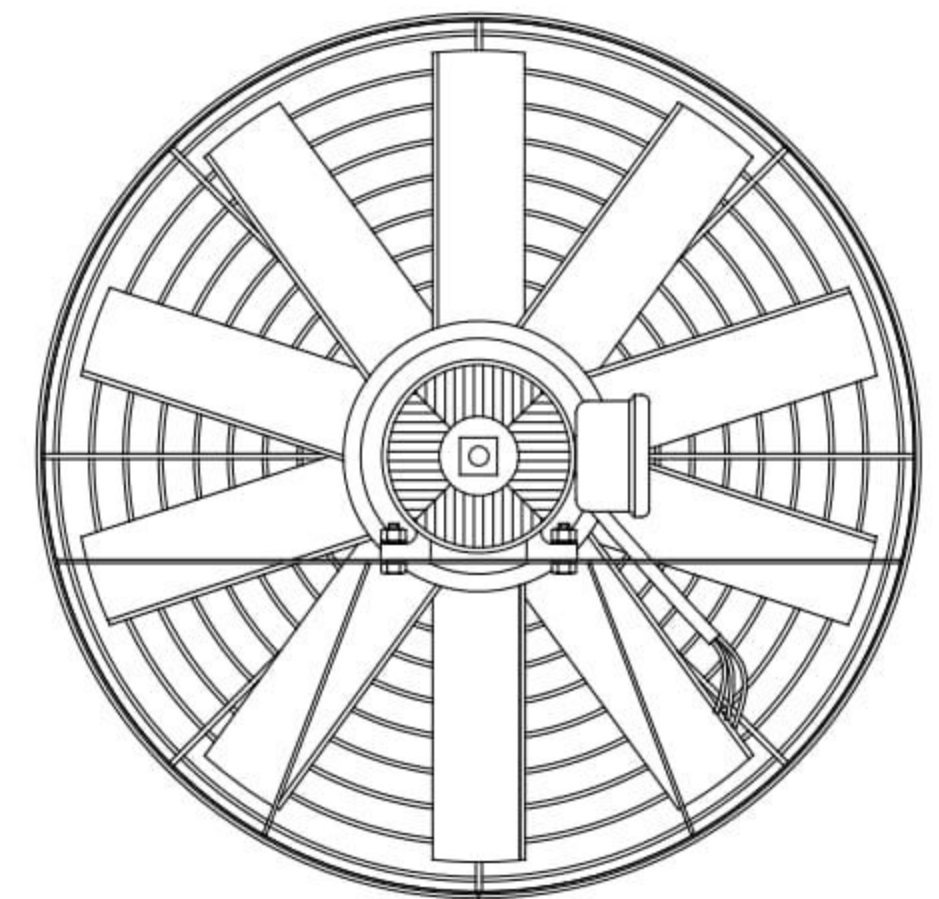
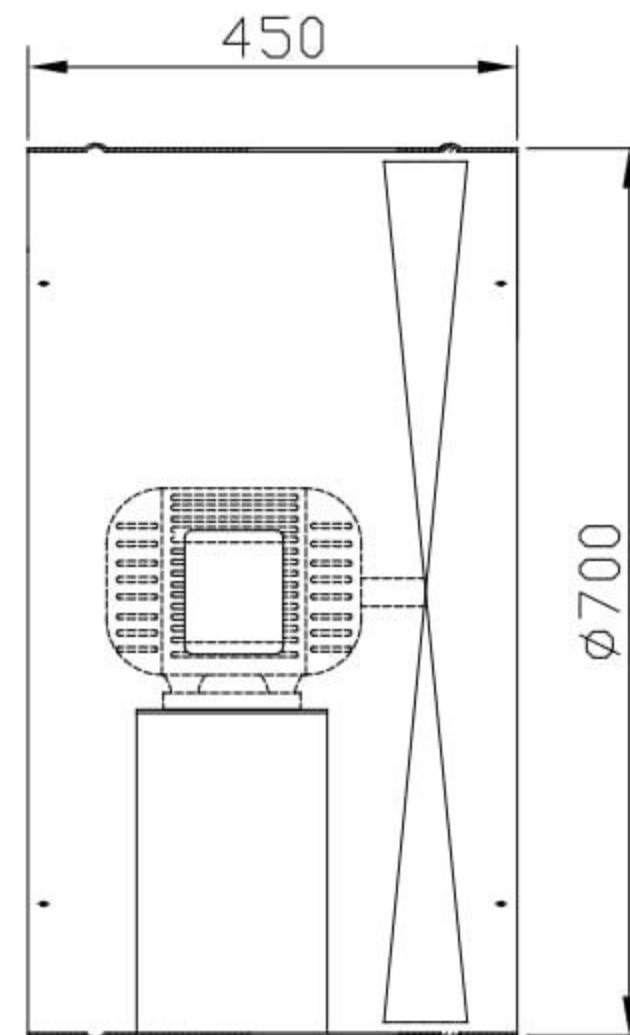
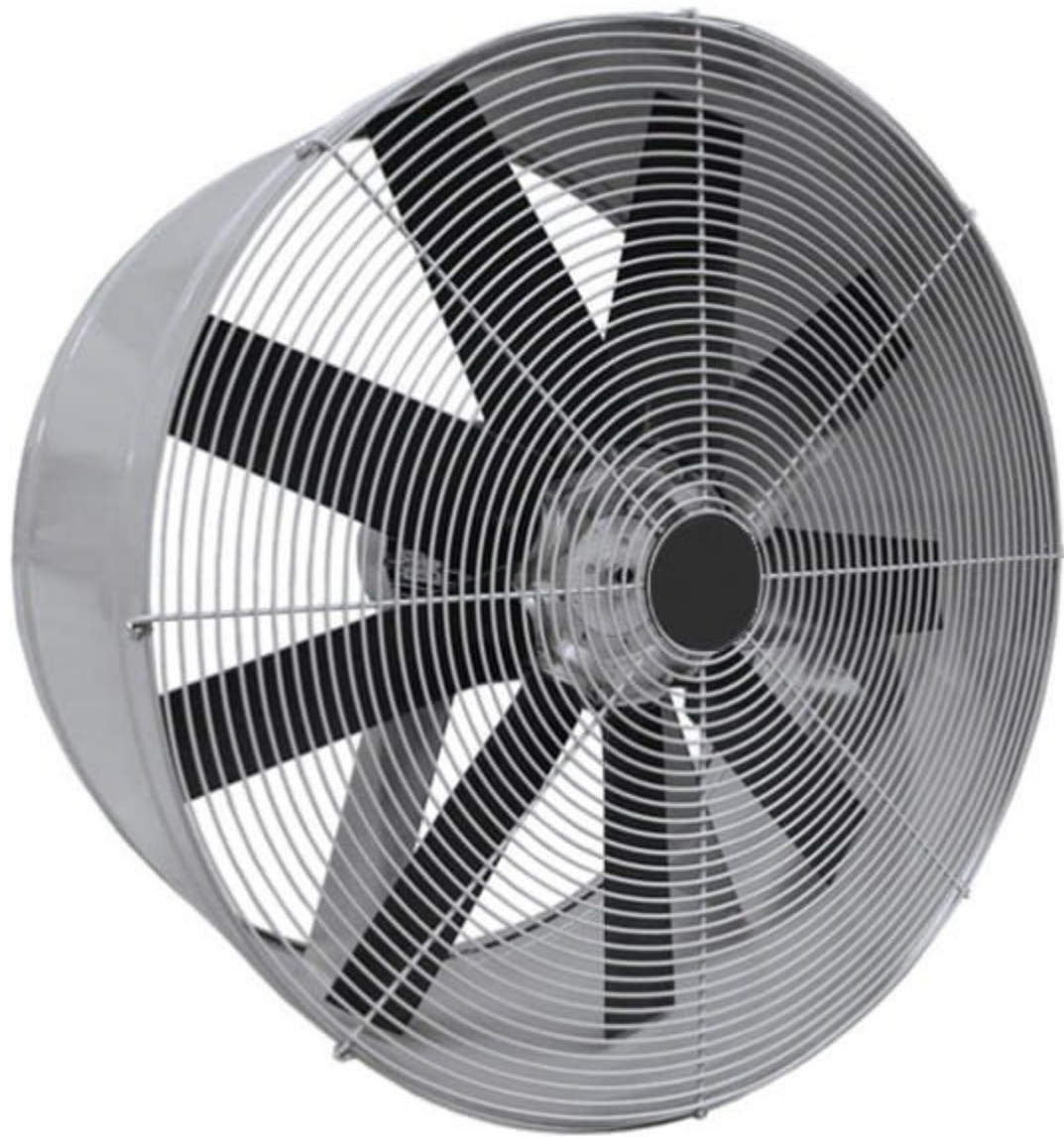


**Exaustor
EQ700T6**

OBS. DESENHOS ILUSTRATIVOS

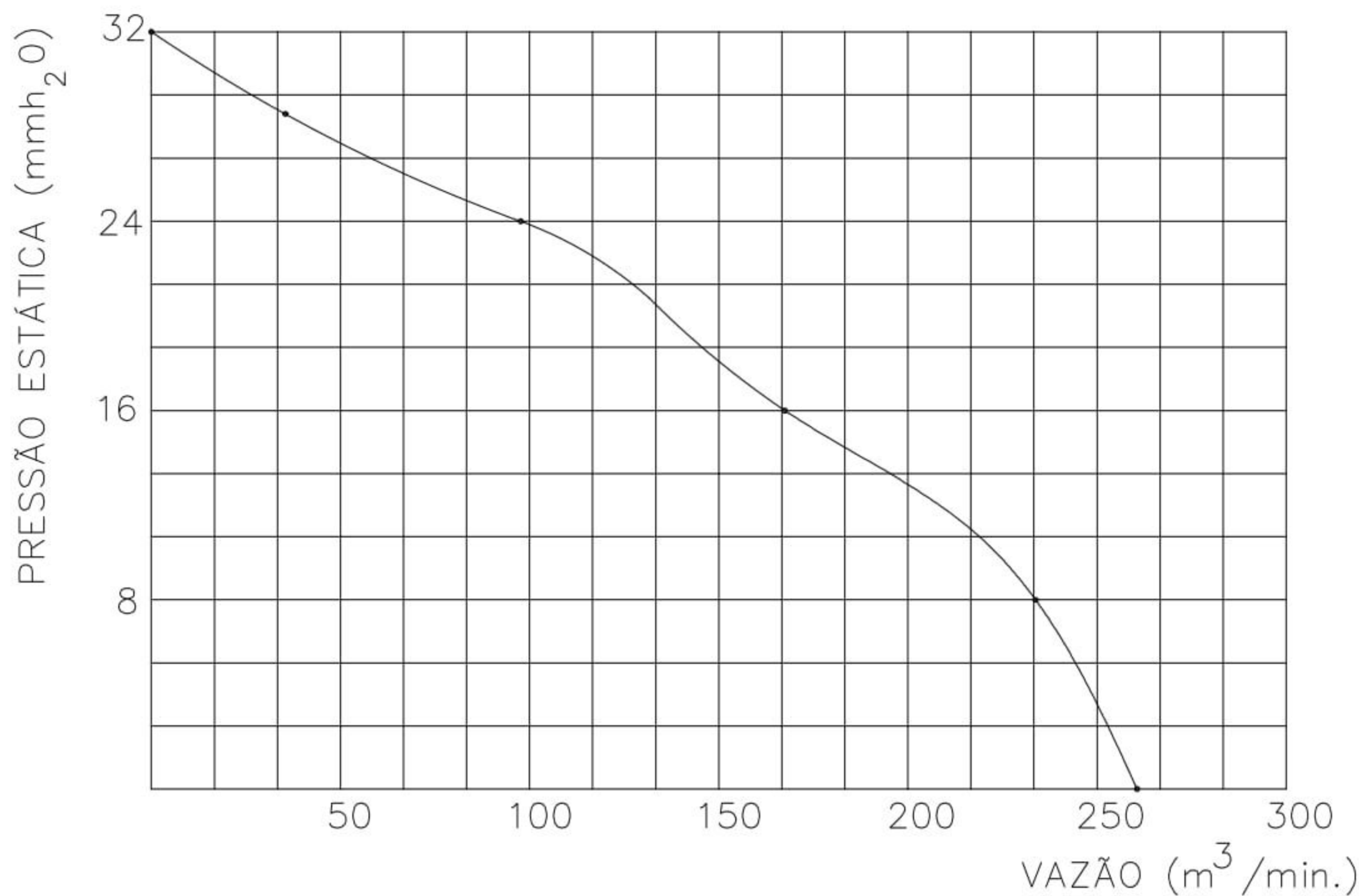
Características

Carcaça: chapa aço carbono com grade de proteção no lado da hélice
Hélice: com cubo de alumínio fundido e 9 pás de polipropileno reforçado com fibra de vidro
Temperatura admissível de trabalho: -10°C a +40°C
Pintura: epoxi cinza
Motor: 1.1/2HPT6P
Classe de proteção do motor: IP55
Rotação: 1100 rpm
Corrente: 4,98/2,88/2,49 A
Tensão: 220/380/440V
Ruído: 88 dBA
Peso aproximado : 41,0 Kg
Embalagem : filme stretch + pallets madeira
 710x710x600mm



CURVA CARACTERÍSTICA
(20°C/760 mm Hg)

ESQUEMA DE LIGAÇÃO
VIDE PLAQUETA DO MOTOR



Todos os valores registrados neste folheto estão sujeitos a alterações sob critério do fabricante sem prévio aviso.

CÓPIA NÃO CONTROLADA

