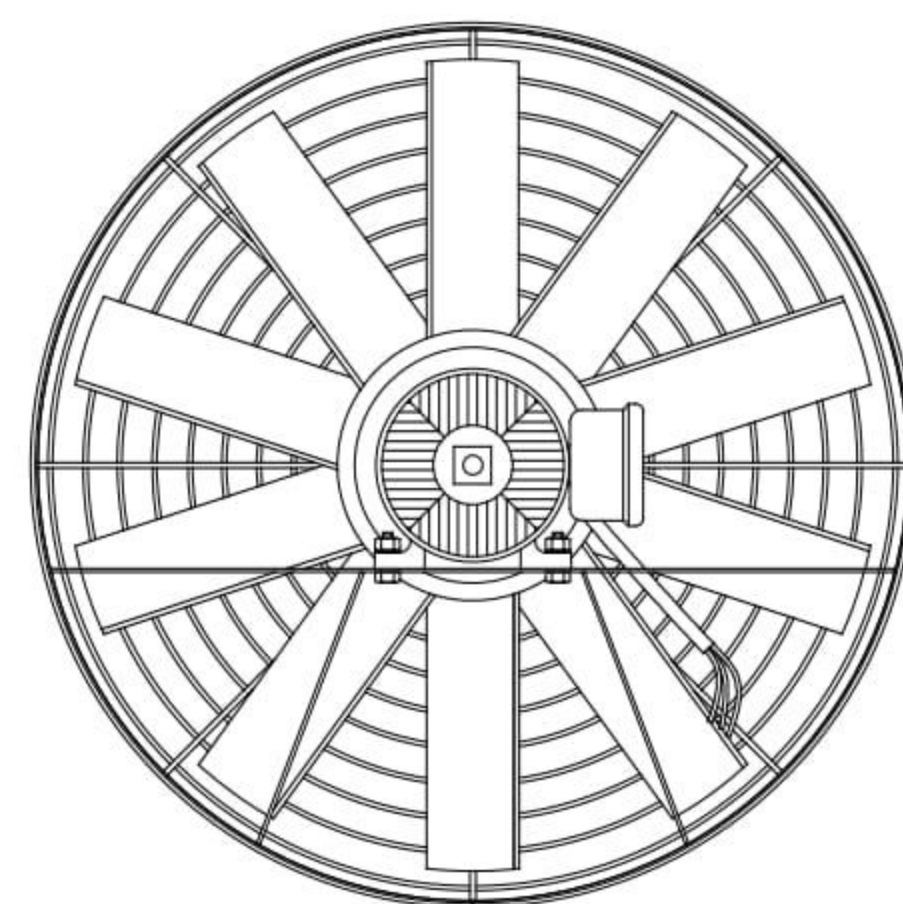
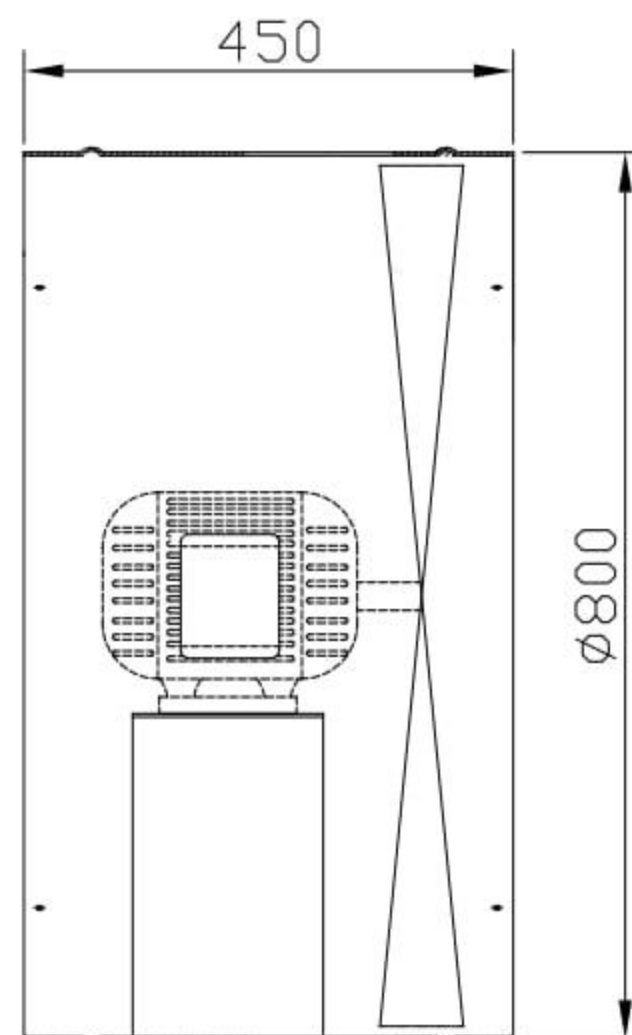


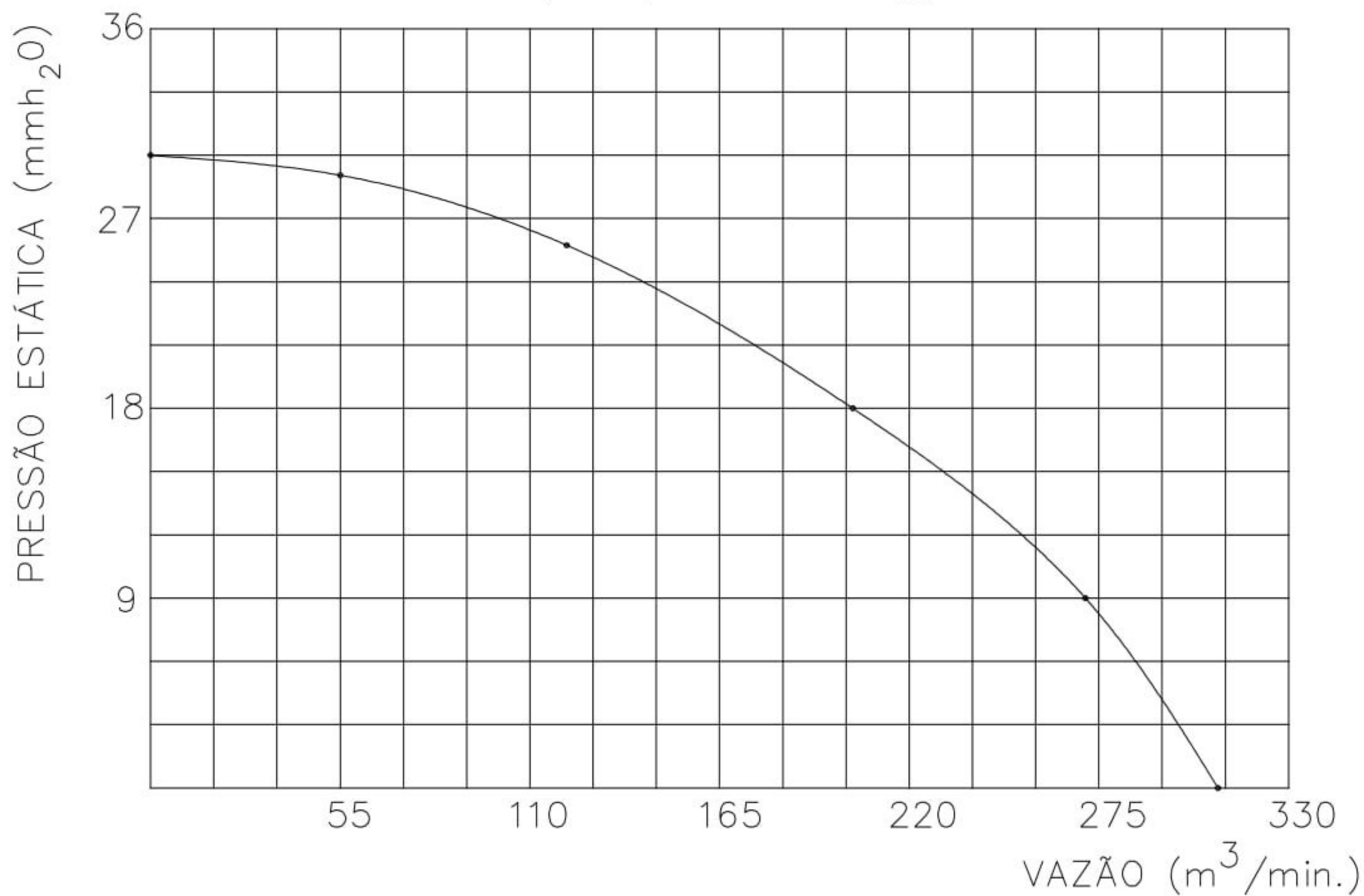
**Exaustor
EQ800T6**

OBS. DESENHOS ILUSTRATIVOS



**ESQUEMA DE LIGAÇÃO
VIDE PLAQUETA DO MOTOR**

**CURVA CARACTERÍSTICA
(20°C/760 mm Hg)**



Características

Carcaça: chapa aço carbono com grade de proteção no lado da hélice

Hélice: com cubo de alumínio fundido e 9 pás de polipropileno reforçado com fibra de vidro

Temperatura admissível de trabalho: -10°C a +40°C

Pintura: epoxi cinza

Motor: 1.1/2HPT6P

Classe de proteção do motor: IP55

Rotação: 1100 rpm

Corrente: 4,98/2,88/2,49 A

Tensão: 220/380/440V

Ruído: 90 dBA

Peso aproximado : 44,0 Kg

Embalagem : filme stretch + pallets madeira
810x810x580mm

Todos os valores registrados neste folheto estão sujeitos a alterações sob critério do fabricante sem prévio aviso.

CÓPIA NÃO CONTROLADA