

Exaustor Axial Smoke 600

OBS. DESENHOS ILUSTRATIVOS

Características

Carcaça: chapa aço carbono com flange e grade de proteção nos dois lados.

Hélice: com miolo em aço carbono, cubo e paletas em alumínio injetado.

Temperatura admissível de trabalho: em condição normal 40°C

Observação: em emergência 400°C por 2 horas

Pintura: epoxi cinza

Motor: 1HPT6P WEG linha especial SMOKE (Norma EN12101)

Classe de proteção do motor: IP55

Rotação: 1165 rpm

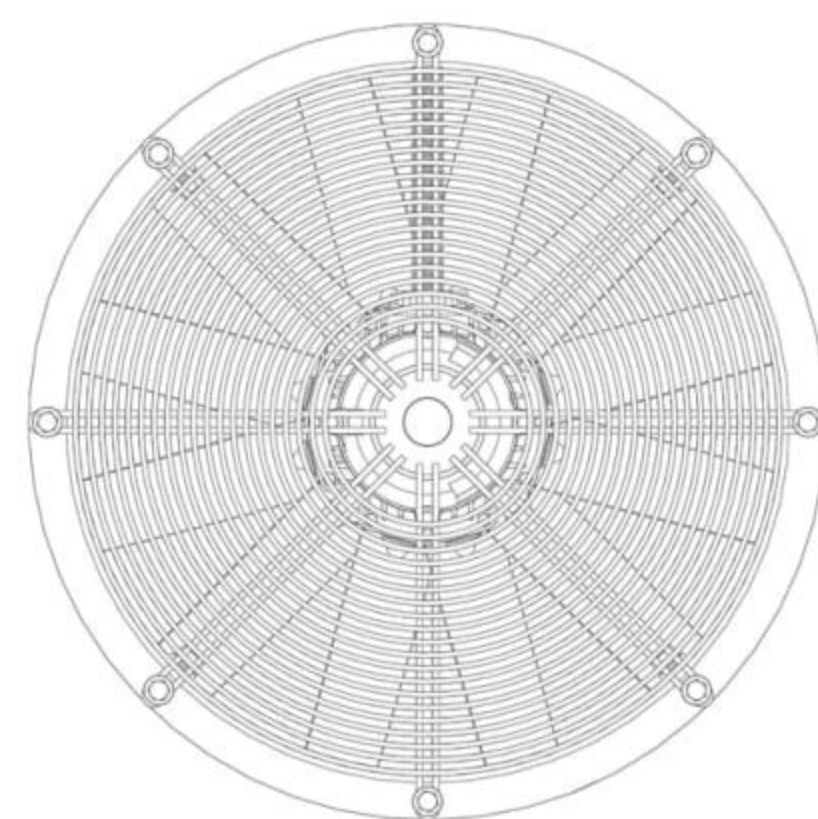
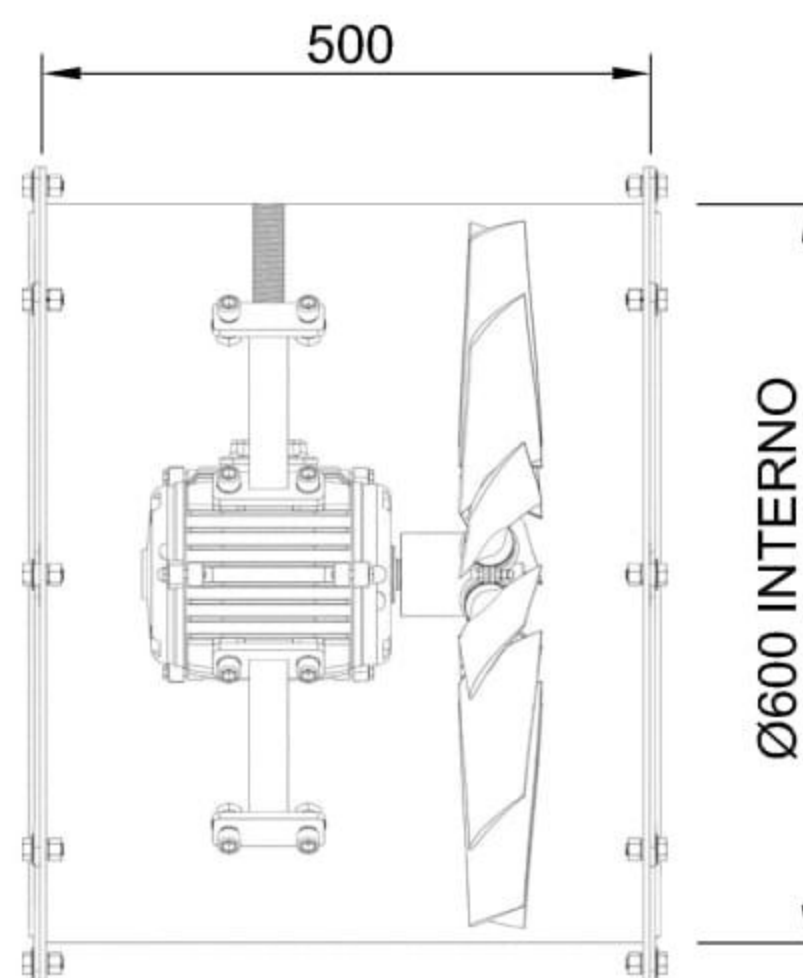
Corrente: 3,40/1,97/1,70A

Tensão: 220/380/440V

Ruído: 85 dBA

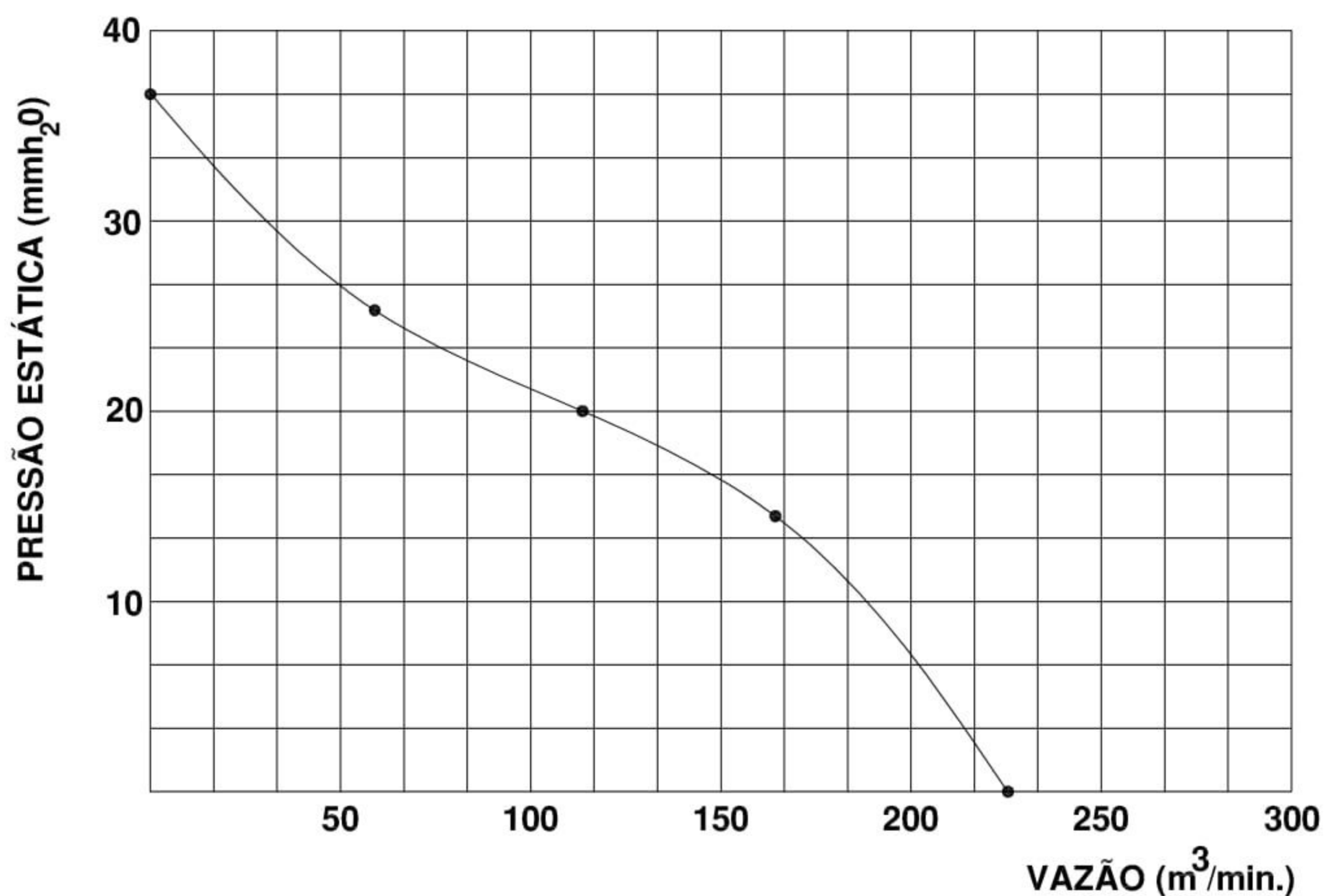
Peso aproximado : 60,0 kg

Embalagem : filme stretch + pallets madeira
700x700x670mm



CURVA CARACTERÍSTICA
(20°C/760 mm Hg)

ESQUEMA DE LIGAÇÃO
VIDE PLAQUETA DO MOTOR



Todos os valores registrados neste folheto estão sujeitos a alterações sob critério do fabricante sem prévio aviso.

CÓPIA NÃO CONTROLADA

