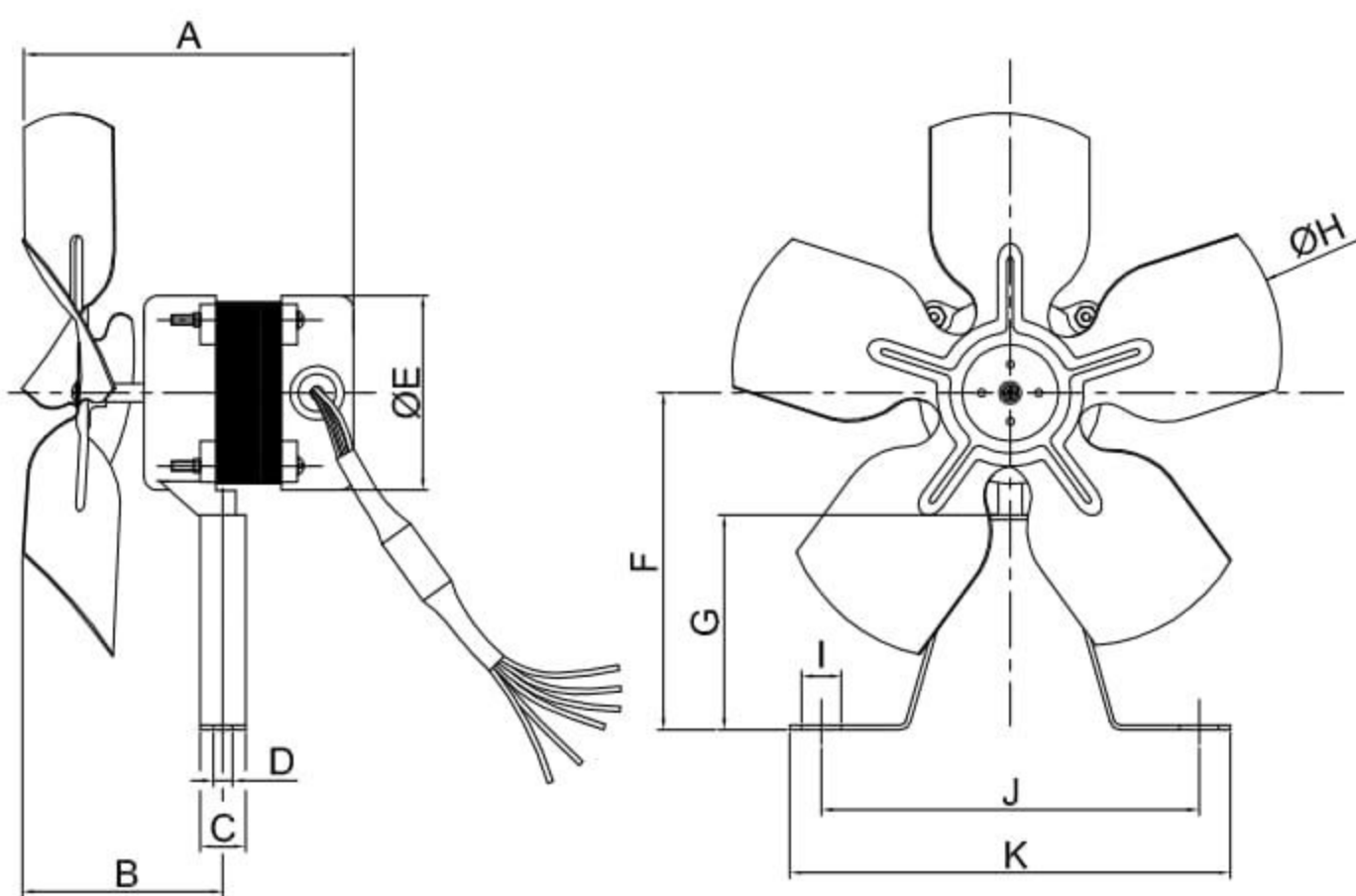


**Forçador de Ar
FAQ10SV**

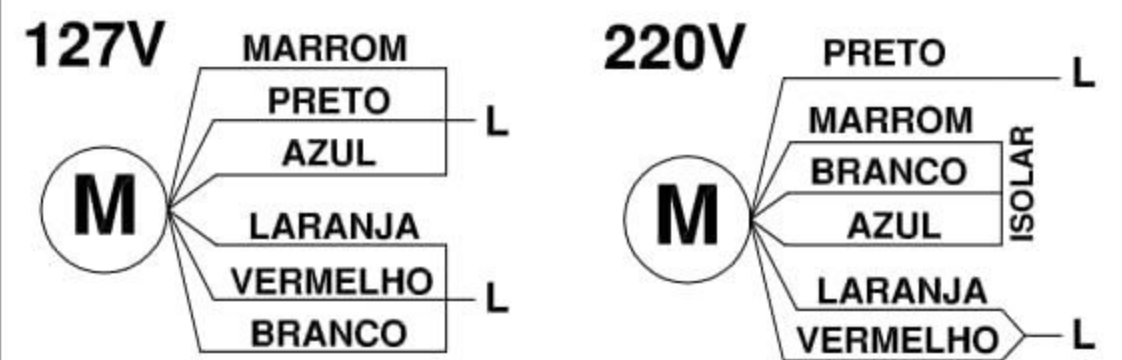


COM SUPORTE "V"



OBS. FOTO E DESENHOS ILUSTRATIVOS

ESQUEMA DE LIGAÇÃO

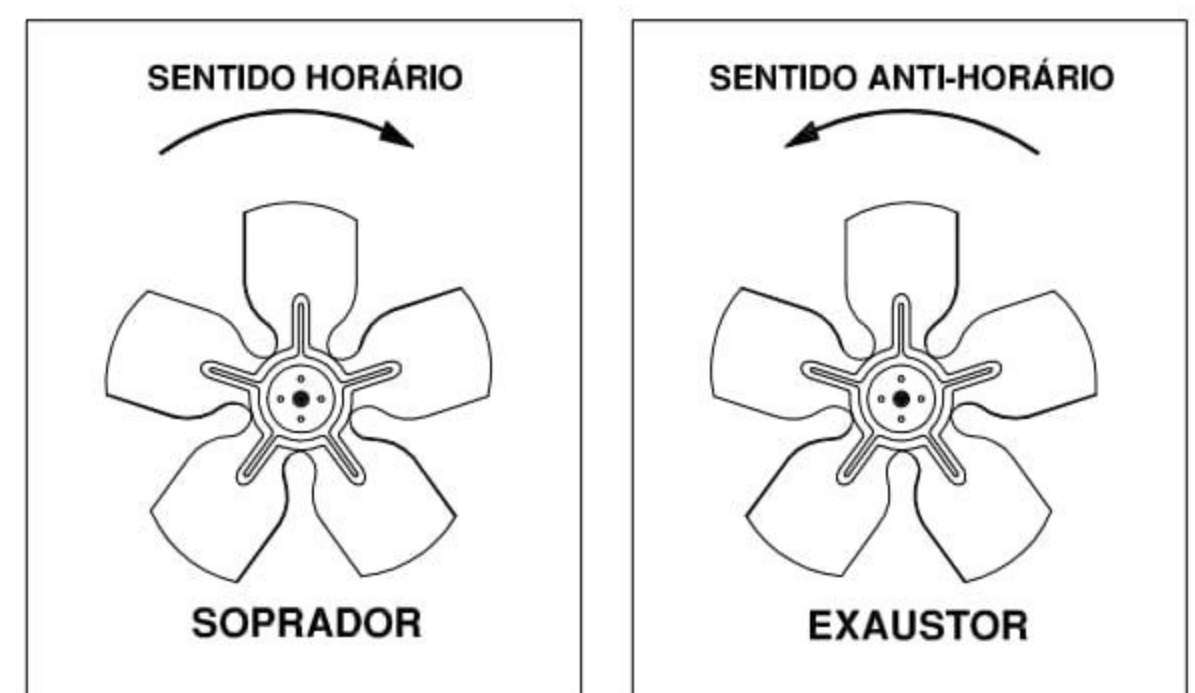


OBS: PARA INVERTER A ROTAÇÃO DO MOTOR, TROCAR AS POSIÇÕES DOS FIOS MARROM E LARANJA

Modelo	Hélice	A	B	C	D	E	F	G	H	I	J	K
FAQ10 SV	Soprador	144,0	89,0	20,0	7,0	87,0	148,0	95,0	Ø254,0	12,0	165,0	192,0
	Exaustor	122,0	67,0									

Características

Carcaça: Alumínio fundido
 Hélice: Alumínio estampado
 Temperatura admissível de trabalho: -10°C a +40°C
 Motor: 1/8HP
 Classe de proteção do motor: IP40
 Rotação: 1620/1550 rpm
 Corrente: 0,90/0,40A
 Tensão: 127/220V
 Vazão: 1100m³/h
 Mancalização: Rolamentos 608ZZ
 Capacitor: 2,0µF
 Peso aproximado: 1,9 Kg
 Embalagem: caixa de papelão 313x313x222mm



PARA INVERTER O FLUXO DE AR, SOLTAR O PARAFUSO INVERTER O LADO DA HÉLICE E A ROTAÇÃO DO MOTOR

Todos os valores registrados neste folheto estão sujeitos a alterações sob critério do fabricante sem prévio aviso.

CÓPIA NÃO CONTROLADA

