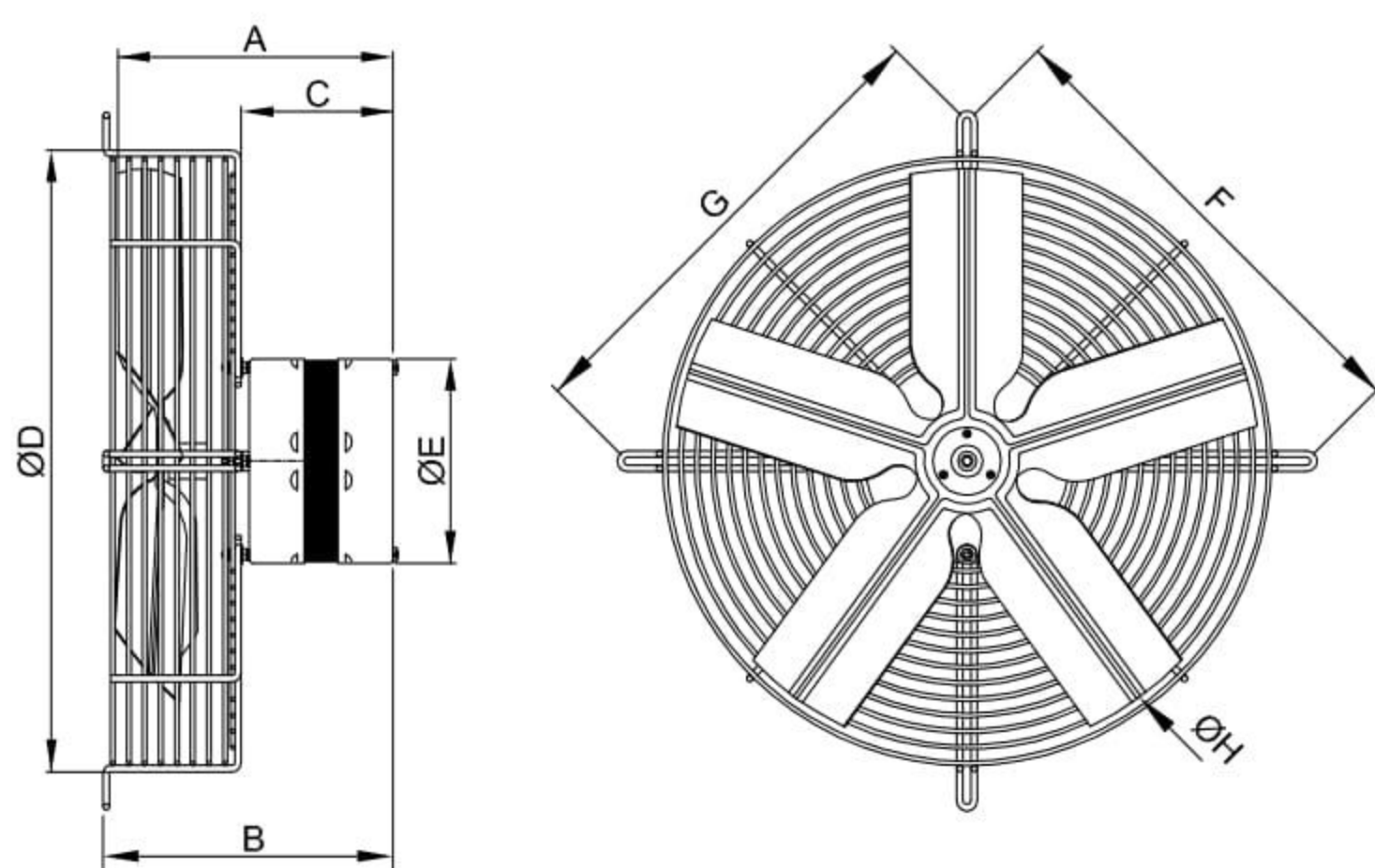


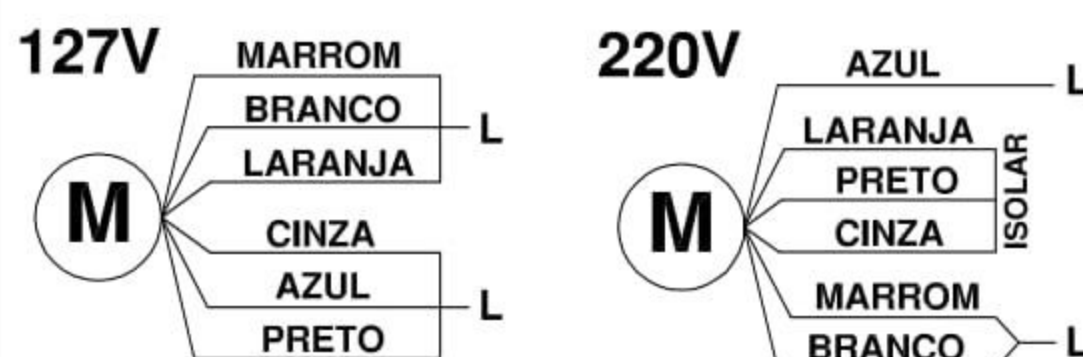
**Forçador de Ar
FAQ14M4**



OBS. FOTO E DESENHOS ILUSTRATIVOS



ESQUEMA DE LIGAÇÃO



DIMENSÕES

Modelo	Hélice	A	B	C	D	E	F	G	H	I	J	K
FAQ14M4	Soprador	150	176	90	380	126	300	300	364	—	—	—

Características

Grade: Arame BTC
Hélice: Chapa de aço carbono estampada grau de inclinação 20° (zincada)
Temperatura admissível de trabalho: -10°C a +40°C
Motor: 1/6HP
Classe de proteção do motor: IP40
Rotação: 1750/1710 rpm
Corrente: 1,00/0,50A
Tensão: 127/220V
Vazão: 2200m³/h
Mancalização: Rolamentos 6201ZZ
Capacitor: 7,0µF
Peso aproximado : 5,0 Kg
Embalagem : caixa de papelão 413x413x247mm

Todos os valores registrados neste folheto estão sujeitos a alterações sob critério do fabricante sem prévio aviso.

CÓPIA NÃO CONTROLADA

