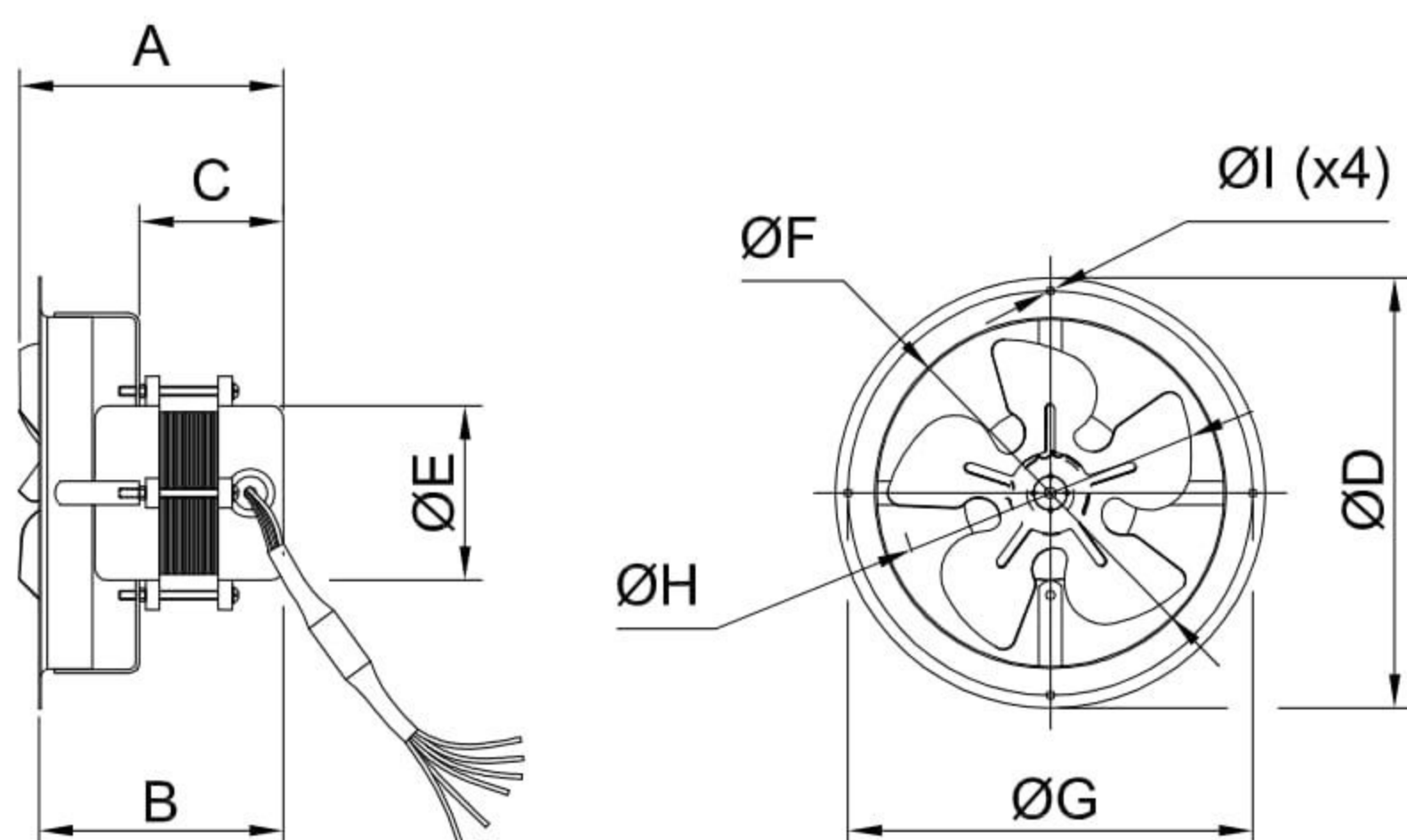


## Forçador de Ar FAQ6FM

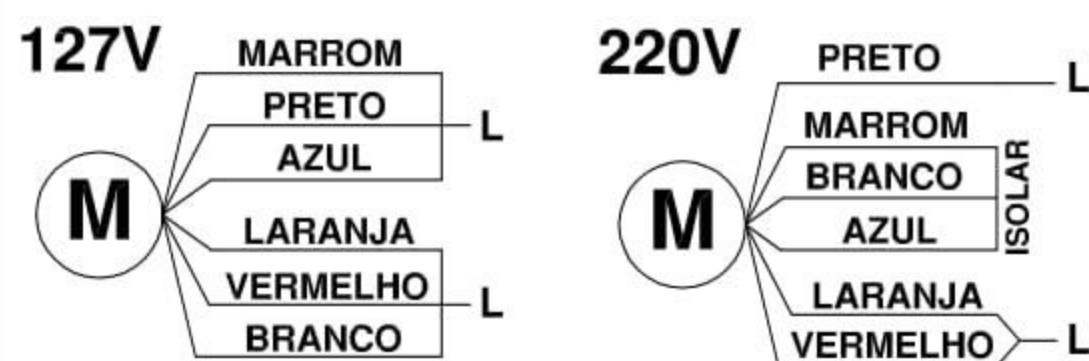
COM FLANGE METÁLICA



OBS. FOTO E DESENHOS ILUSTRATIVOS



### ESQUEMA DE LIGAÇÃO

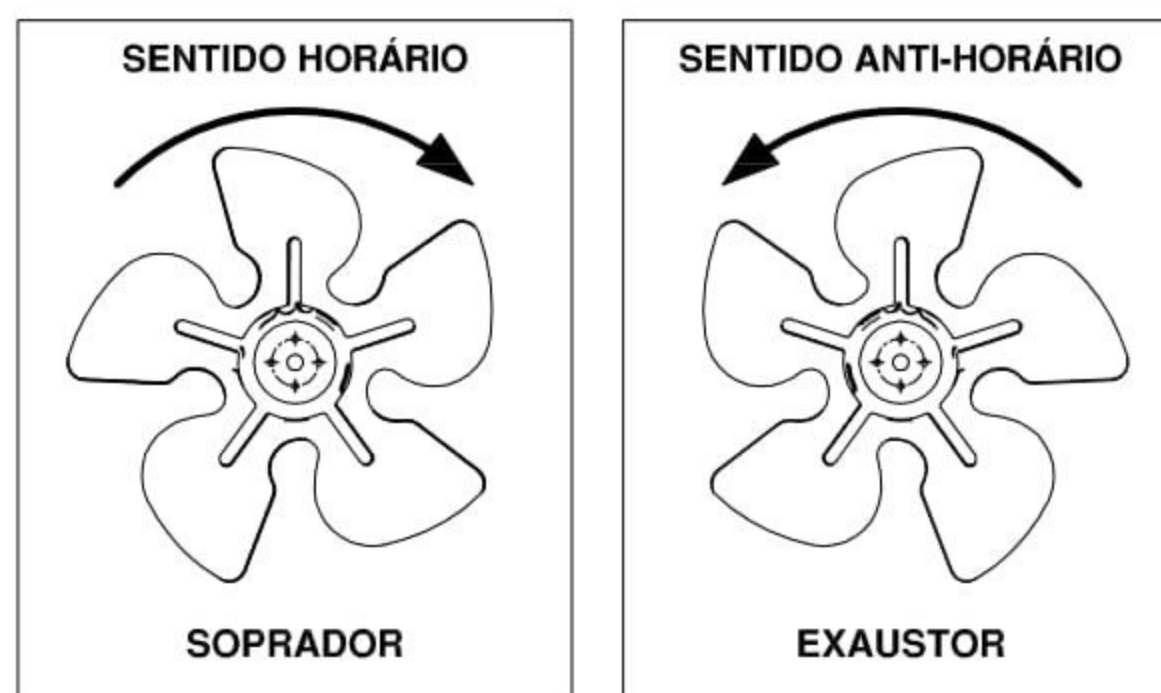


OBS: PARA INVERTER A ROTAÇÃO DO MOTOR, TROCAR AS POSIÇÕES DOS FIOS MARROM E LARANJA

Modelo	Hélice	A	B	C	D	E	F	G	H	I
FAQ6 FM	Soprador	110,0	98,0	55,0	Ø202,0	87,0	Ø163,0	Ø190,0	Ø140,0	Ø4,0
	Exaustor	110,0	98,0							

### Características

Carcaça: Alumínio fundido  
 Hélice: Alumínio estampado  
 Temperatura admissível de trabalho: -10°C a +40°C  
 Motor: 1/25HP  
 Classe de proteção do motor: IP40  
 Rotação: 1750/1710 rpm  
 Corrente: 0,20/0,10A  
 Tensão: 127/220V  
 Vazão: 122m<sup>3</sup>/h  
 Mancalização: Rolamentos 608ZZ  
 Capacitor: 2,0µF  
 Peso aproximado : 0,7 kg  
 Embalagem : caixa de papelão 313x313x222mm



PARA INVERTER O FLUXO DE AR, SOLTAR O PARAFUSO INVERTER O LADO DA HÉLICE E A ROTAÇÃO DO MOTOR

Todos os valores registrados neste folheto estão sujeitos a alterações sob critério do fabricante sem prévio aviso.

**CÓPIA NÃO CONTROLADA**