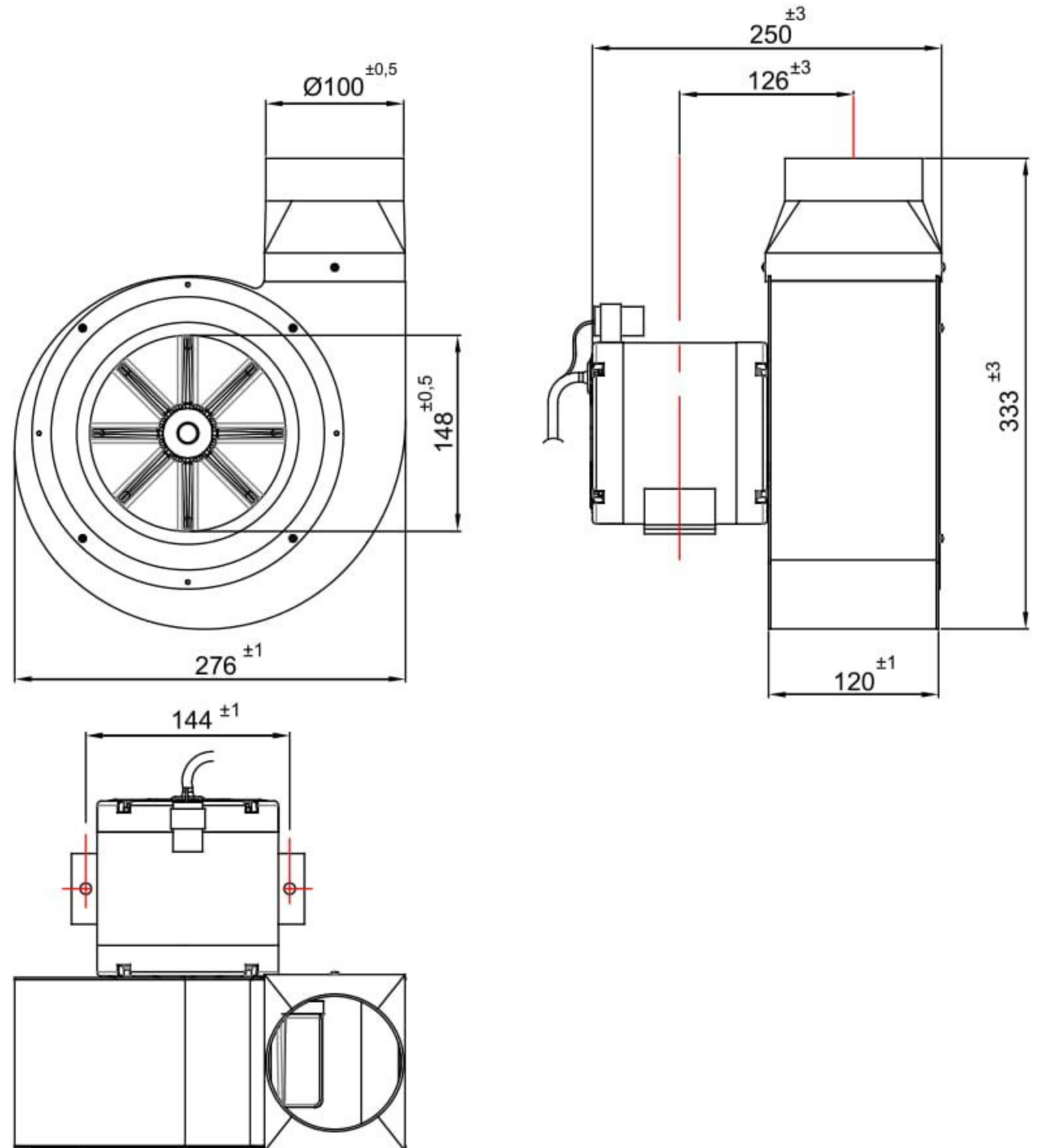


**Mini Exaustor Centrífugo
MCQ190M2**

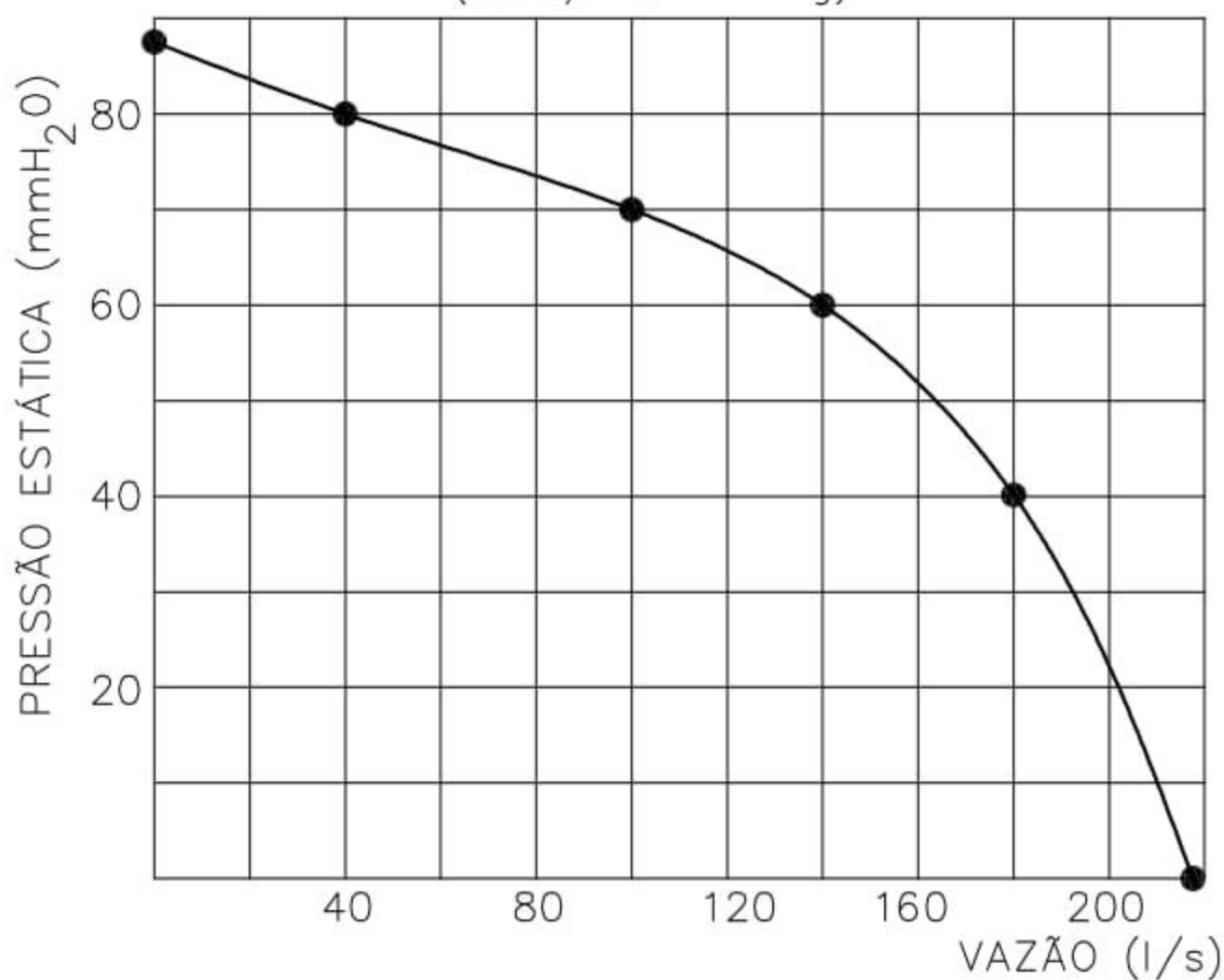
OBS. FOTO E DESENHOS ILUSTRATIVOS

Características

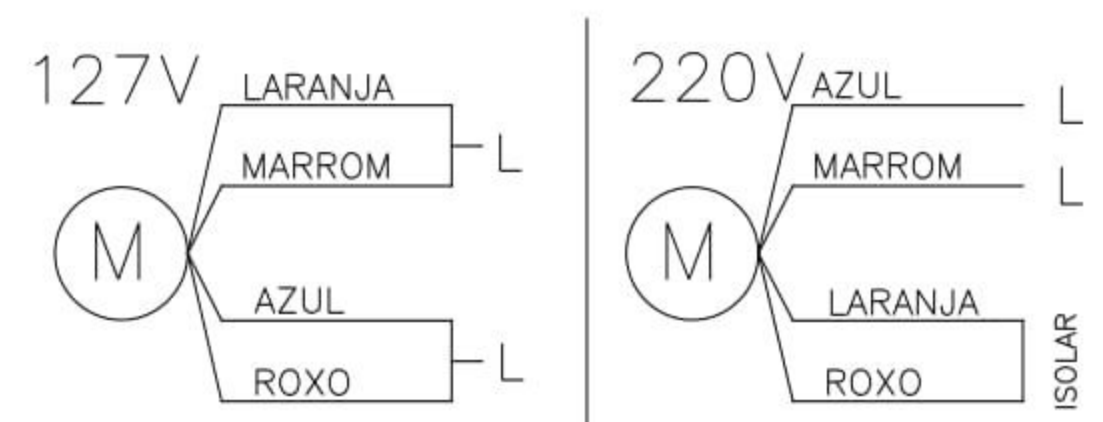
Carcaça: Chapa de aço carbono
Girante: Alumínio fundido
Adaptador bocal de saída: moldado em poliestireno
Temperatura admissível de trabalho no motor: -10°C a +40°C
Pintura: epoxi cinza
Motor: 340W
Classe de proteção do motor: IP21
Rotação: 3500 rpm
Corrente: 3,10 / 1,70A
Tensão: 127/220V
Ruído: 82 dBA
Peso aproximado : 9,30 Kg
Embalagem : caixa de papelão 284x294x324mm



CURVA CARACTERÍSTICA
(20°C/760 mmHg)



Esquema de Ligação



Todos os valores registrados neste folheto estão sujeitos a alterações sob critério do fabricante sem prévio aviso.

CÓPIA NÃO CONTROLADA

