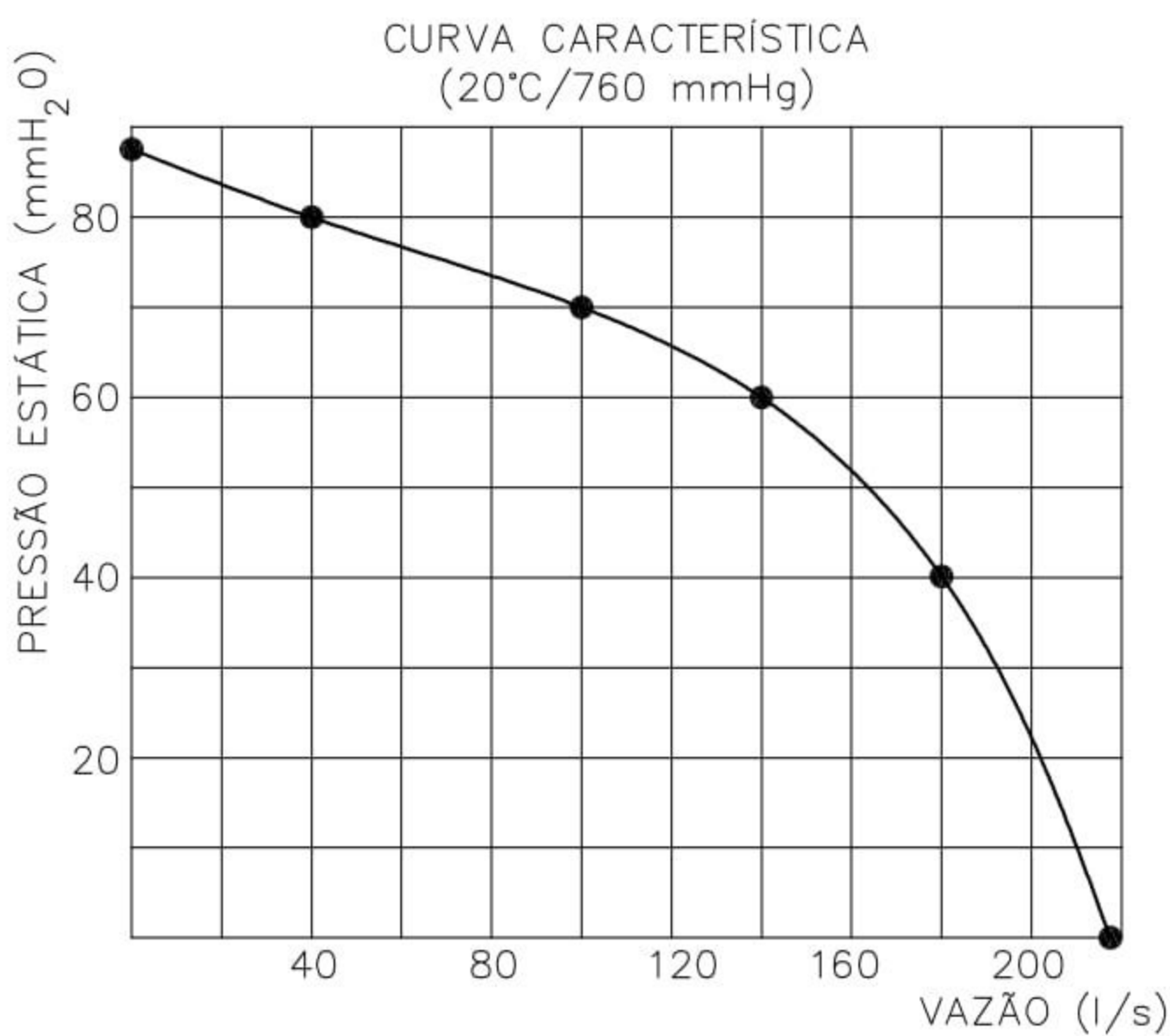
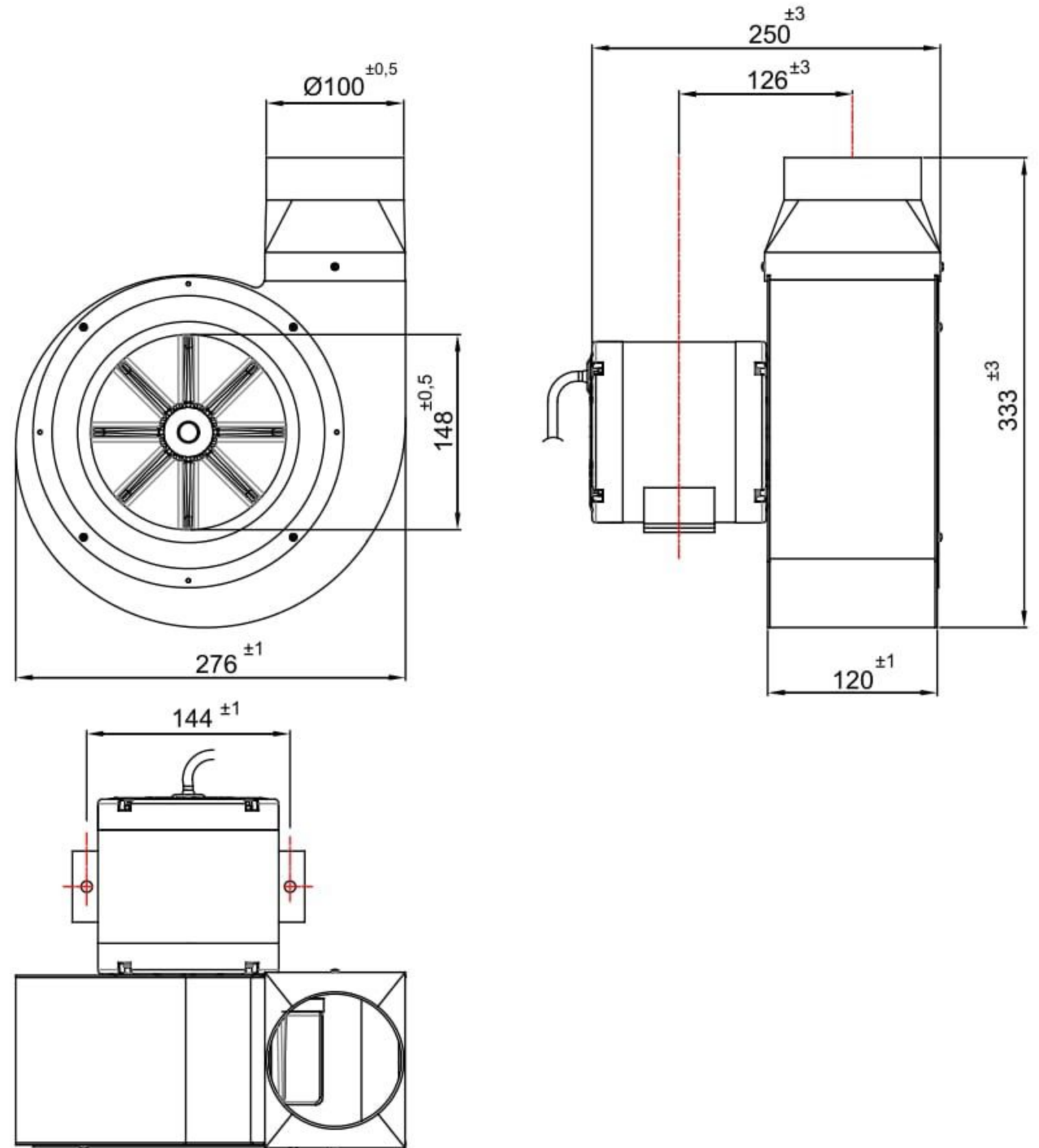


Mini Exaustor Centrífugo MCQ190T2

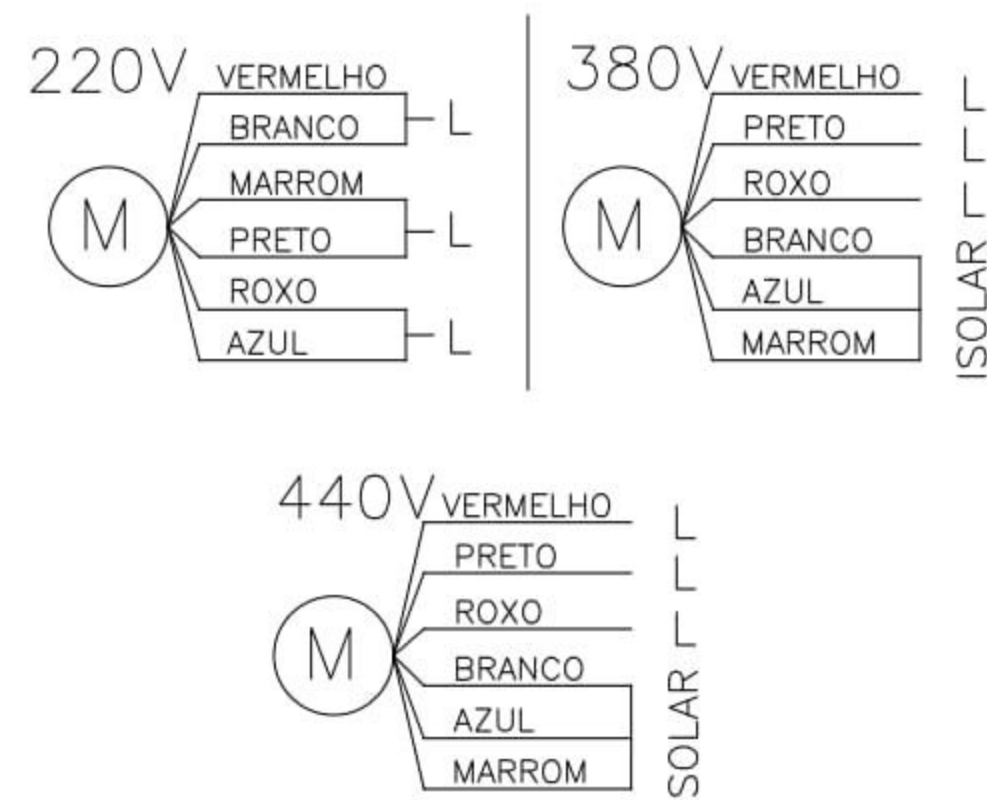
OBS. FOTO E DESENHOS ILUSTRATIVOS

Características

Carcaça: Chapa de aço carbono
Girante: Alumínio fundido
Adaptador bocal de saída: moldado em poliestireno
Temperatura admissível de trabalho no motor: -10°C a $+40^{\circ}\text{C}$
Pintura: epoxi cinza
Motor: 340W
Classe de proteção do motor: IP21
Rotação: 3455 rpm
Corrente: 1,20/0,70/0,75 A
Tensão: 220/380/440 V
Ruído: 82 dBA
Peso aproximado : 9,3 Kg
Embalagem : caixa de papelão 284x294x324mm



Esquema de Ligação



Todos os valores registrados neste folheto estão sujeitos a alterações sob critério do fabricante sem prévio aviso.

CÓPIA NÃO CONTROLADA