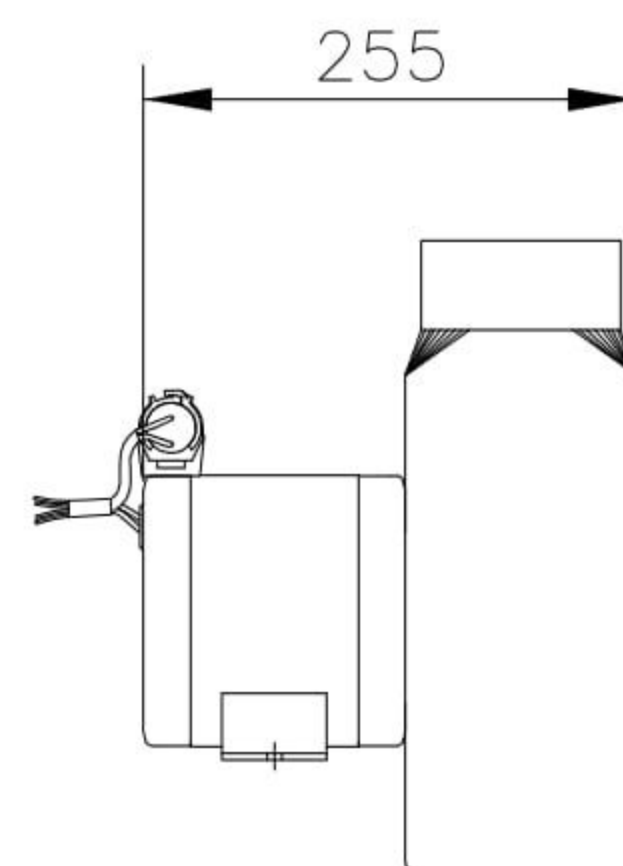
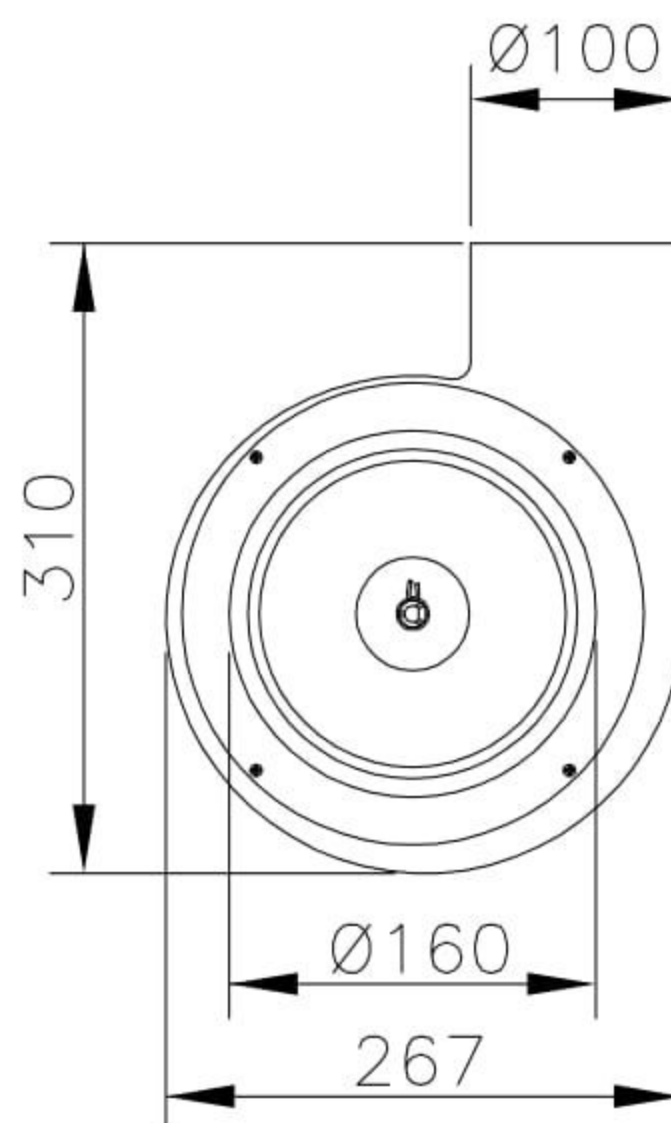


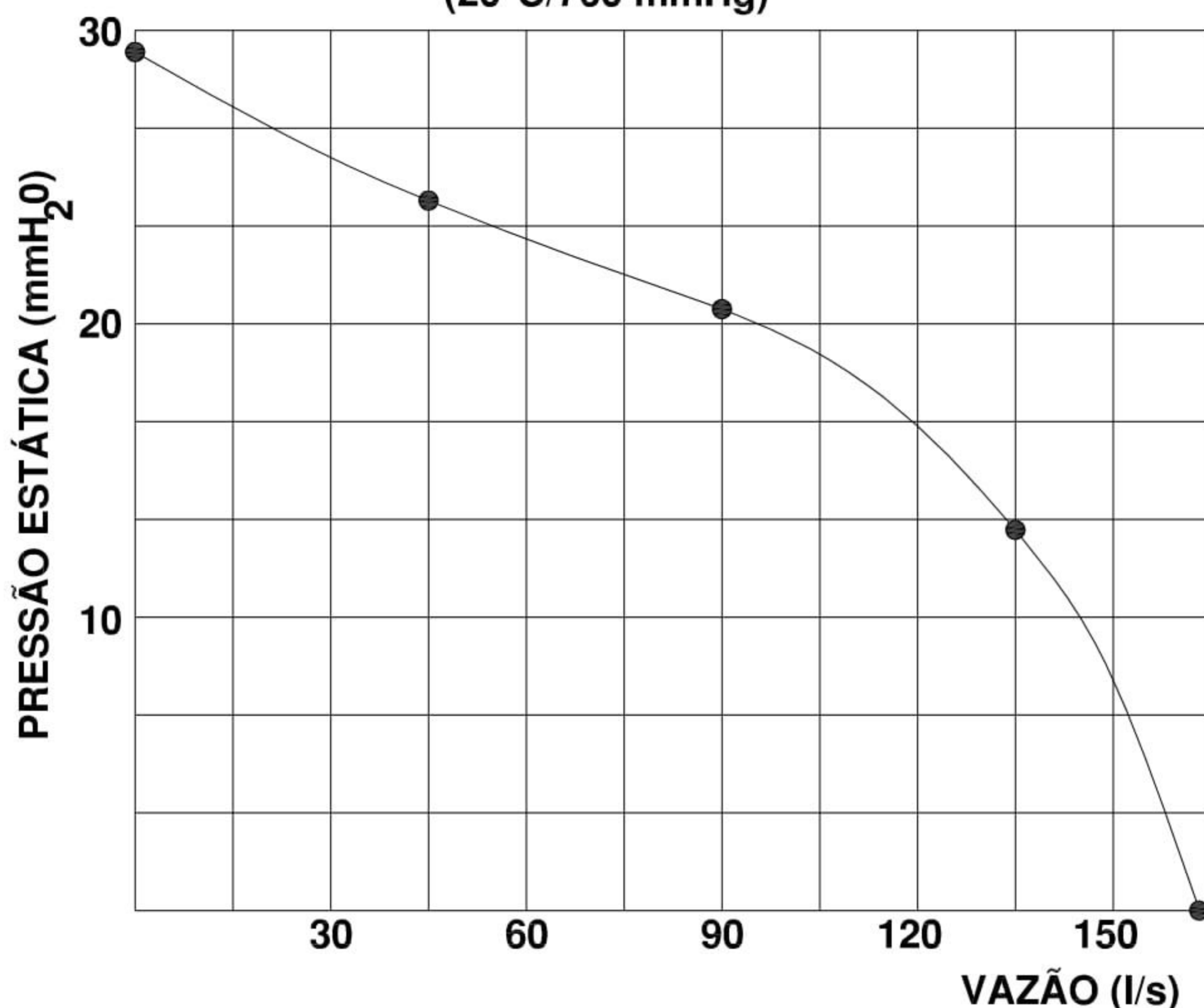


# Mini Exaustor Centrífugo MCQ200M4

OBS. FOTO E DESENHOS ILUSTRATIVOS



**CURVA CARACTERÍSTICA**  
(20°C/760 mmHg)



## Esquema de Ligação



## Características

- Carcça: rotomoldada em polietileno
- Girante: nylon
- Temperatura admissível de trabalho: -10°C a +40°C
- Pintura: epoxi cinza
- Motor: 190W
- Classe de proteção do motor: IP21
- Capacitor: 8µF 250V
- Rotação: 1700 rpm
- Corrente: 1,5/0,8 A
- Tensão: 127/220V
- Ruído: 72 dBA
- Peso aproximado : 6,0 Kg
- Embalagem : caixa de papelão 333x278x287mm

**CÓPIA NÃO CONTROLADA**

Todos os valores registrados neste folheto estão sujeitos a alterações sob critério do fabricante sem prévio aviso.

